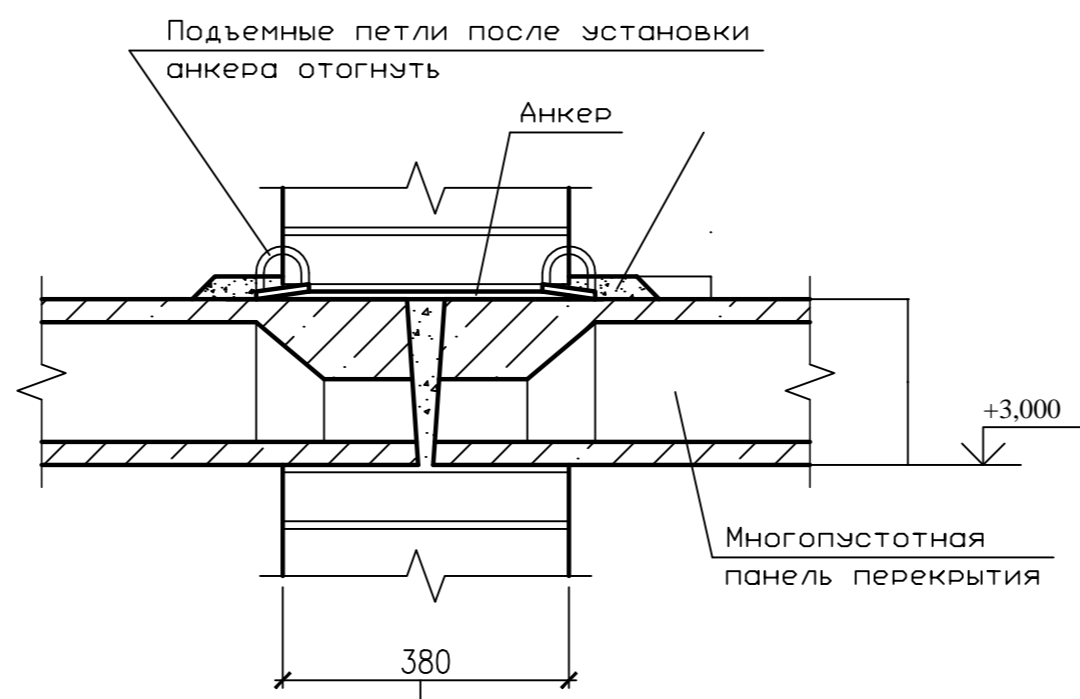
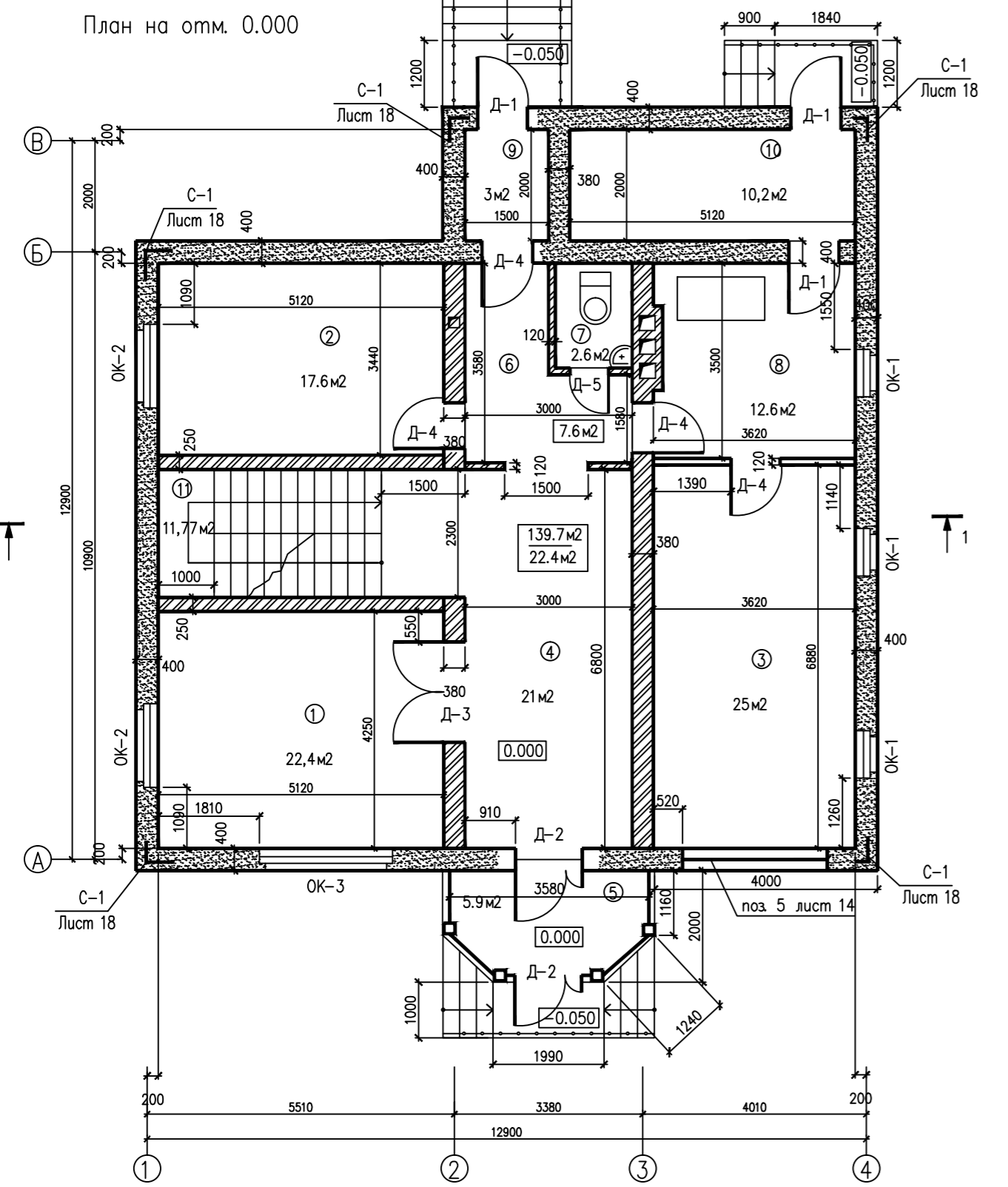
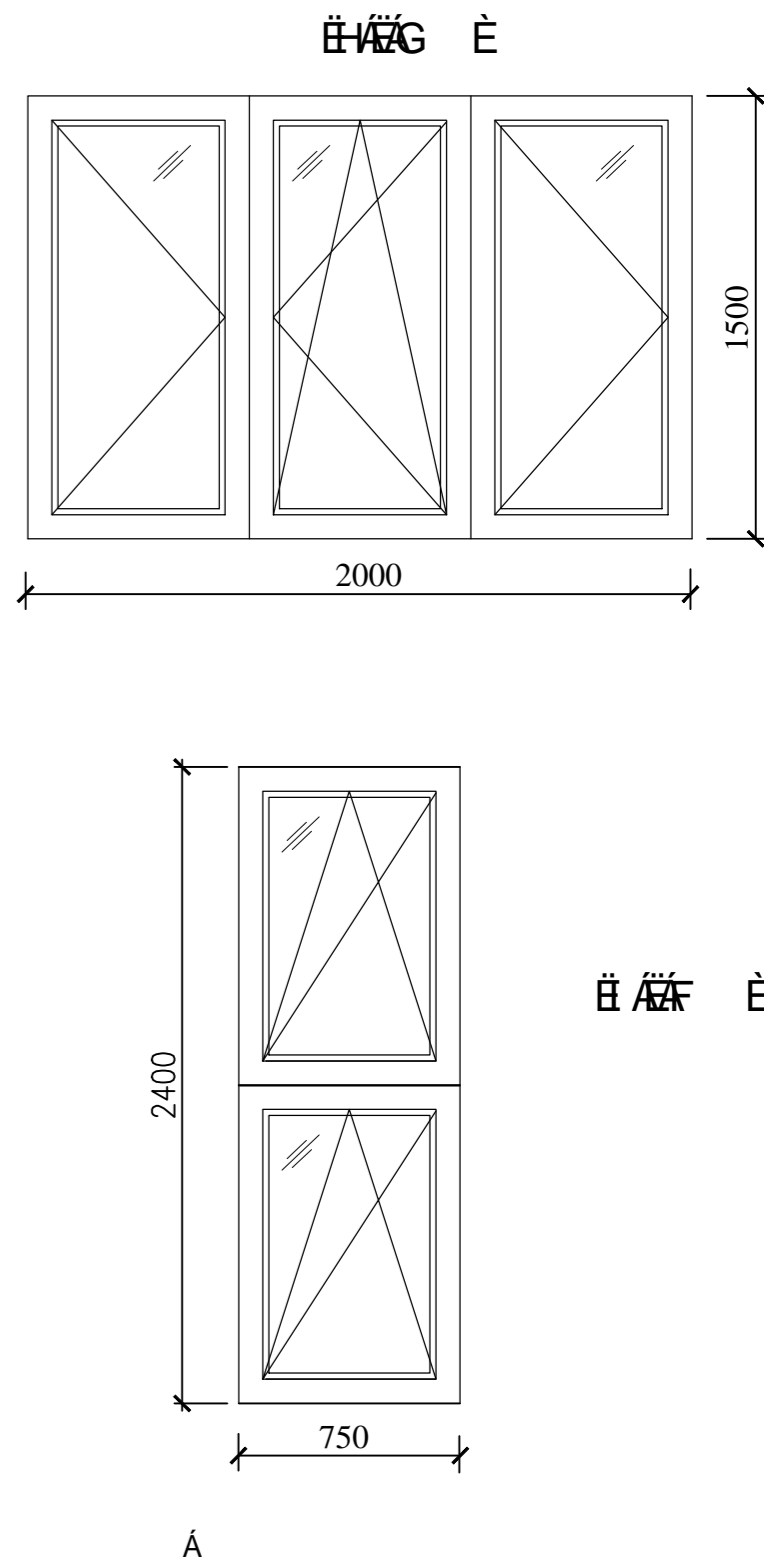
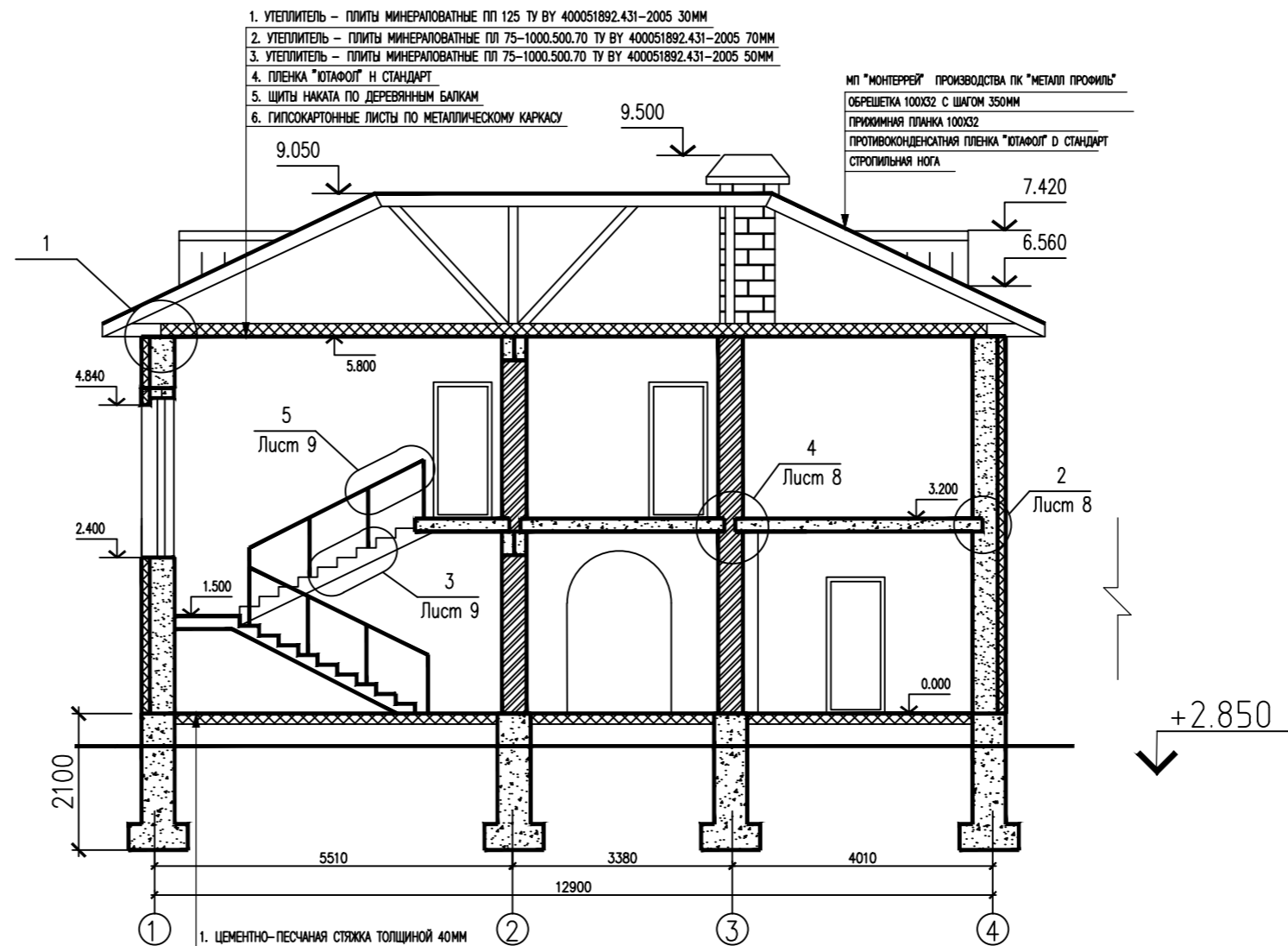
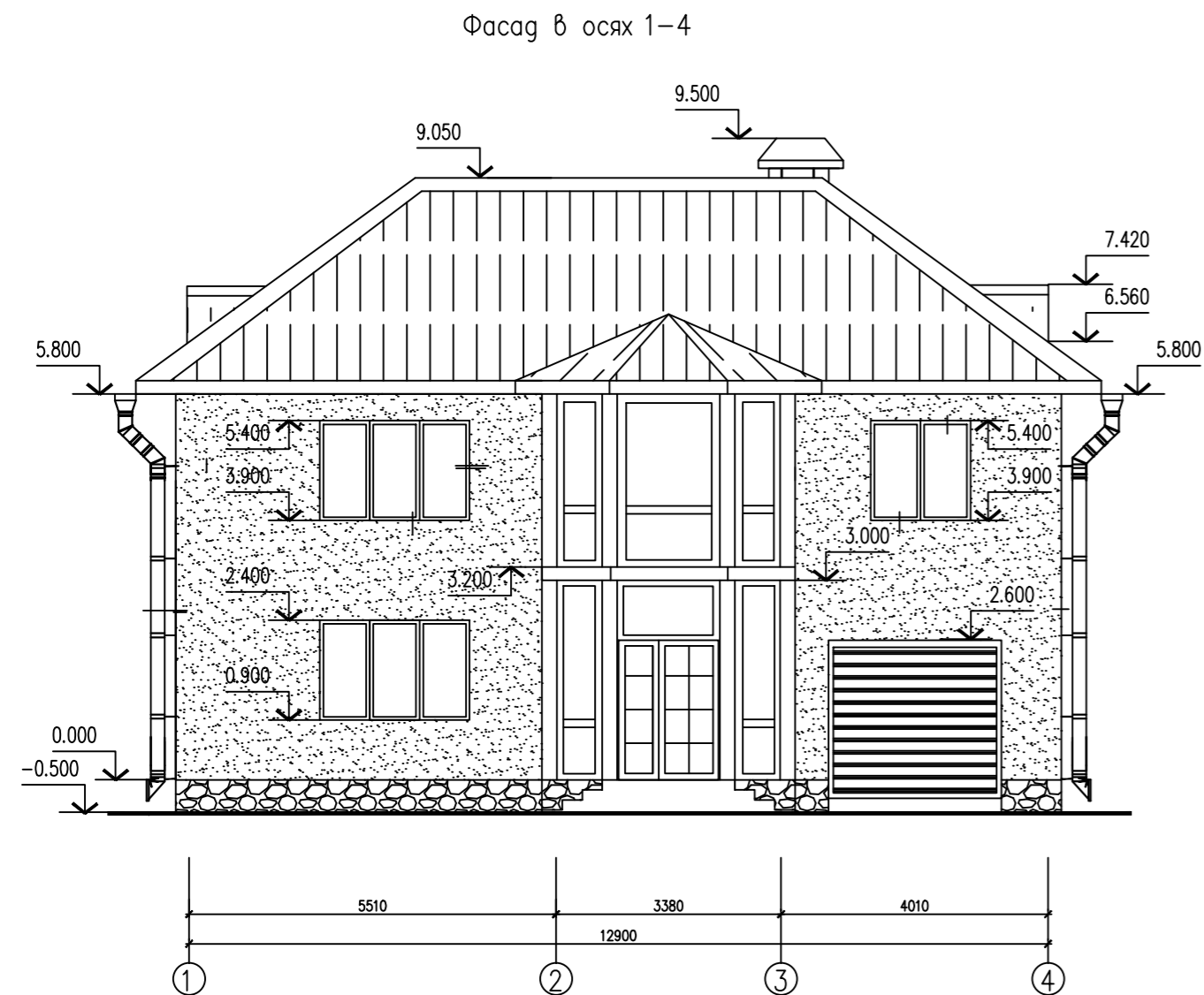
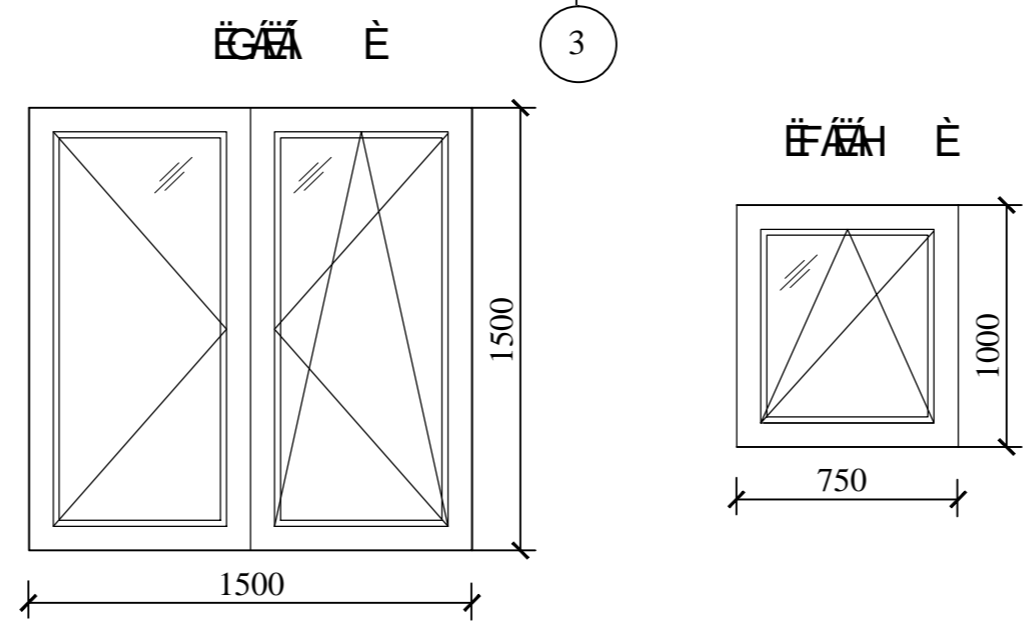


Разрез 1-1



Э А	Э	Э Э А
1		22.4
2	Э	17.6
3		25
4	А	21
5		5.9
6	А	7.6
7	О	2.6
8		12.6
9		3
10	А	10.2
11		11.77



Изм.	Кол.уч.	Лист	№ док.	Подп.	Дата	Стадия	Лист	Листов

Согласовано
 Подп. и дата
 Инв. № подл.