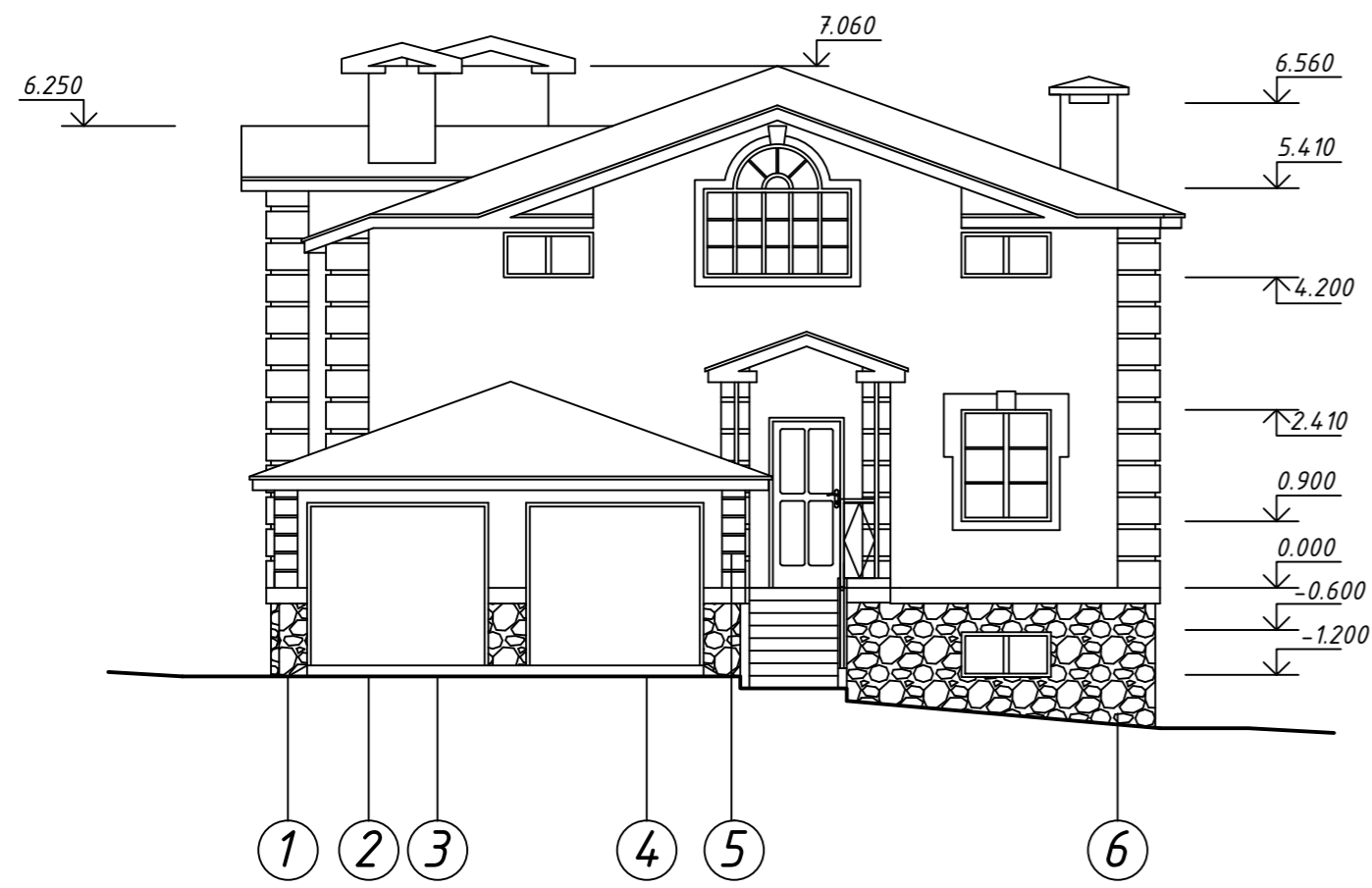
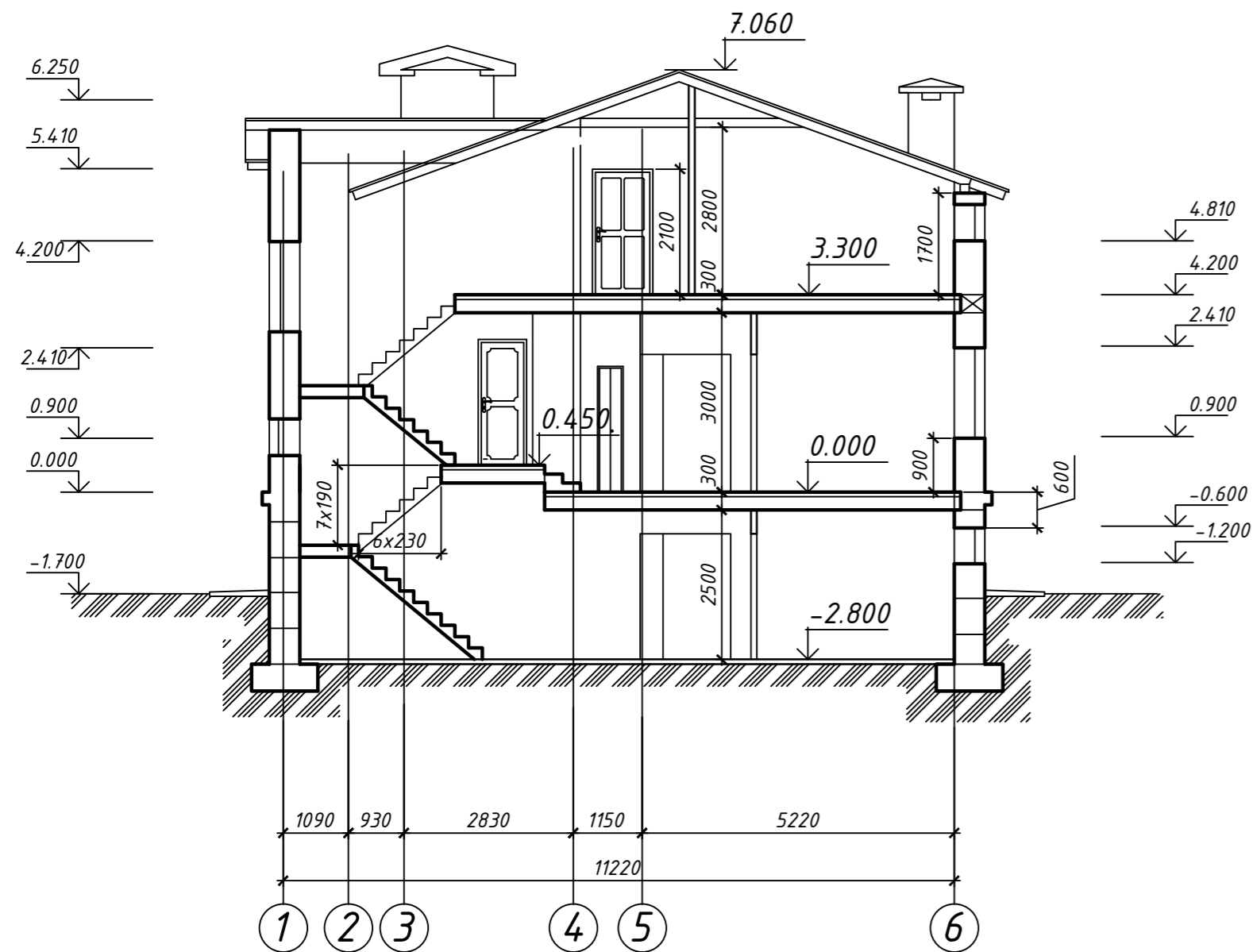


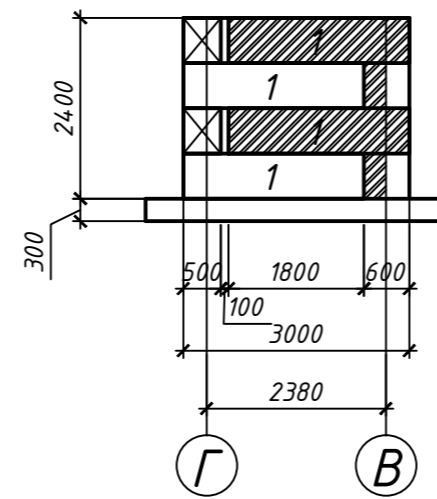
Фасад 1-6



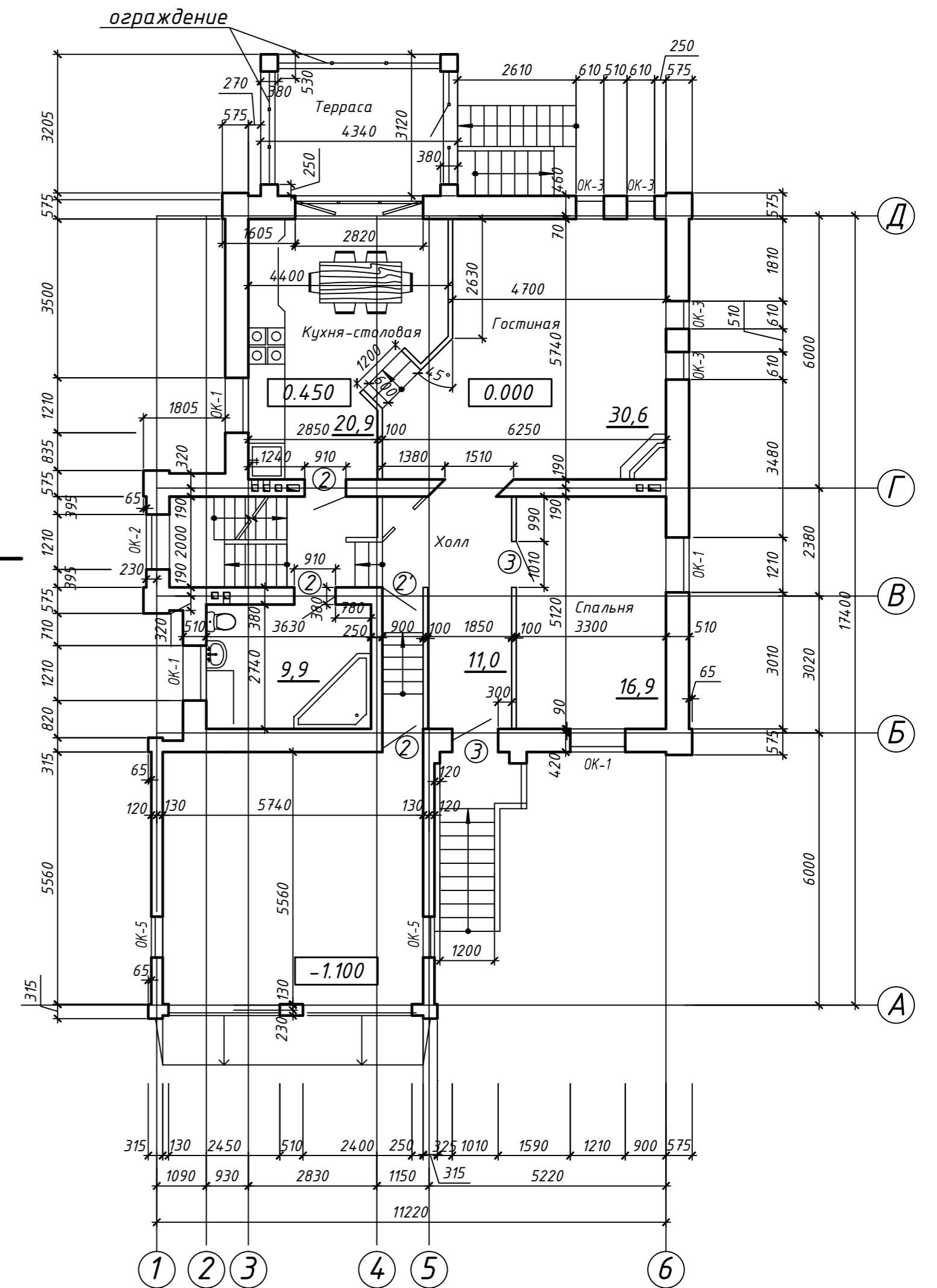
Разрез 1-1



Развёртка фундамента по оси 1



План 1 этажа



Согласовано

Инд. № подл. Подп. и дата. Взам. инд. №

Изм.	Кол. уч.	Лист	№ док.	Подп.	Дата	Ставля	Лист	Листов