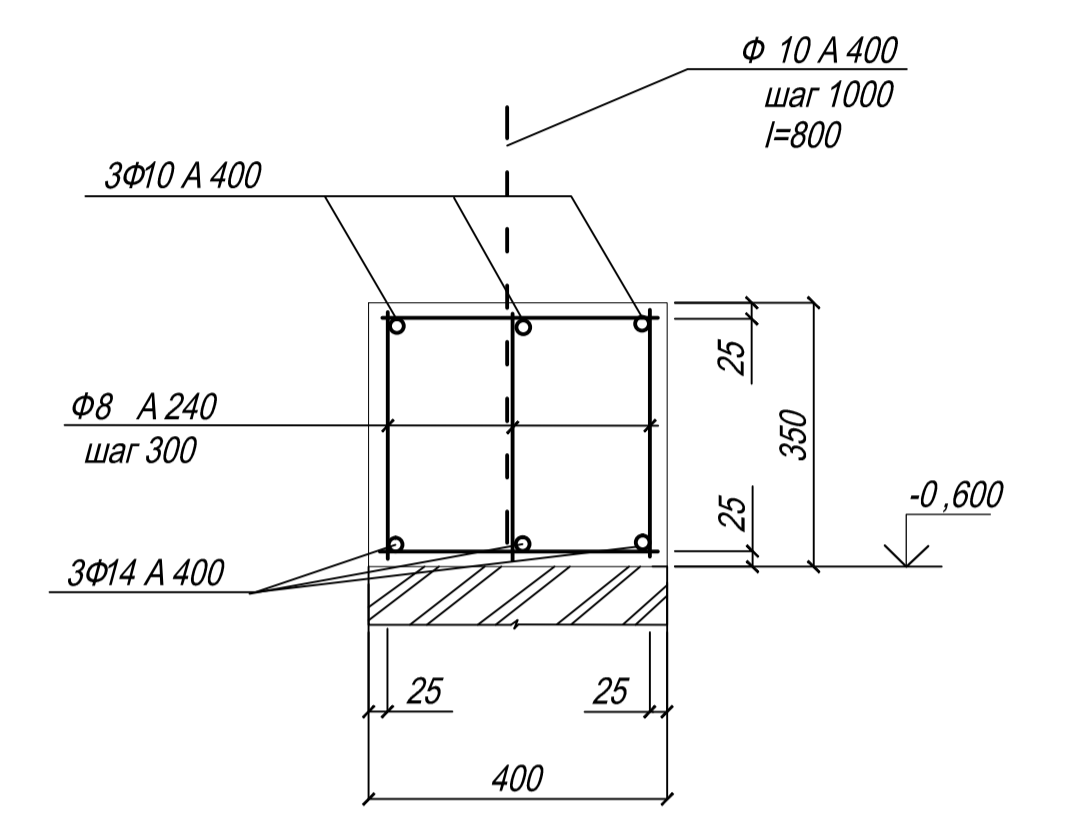
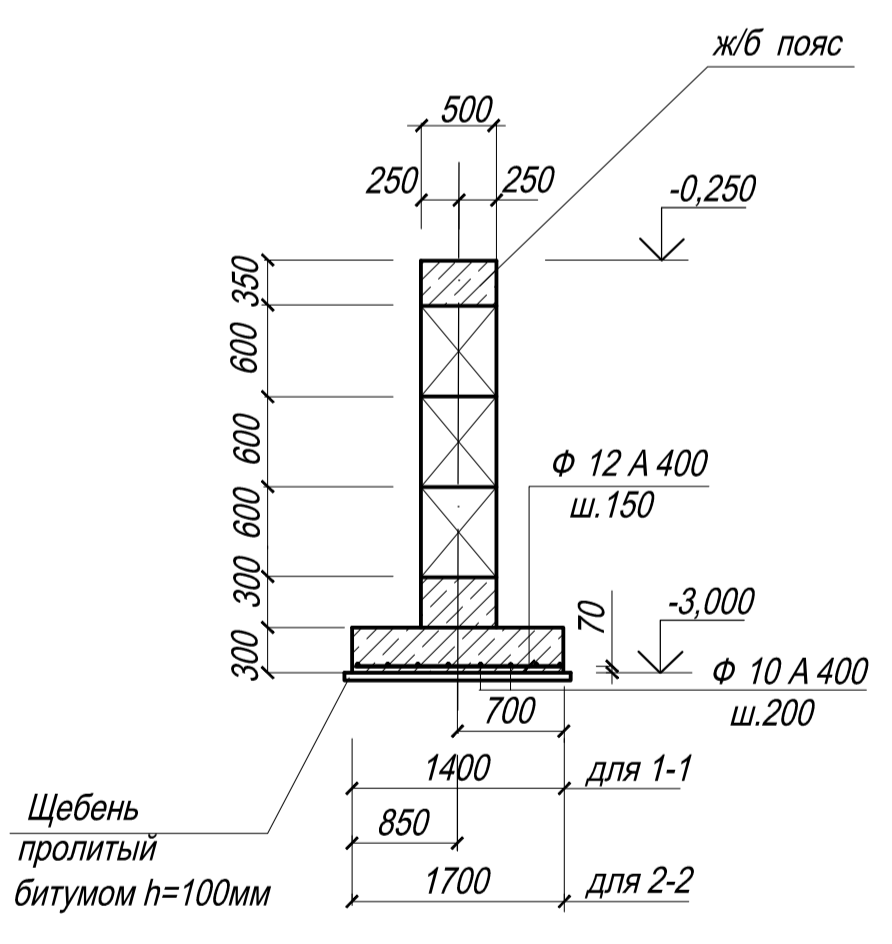


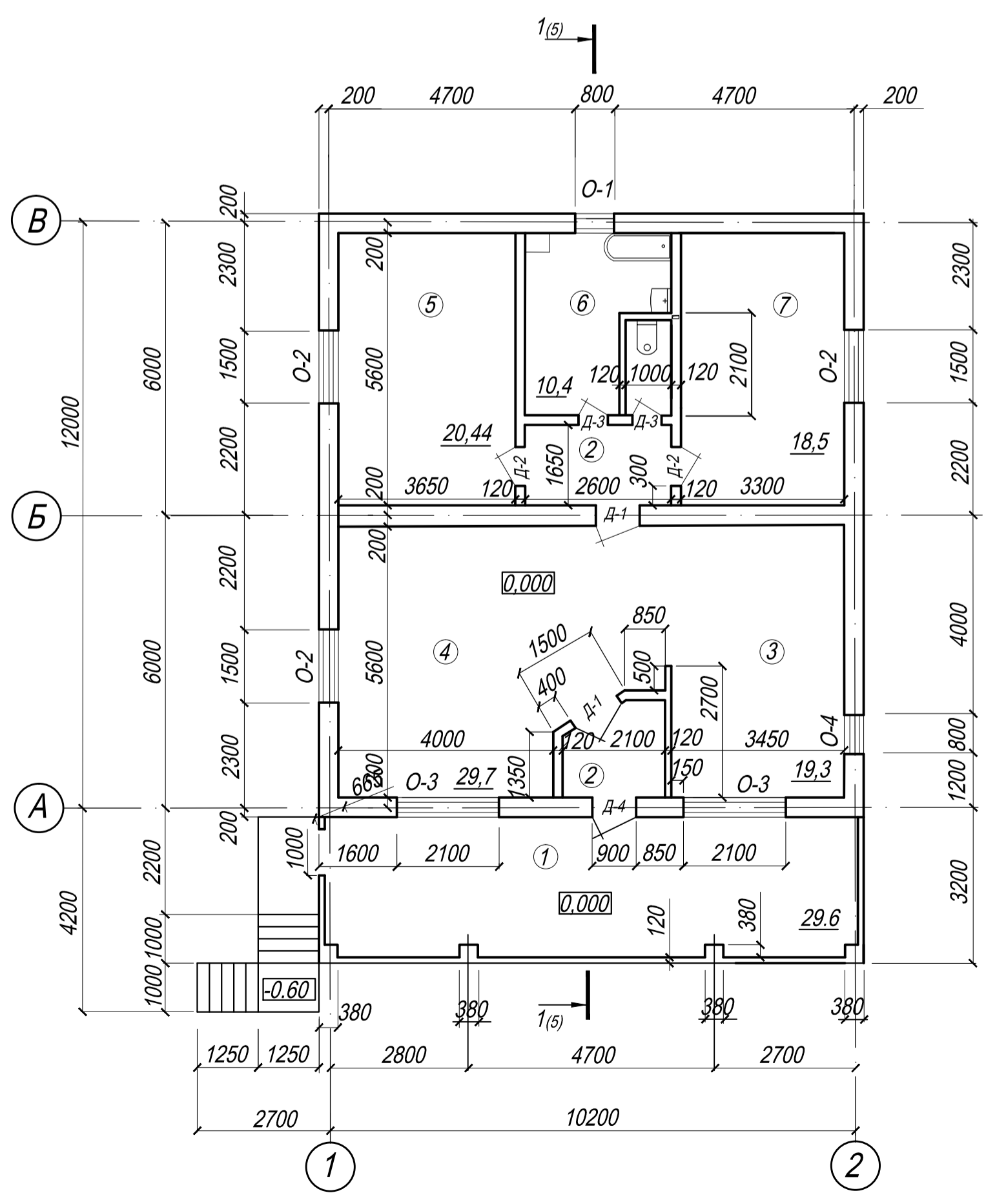
МОНОЛИТНЫЙ ПОЯС НА ОТМ.-0,600



Сечение фундамента



План на отм. 0,000



Экспликация помещений первого этажа

№ по плану	Наименование	Площ. м ²	Категория пр-ва по взрывопож. опасности
1	Веранда	29,6	
2	Коридор	8,5	
3	Кухня	19,3	
4	Гостинная	29,7	
5	Спальня	20,44	
6	Санитарный узел	10,4	
7	Спальня	18,5	

1. Общие указания смотри на листах 1,2.
2. Ведомость окон и дверей смотри на листе 8.
3. Разрез 1-1; смотри на листе 5;

Изм.	Кол.уч.	Лист	№ док.	Подп.	Дата	Стация	Лист	Листов

Согласовано
 Подп. и дата
 М.П. № подл.