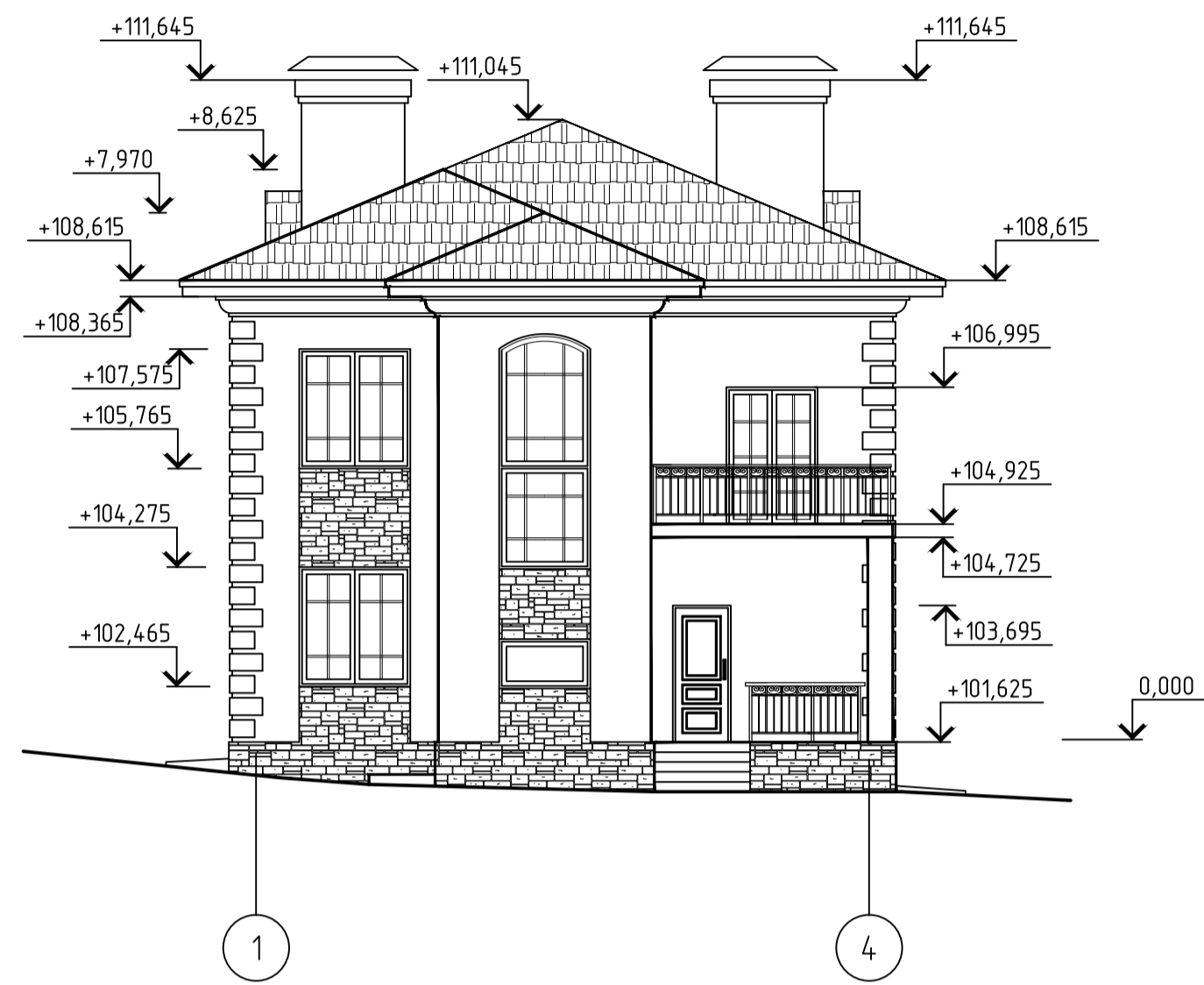
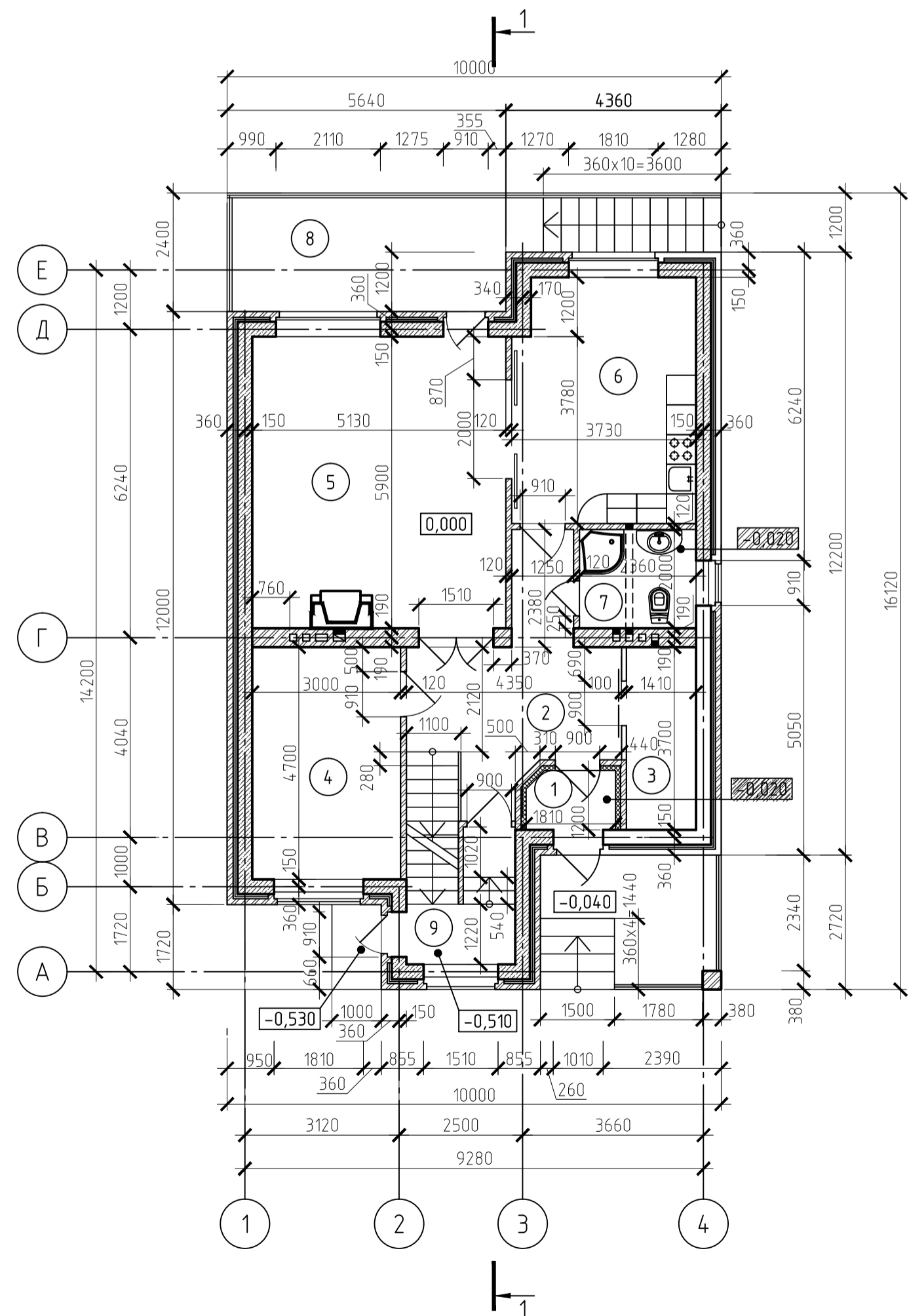
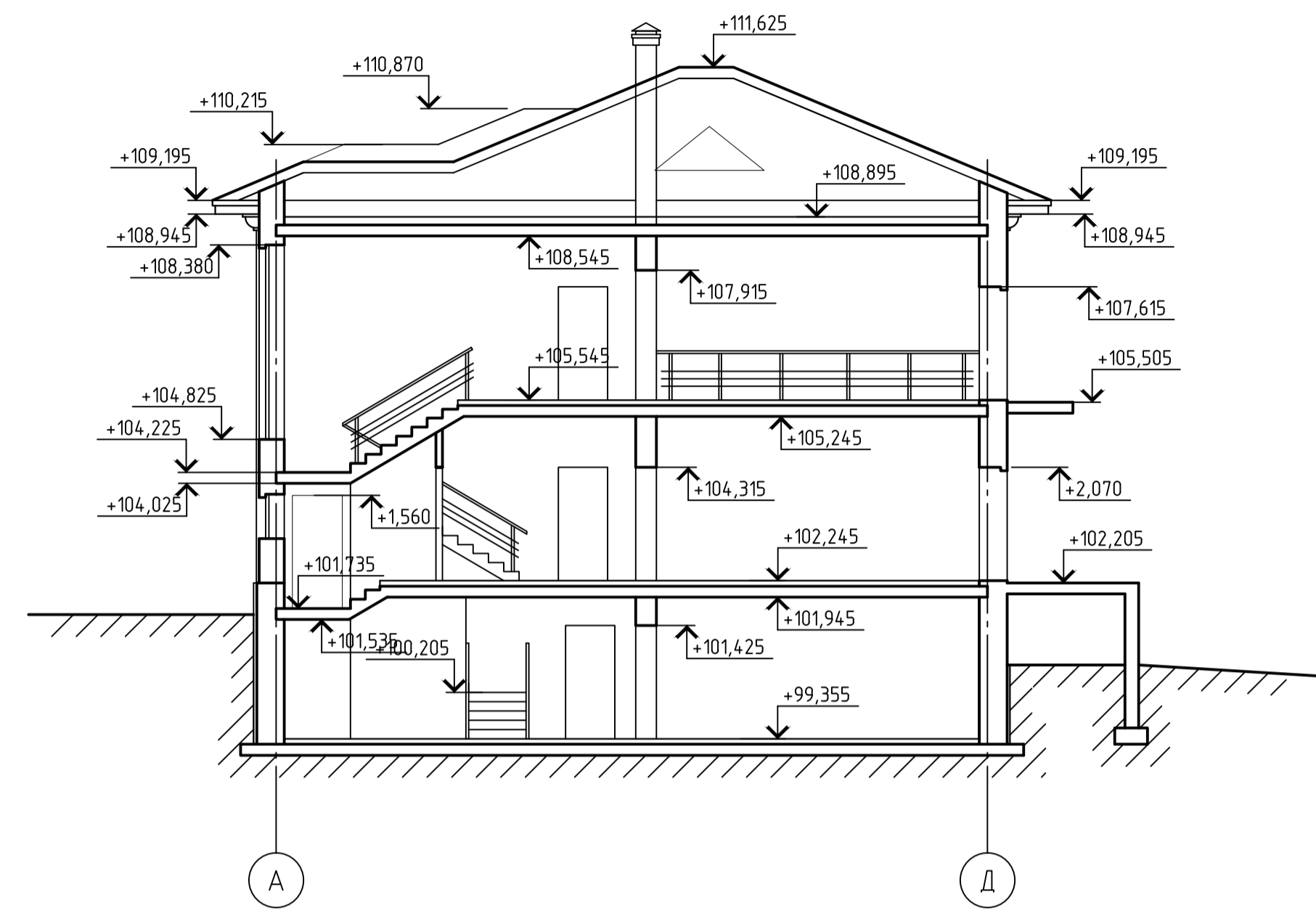


АБ



А-А .0.000

АВ



Экспликация помещений

Номер помещения	Наименование	Площадь, м ²	Кат. помещения
1	Тамбур	2.10	
2	Прихожая	11.23	
3	Гардеробная	5.21	
4	Кабинет	14.10	
5	Гостиная	30.27	
6	Кухня-столовая	18.16	
7	Санузел	4.72	
8	Терраса	14.45	4.35
9	Лестница	7.62	
Общая		97.76	

Общие указания:

- Эскизный проект "Индивидуальный одноквартирный жилой дом по ул. Солнечной в д. Ждановичи Минского района".
- Технические решения, принятые в рабочих чертежах, соответствуют требованиям экологических, санитарно-гигиенических, противопожарных и других действующих норм и правил и обеспечивают безопасную для жизни и здоровья людей эксплуатацию объекта при предусмотренных рабочих чертежами мероприятиях.
- В проекте приняты следующие нагрузки согласно СНиП 2.01.07-85:
 -Вес снегового покрова 100 кгс/м² (0.98 кПа)
 -Скоростной напор ветра 27 кгс/м² (0.26 кПа)
 -Класс здания-III
 -Расчетные зимние температуры наружного воздуха -26.
- В здании за отметку 0.000 принята отметка чистого пола первого этажа.
- Степень огнестойкости - IV по СНБ 2.02.01-98.
 Р' Пожарно-техническая классификация здания. Строительных конструкций и материалов'.
- Проект разработан для строительства в летнее время. При производстве работ в зимнее время надлежит руководствоваться требованиями соответствующих работ в зимнее время'.

Согласовано

Взам. инд. №

Подп. и дата

М.п. № подл.

Изм.	Кол.уч.	Лист	№ док.	Подп.	Дата	Стадия	Лист	Листов