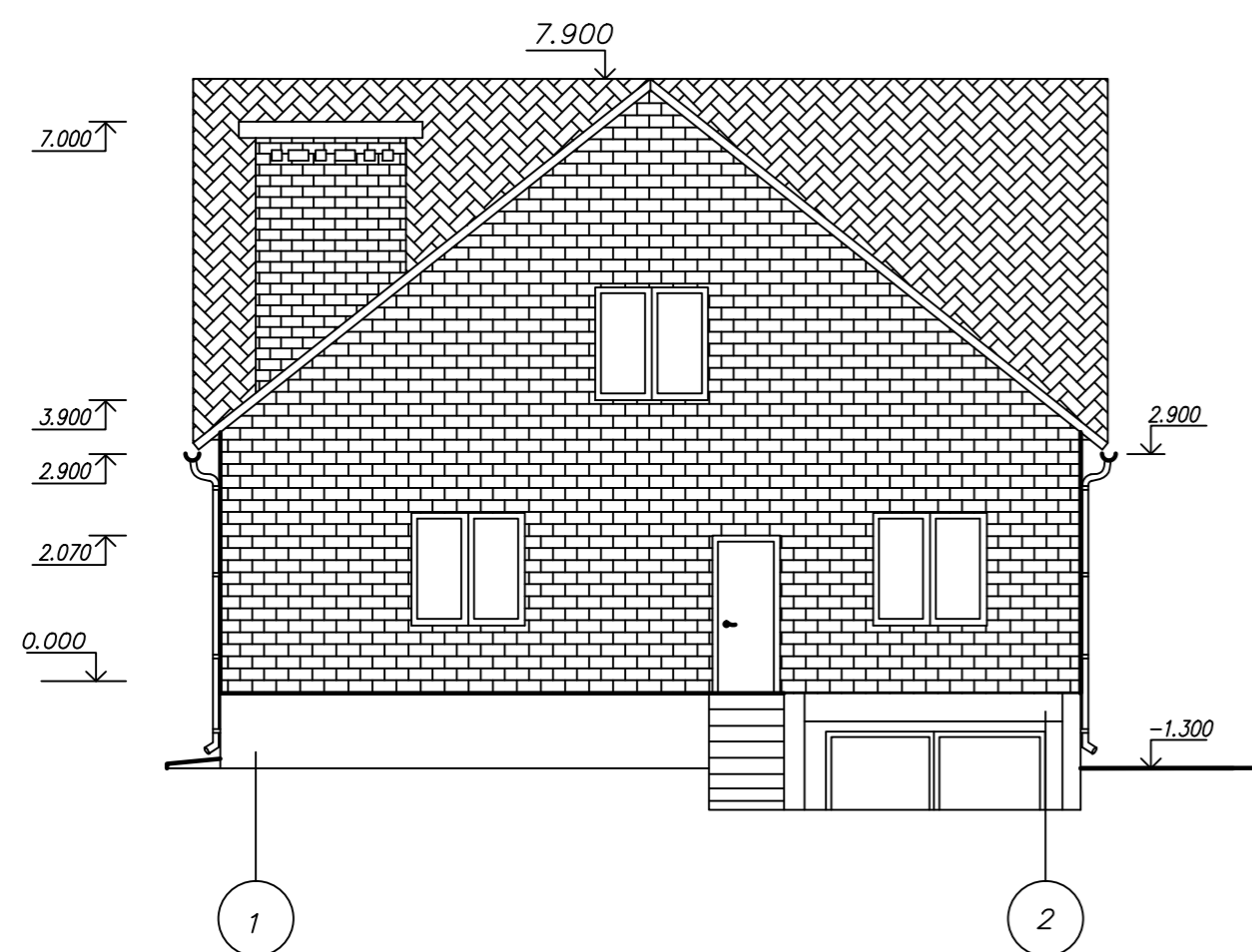
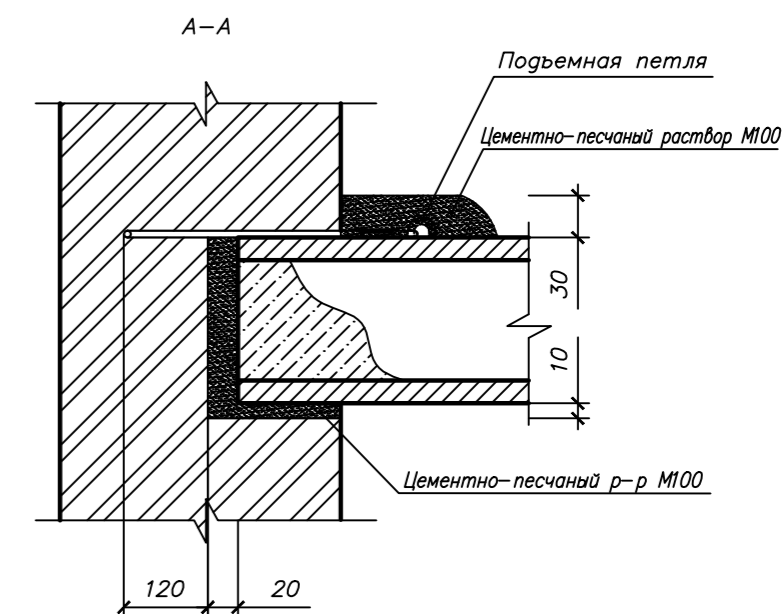
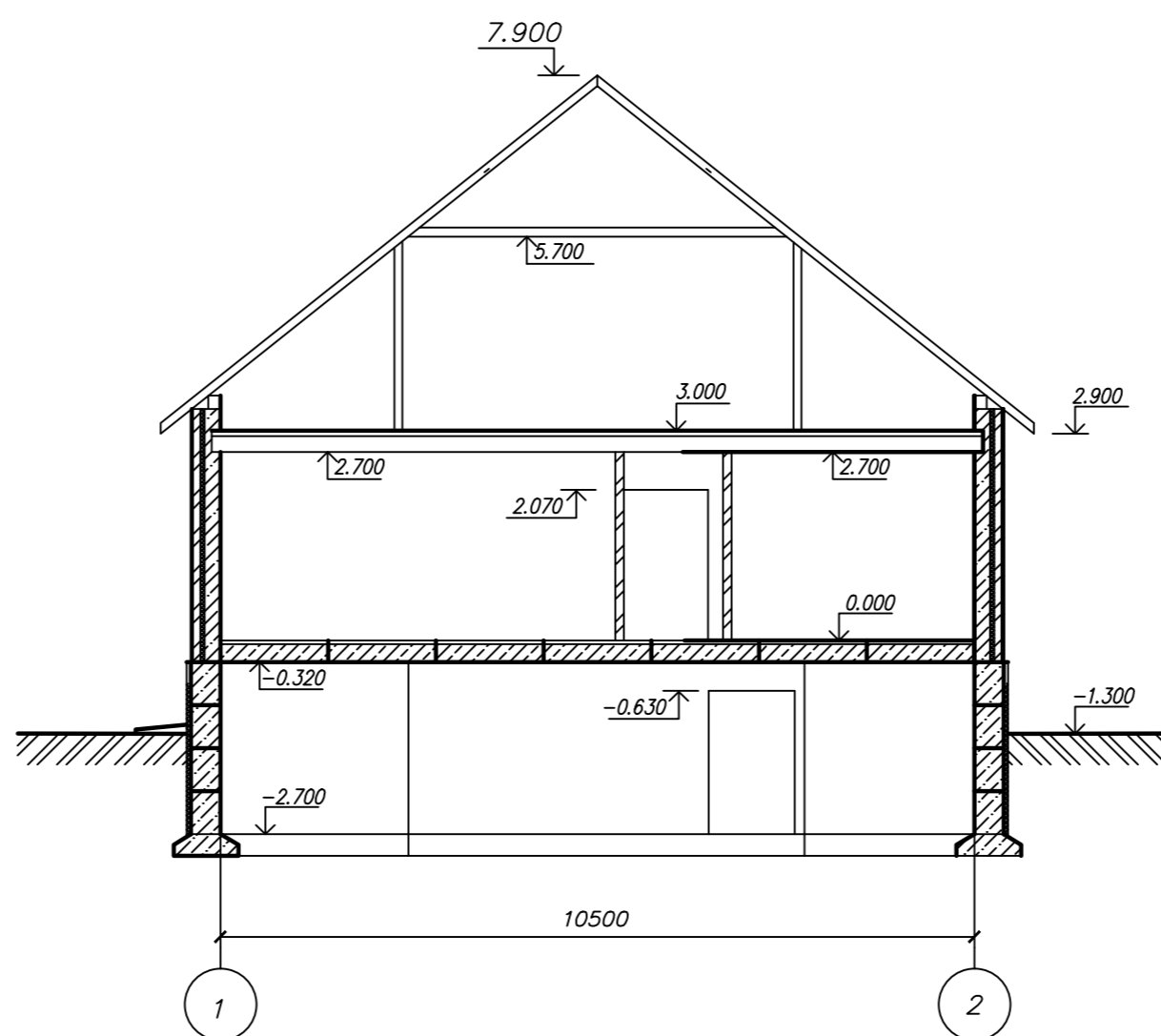


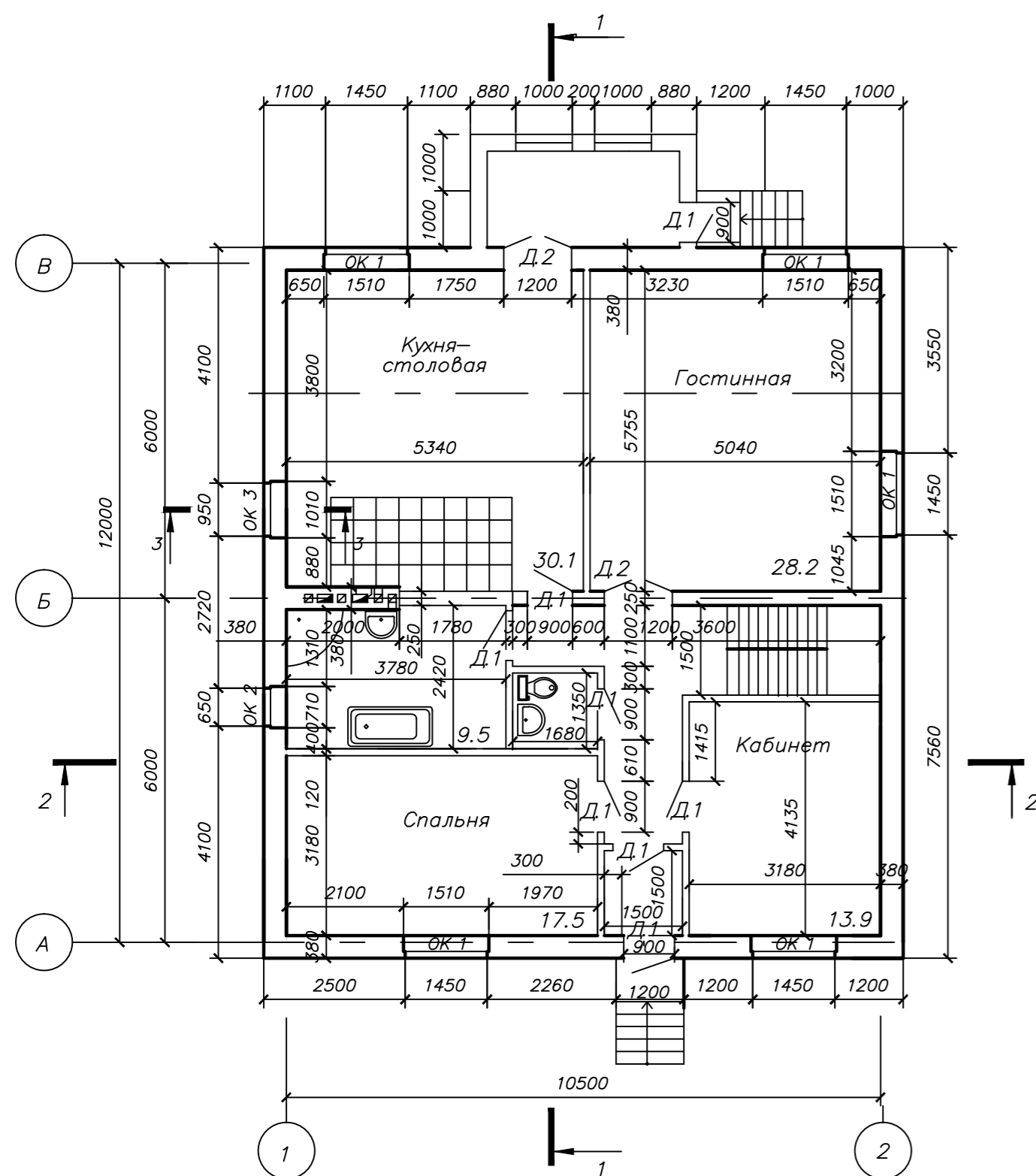
Фасад 1-2



2-2

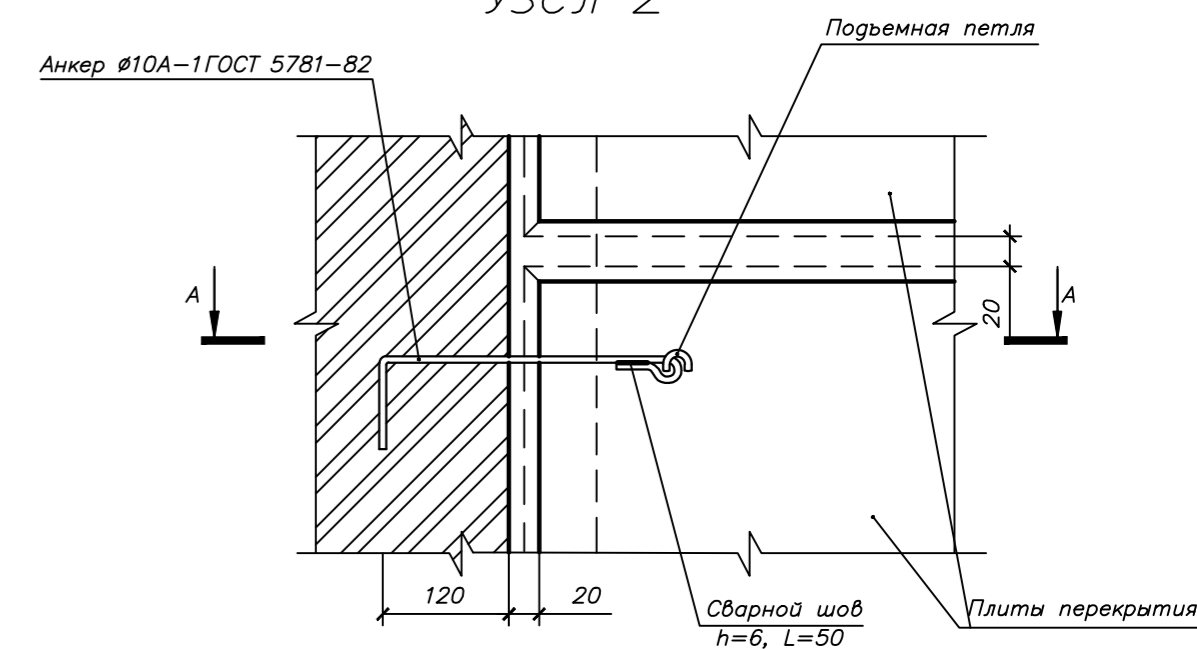


План на отметке 1.000



1. Работы по возведению каменных конструкций должны выполняться в соответствии с проектом.
2. Не допускается ослабление каменных конструкций отверстиями, нишами, монтажными проемами, не предусмотренными проектом.
3. Толщина горизонтальных швов кладки из кирпича должна составлять 12мм, вертикальных швов – 10мм.
4. При вынужденных разрывах кладку необходимо выполнять в виде наклонной или вертикальной штрабы.
5. Разность высот возводимой кладки на смежных захватках и при кладке примыканий наружных и внутренних стен не должна превышать высоты этажа, разность высот между смежными участками кладки фундаментов – не превышать 1,2м.
6. Установку креплений в местах примыкания железобетонных конструкций к кладке следует выполнять в соответствии с проектом.

Узел 2



Изм.	Кол.уч.	Лист	№ док.	Подп.	Дата	Стадия	Лист	Листов