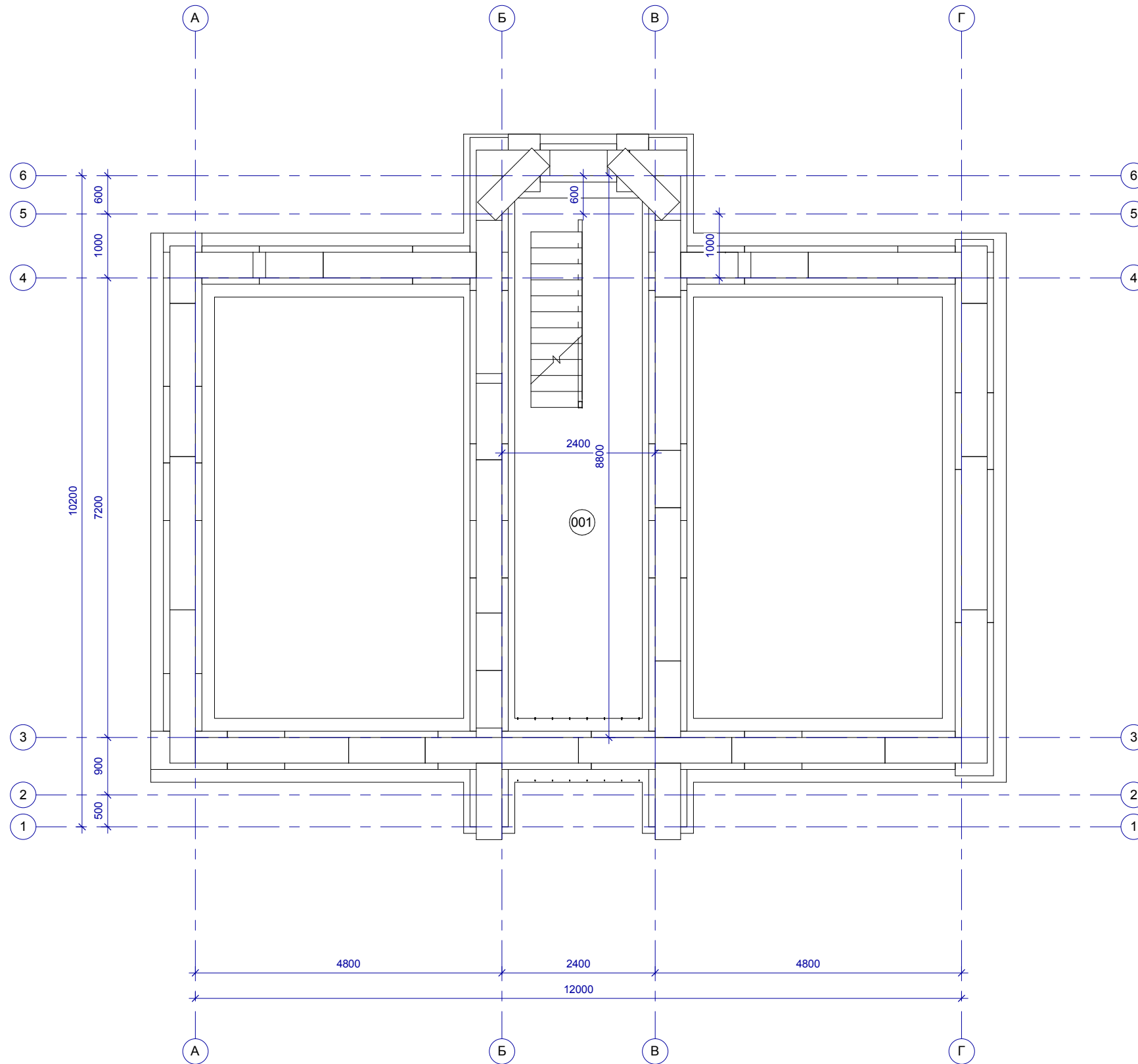


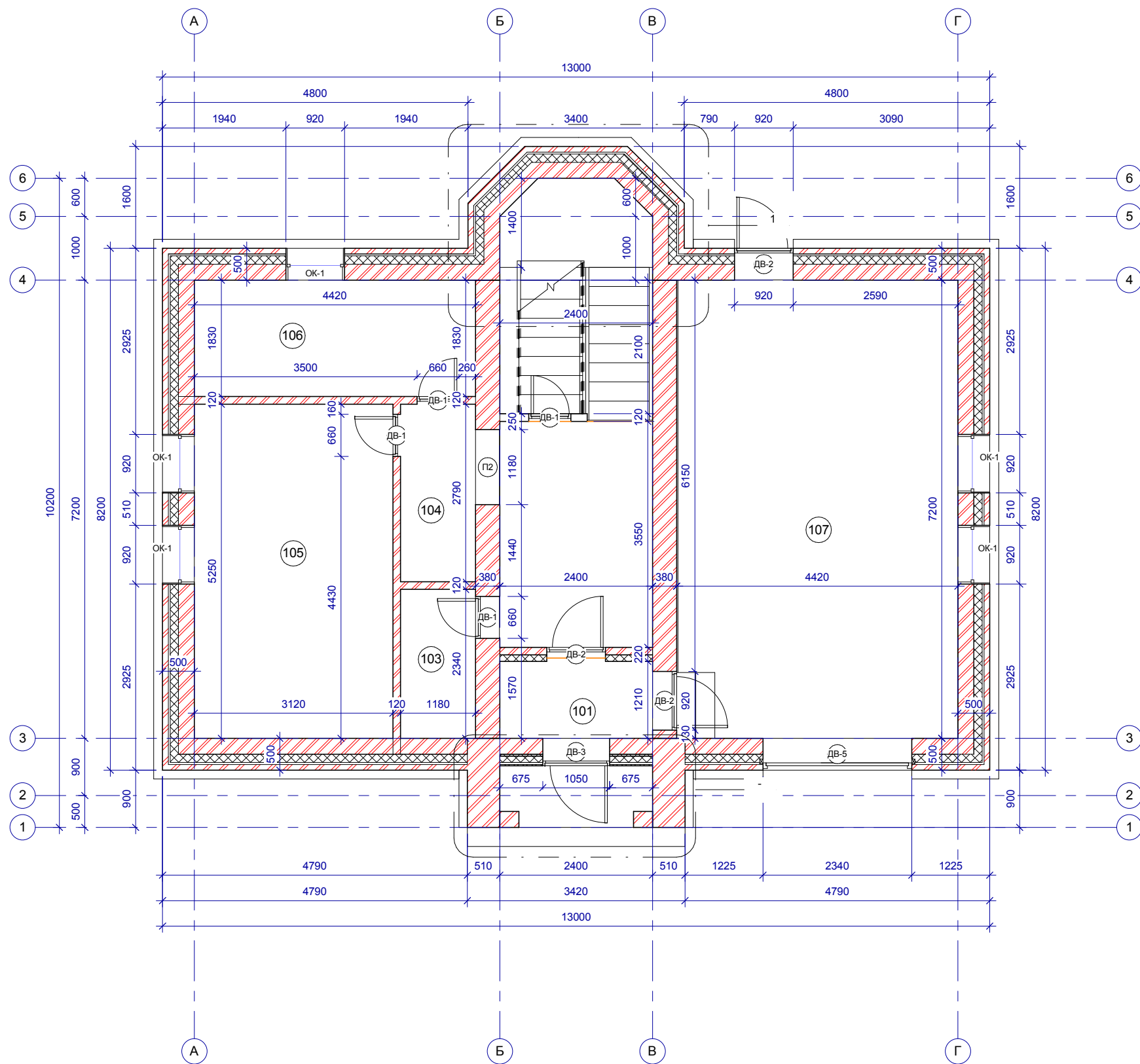
| Экспликация помещений - подвал | | |
|--------------------------------|--------------|-----------|
| № | Наименование | Площ., м² |
| 001 | Подвал | 20,44 |
| Общая сумма | | 20,44 |



| | |
|--------------|--|
| Сотп. № | |
| Взам. Уин. № | |
| Площ. и дата | |
| Име. № подл. | |

план подвала

| | | | | | | | | | | | |
|-----------|--------------|------|--------|---------|------|--------------|--|--|------------------|------|--------|
| | | | | | | 2007 | | | J231 - AP | | |
| | | | | | | | | | Участок 93 | | |
| Изм. | Кол.уч. | Лист | № док. | Подпись | Дата | | | | Стадия | Лист | Листов |
| Начальник | Руководитель | | | | | | | | | 1 | 1 |
| ГАП | | | | | | | | | | | |
| ГИП | | | | | | | | | | | |
| Чертил | Разработал | | | | | | | | | | |
| Проверил | Проверил | | | | | План подвала | | | Проектировщик | | |

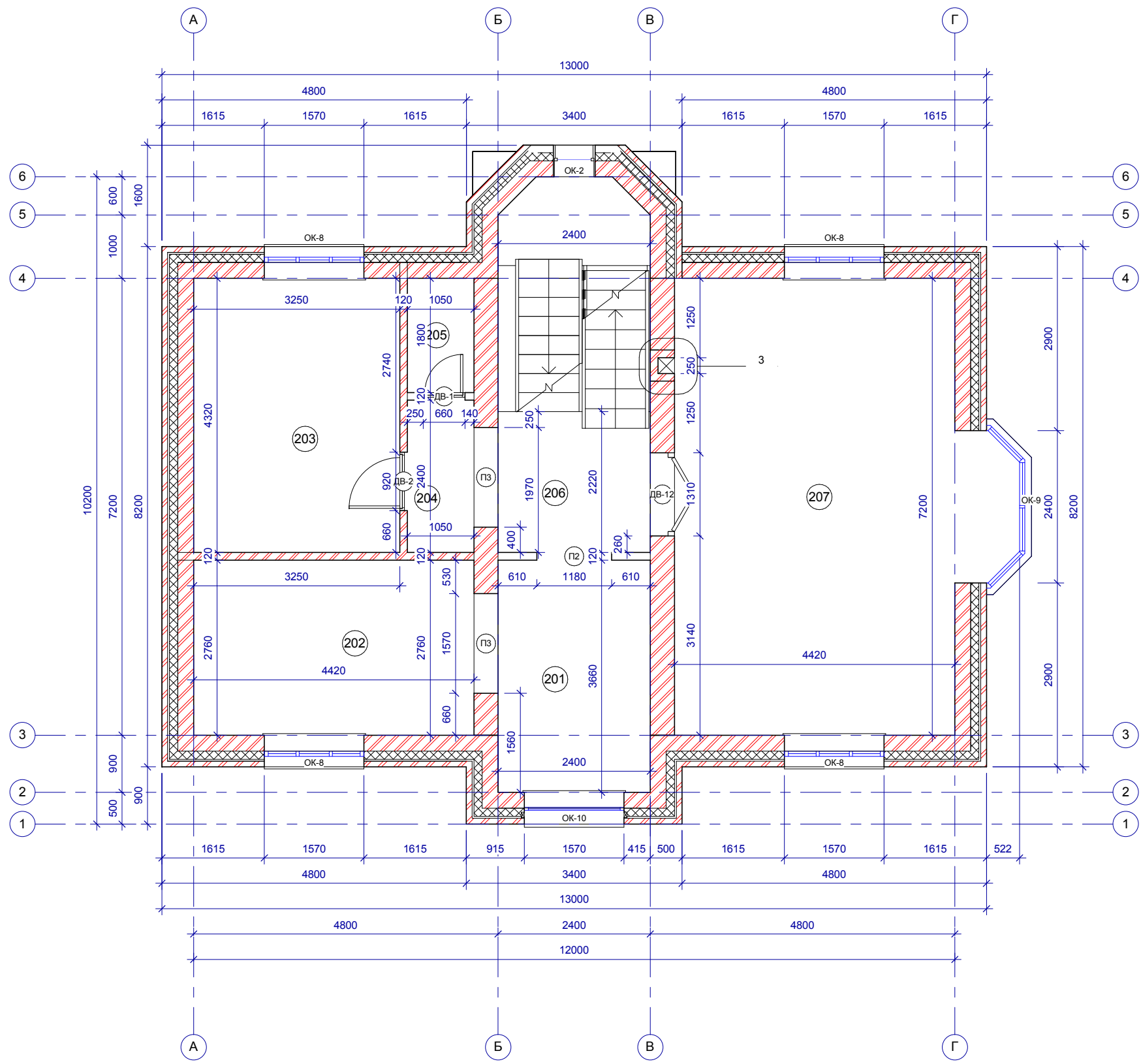


| Экспликация помещений - 1 этаж | | |
|--------------------------------|--------------|-----------|
| № | Наименование | Площ., м² |
| 101 | Тамбур | 3.02 |
| 102 | Холл | 8.52 |
| 103 | Санузел | 2.76 |
| 104 | Коридор | 3.29 |
| 105 | Спортзал | 16.38 |
| 106 | Постирочная | 8.09 |
| 107 | Гараж | 31.82 |
| Общая сумма | | 73.89 |

план 1 этажа

| | |
|---------------|--|
| Составлено | |
| Взам. Уинс. № | |
| Побл. и Дата | |
| Име. № подл. | |

| | | | | | | | | | |
|-----------|--------------|------|--------|---------|------|------|------------------|---------------|--------|
| | | | | | | 2007 | J231 - AP | | |
| | | | | | | | Участок 93 | | |
| Изм. | Кол.уч. | Лист | № док. | Подпись | Дата | | Стадия | Лист | Листов |
| Начальник | Руководитель | | | | | | | 2 | 1 |
| ГАП | | | | | | | | | |
| ГИП | | | | | | | | | |
| Чертил | Разработал | | | | | | | | |
| Проверил | Проверил | | | | | | План 1 этажа | Проектировщик | |

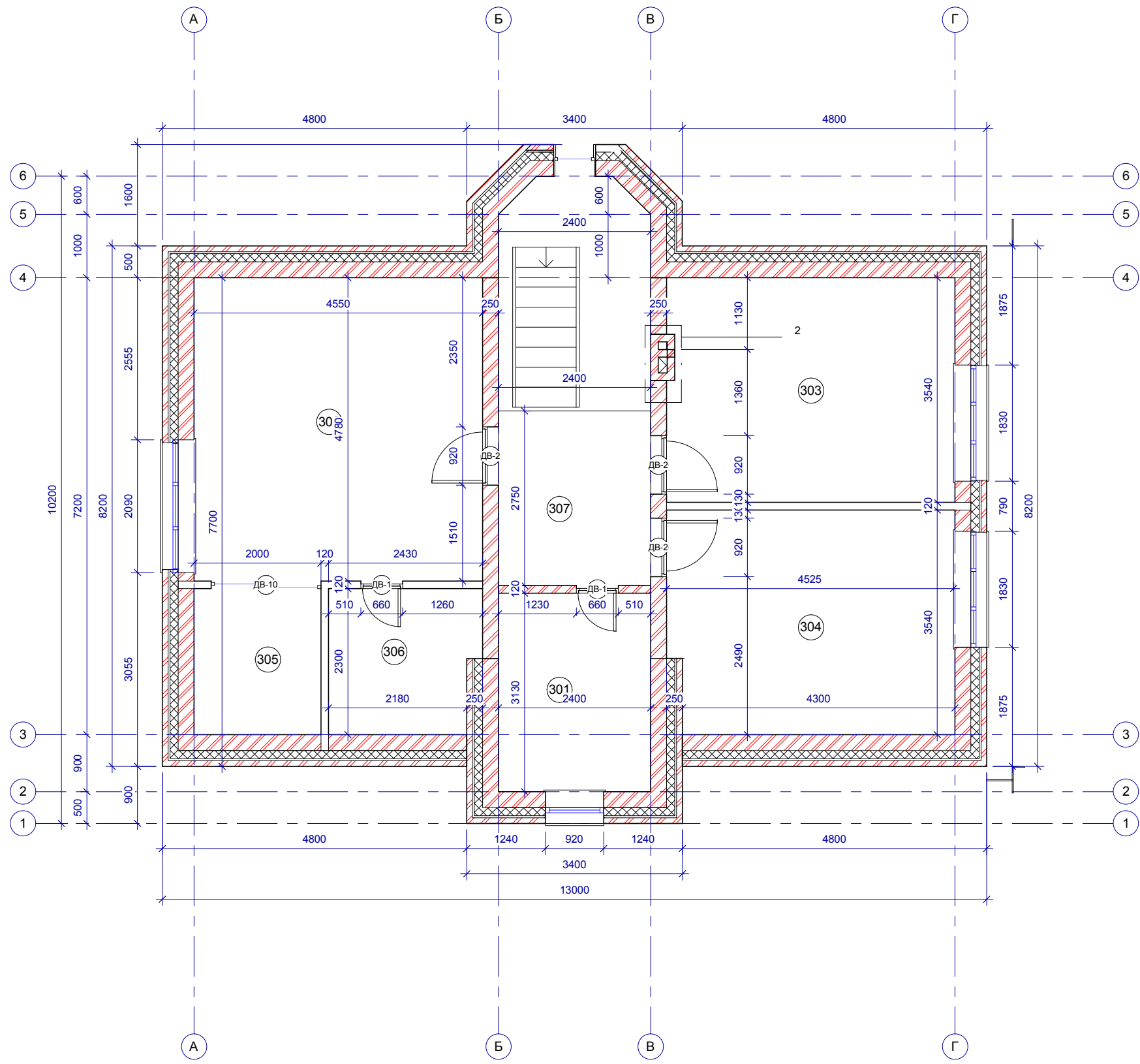


| Экспликация помещений - 2 этаж | | |
|--------------------------------|--------------|-----------------------|
| № | Наименование | Площ., м ² |
| 201 | Столовая | 8.78 |
| 202 | Кухня | 12.20 |
| 203 | Кабинет | 14.04 |
| 204 | Коридор | 2.52 |
| 205 | Туалет | 1.89 |
| 206 | Холл | 5.33 |
| 207 | Гостиная | 31.82 |
| Общая сумма | | 76.59 |

| | |
|--------------|--|
| Составлено | |
| Взам. Инв. № | |
| Побл. и дата | |
| Инв. № побл. | |

план 2 этажа

| | | | | | | | | | |
|-----------|--------------|------|--------|---------|------|------|------------------|------|---------------|
| | | | | | | 2007 | J231 - AP | | |
| | | | | | | | Участок 93 | | |
| Изм. | Кол.уч. | Лист | № док. | Подпись | Дата | | Стадия | Лист | Листов |
| Начальник | Руководитель | | | | | | | 3 | 1 |
| ГАП | | | | | | | | | |
| ГИП | | | | | | | | | |
| Чертил | Разработал | | | | | | | | |
| Проверил | Проверил | | | | | | | | |
| | | | | | | | План 2 этажа | | Проектировщик |

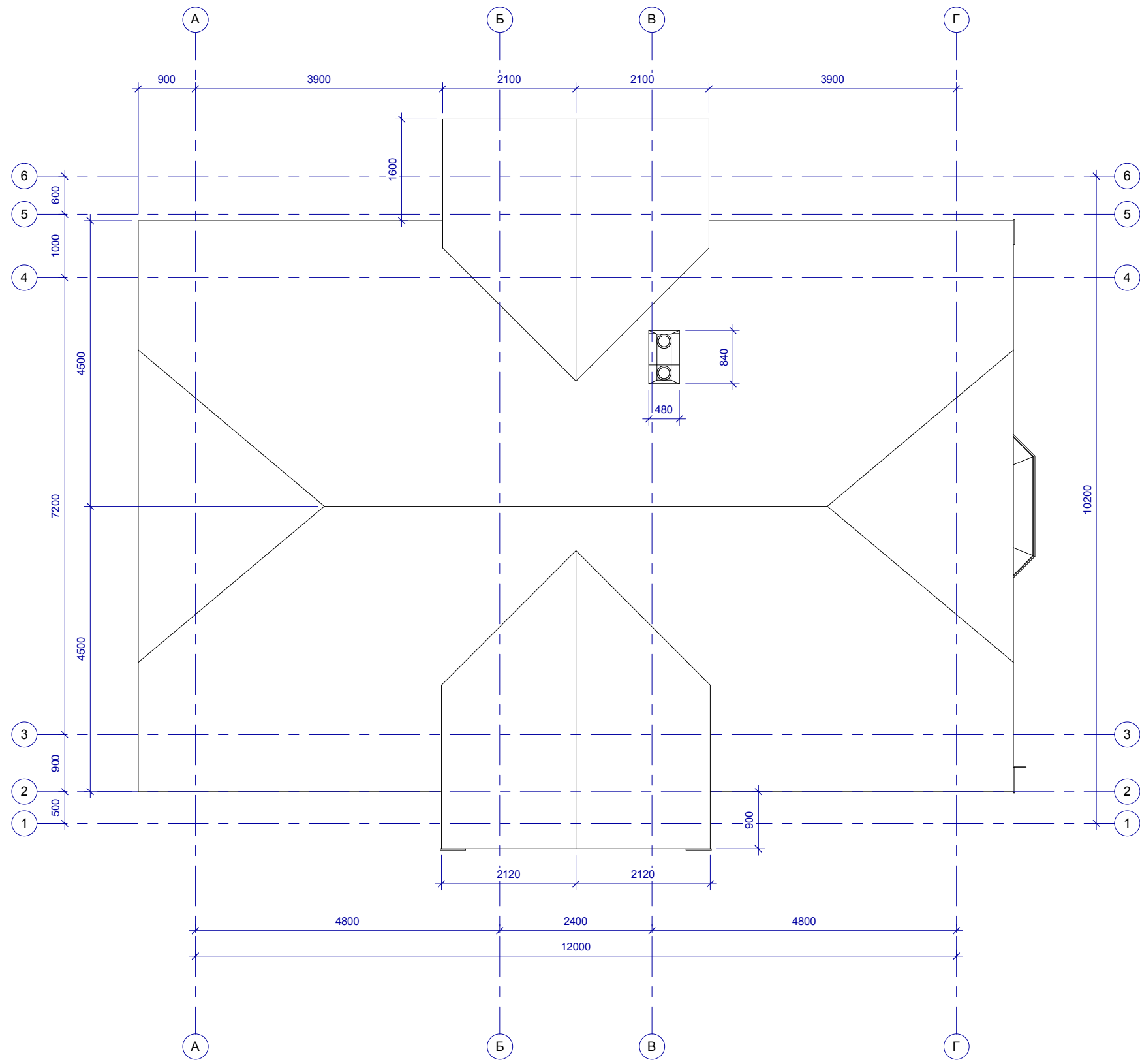


| Экспликация помещений - мансарда | | |
|----------------------------------|--------------|-----------|
| № | Наименование | Площ., м² |
| 301 | Санузел 2 | 7.51 |
| 302 | Спальня 1 | 21.75 |
| 303 | Спальня 2 | 16.01 |
| 304 | Спальня 3 | 15.81 |
| 305 | Гардероб | 4.60 |
| 306 | Санузел 1 | 5.29 |
| 307 | Холл | 6.60 |
| Общая сумма | | 77.57 |

| | |
|---------------|--|
| Составлено | |
| Взам. Учен. № | |
| Год, и дата | |
| Име. № подл. | |

план мансарды

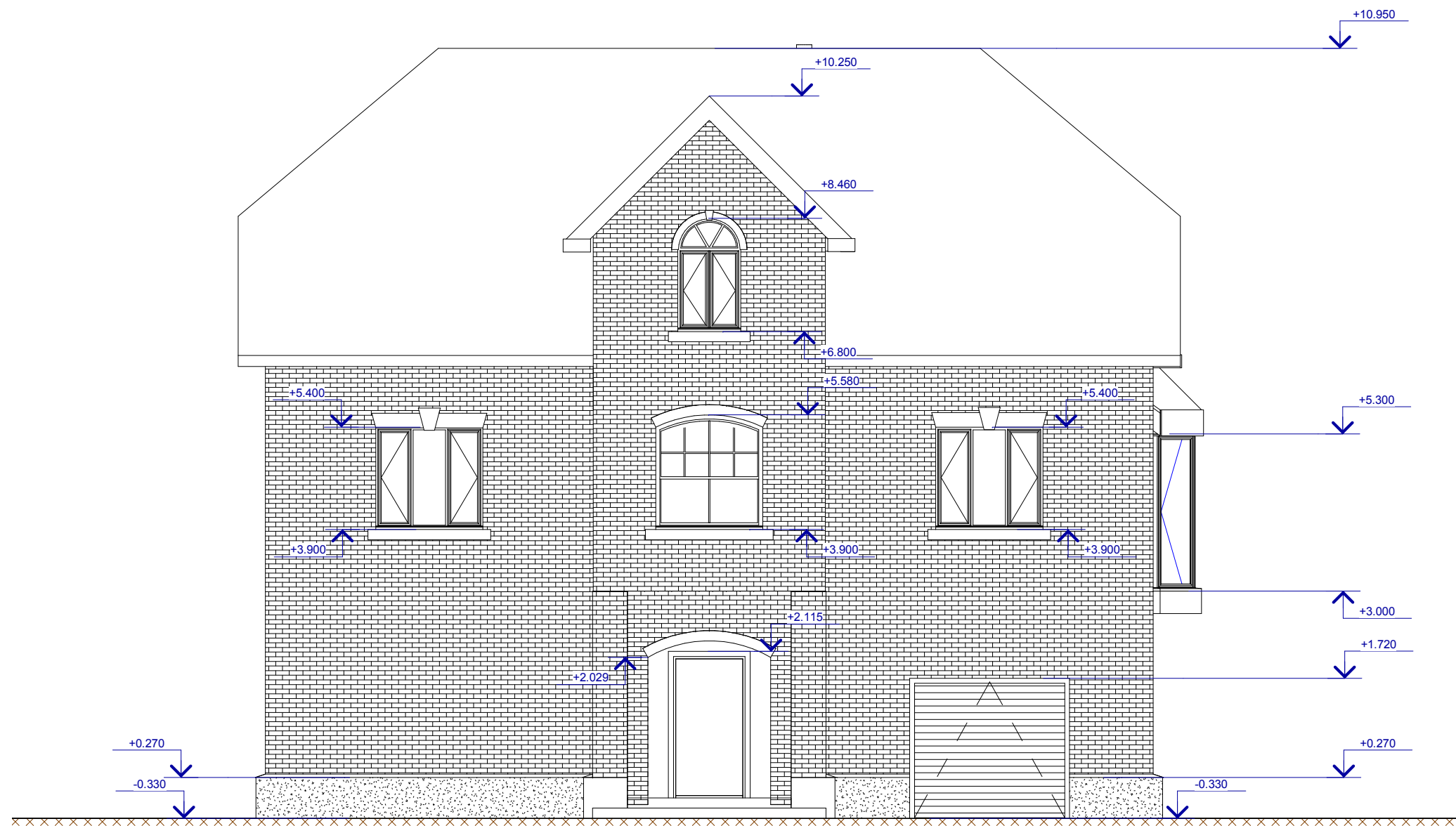
| | | | | | | | | | |
|-----------|--------------|------|--------|---------|------|------|------------------|---------------|--------|
| | | | | | | 2007 | J231 - AP | | |
| | | | | | | | Участок 93 | | |
| Изм. | Кол.уч. | Лист | № док. | Подпись | Дата | | Стадия | Лист | Листов |
| Начальник | Руководитель | | | | | | | 4 | 1 |
| ГАП | | | | | | | | | |
| ГИП | | | | | | | | | |
| Чертил | Разработал | | | | | | | | |
| Проверил | Проверил | | | | | | План мансарды | Проектировщик | |



| | |
|---------------|--|
| Сопровождение | |
| Имя, № подл. | |
| Год, и дата | |
| Взам. Инв. № | |

план кровли

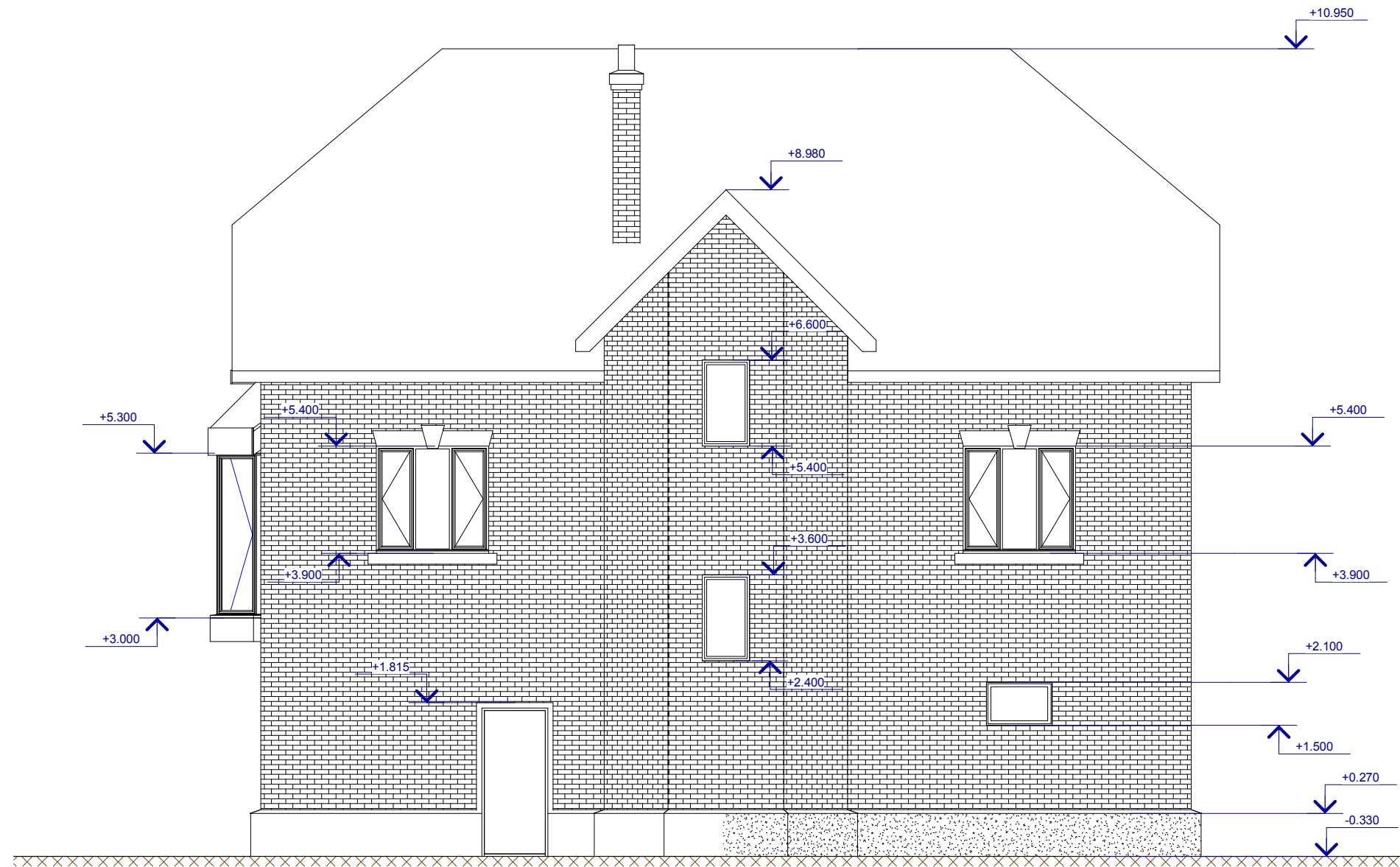
| | | | | | | | | | | | |
|-----------|--------------|------|--------|---------|------|------|--|--|------------------|---------------|--------|
| | | | | | | 2007 | | | J231 - AP | | |
| | | | | | | | | | Участок 93 | | |
| Изм. | Кол.уч. | Лист | № док. | Подпись | Дата | | | | Стадия | Лист | Листов |
| Начальник | Руководитель | | | | | | | | | 5 | 1 |
| ГАП | | | | | | | | | | | |
| ГИП | | | | | | | | | | | |
| Чертил | Разработал | | | | | | | | | | |
| Проверил | Проверил | | | | | | | | План кровли | Проектировщик | |



фасад А-Г

| | |
|--------------|--|
| Сопоставлено | |
| Име. № подл. | |
| Годл. и дата | |
| Взам. Имя. № | |

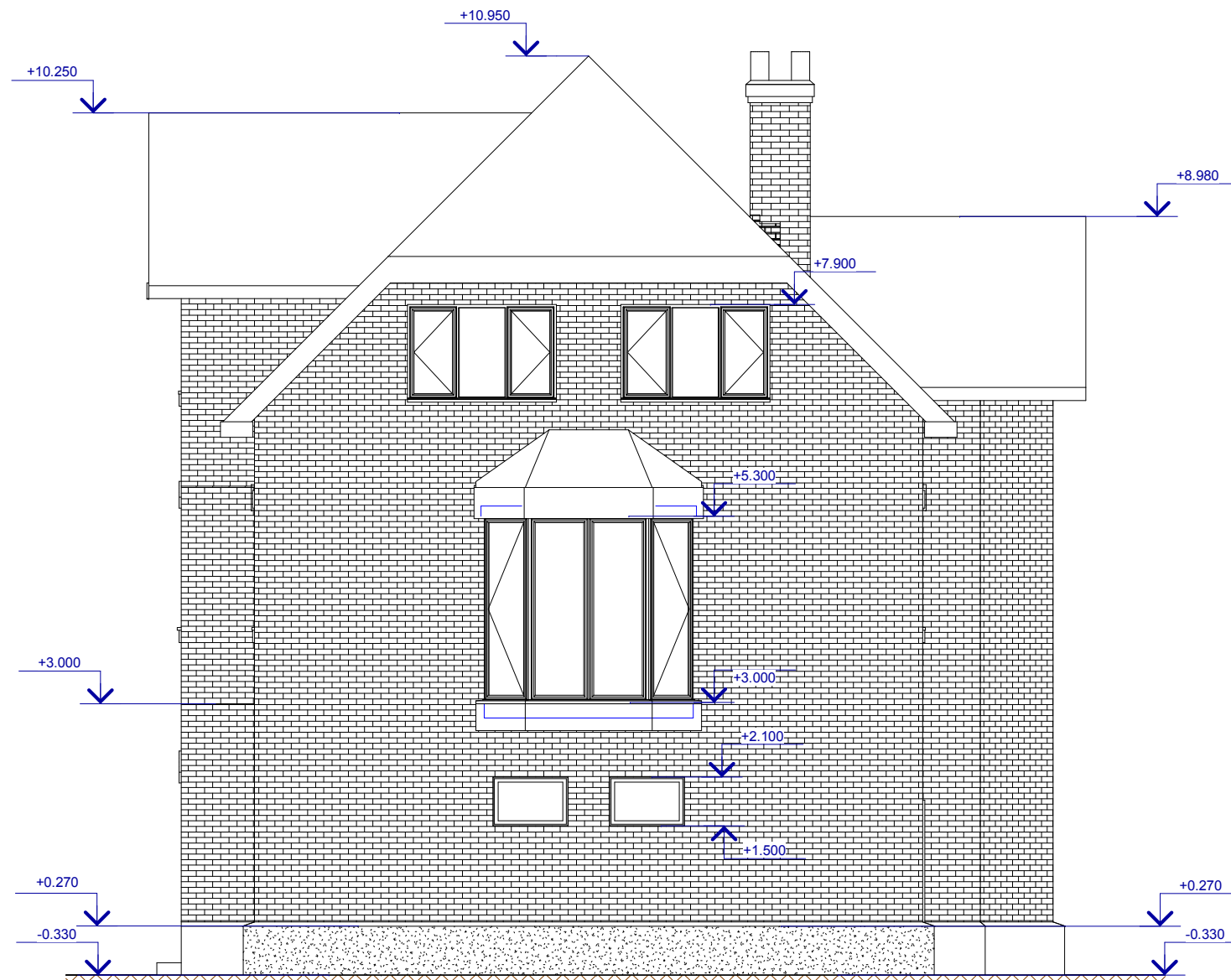
| | | | | | | | | | |
|-----------|--------------|------|--------|---------|------|------|------------------|---------------|--------|
| | | | | | | 2007 | J231 - AP | | |
| | | | | | | | Участок 93 | | |
| Изм. | Кол.уч. | Лист | № док. | Подпись | Дата | | Стадия | Лист | Листов |
| Начальник | Руководитель | | | | | | | 6 | 1 |
| ГАП | | | | | | | | | |
| ГИП | | | | | | | | | |
| Чертил | Разработал | | | | | | | | |
| Проверил | Проверил | | | | | | Фасад в осях А-Г | Проектировщик | |



фасад Г-А

| | |
|--------------|--|
| Сопоставлено | |
| Взам. инв. № | |
| Лист | |
| Име. № подл. | |

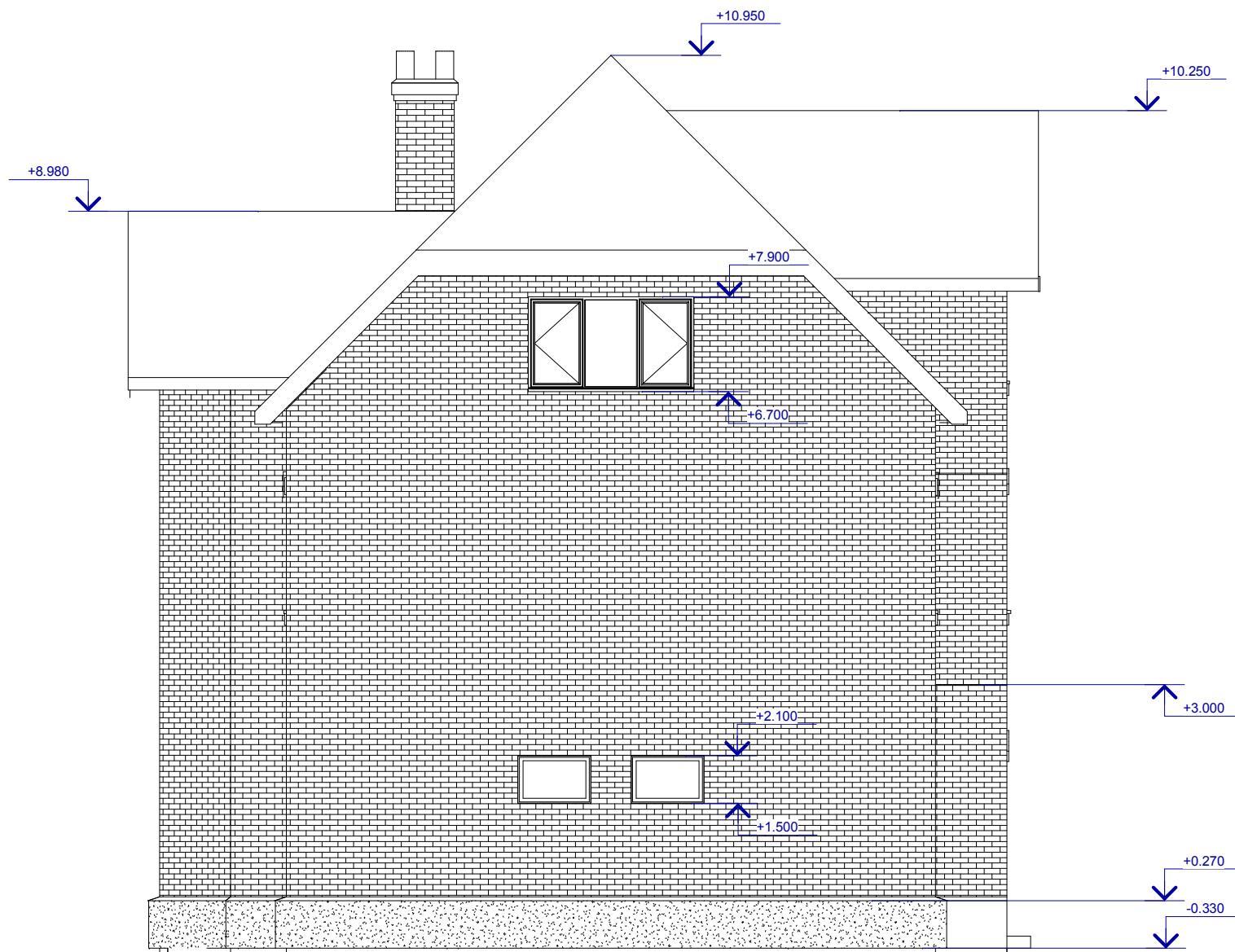
| | | | | | | | | |
|-----------|------------|------|--------|---------|------|------------------|------|---------------|
| | | | | | 2007 | J231 - AP | | |
| | | | | | | Участок 93 | | |
| Изм. | Кол.уч. | Лист | № док. | Подпись | Дата | Стадия | Лист | Листов |
| Начальник | | | | | | | 7 | 1 |
| ГАП | | | | | | | | |
| ГИП | | | | | | | | |
| Чертил | Разработал | | | | | Фасад в осях Г-А | | Проектировщик |
| Проверил | Проверил | | | | | | | |



фасад 1-6

| | |
|---------------|--|
| Сопровождение | |
| Имя, № подл. | |
| Год, и дата | |
| Взам. Имя, № | |

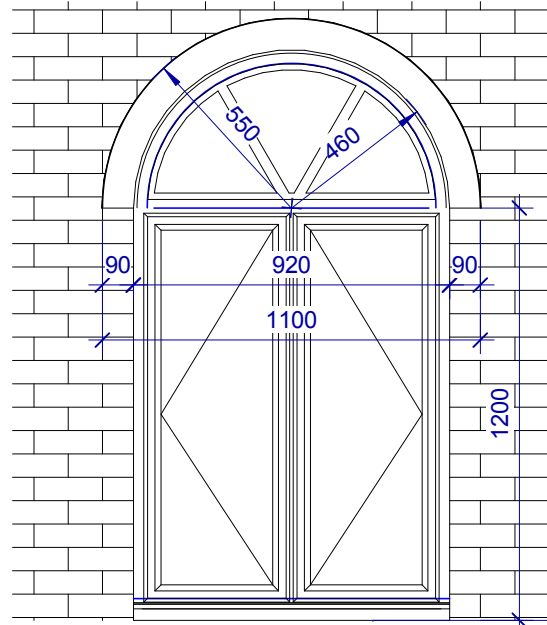
| | | | | | | | | | | | |
|-----------|--------------|------|--------|---------|------|------------------|--|--|------------------|------|--------|
| | | | | | | 2007 | | | J231 - AP | | |
| | | | | | | | | | Участок 93 | | |
| Изм. | Кол.уч. | Лист | № док. | Подпись | Дата | | | | Стадия | Лист | Листов |
| Начальник | Руководитель | | | | | | | | | 8 | 1 |
| ГАП | | | | | | | | | | | |
| ГИП | | | | | | | | | | | |
| Чертил | Разработал | | | | | | | | | | |
| Проверил | Проверил | | | | | | | | | | |
| | | | | | | Фасад в осях 1-6 | | | Проектировщик | | |



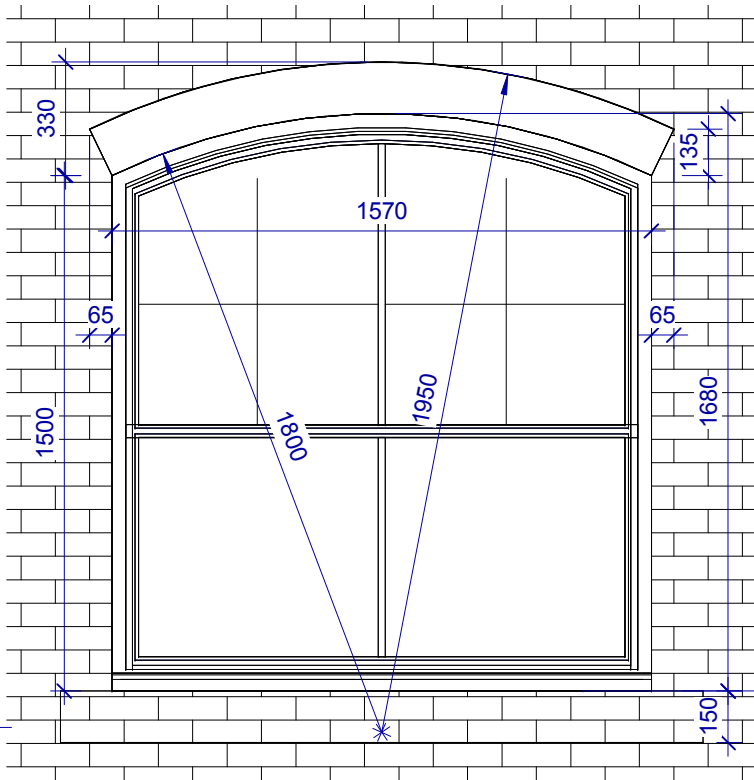
фасад 6-1

| | |
|---------------|--|
| Сопровождение | |
| Изм. № | |
| № докл. | |
| Дата | |
| Изм. № | |
| № докл. | |
| Дата | |

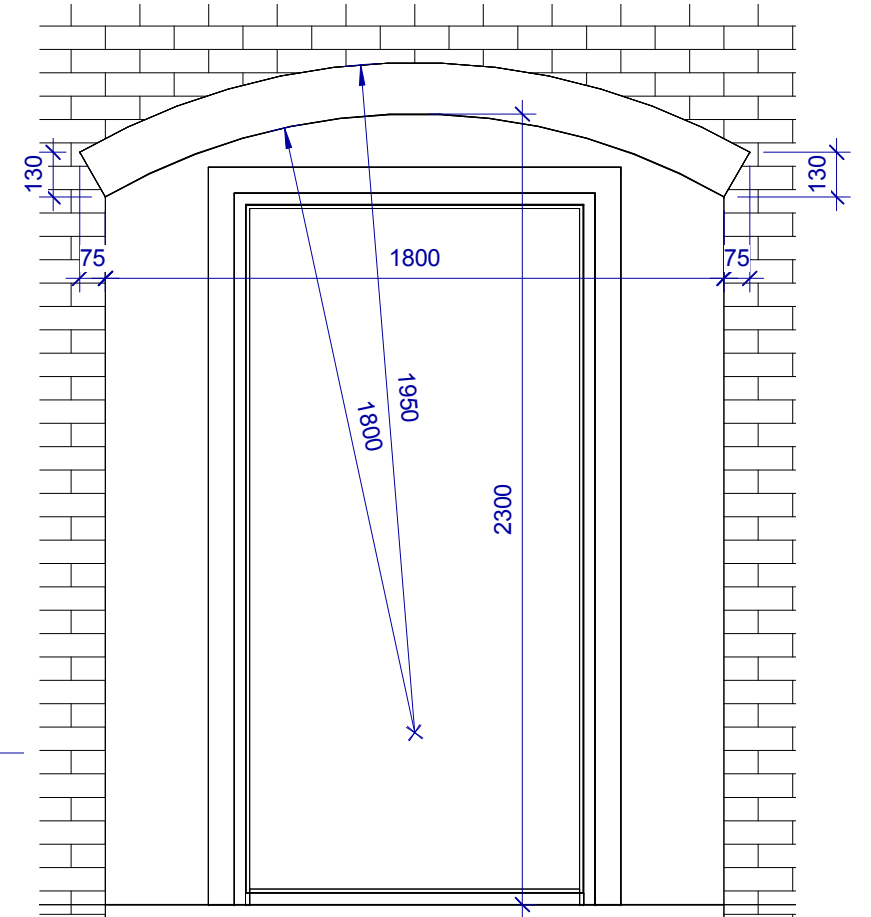
| | | | | | | | | | | | |
|-----------|--------------|------|--------|---------|------|------------------|--|--|------------------|------|--------|
| | | | | | | 2007 | | | J231 - AP | | |
| | | | | | | | | | Участок 93 | | |
| Изм. | Кол.уч. | Лист | № док. | Подпись | Дата | | | | Стадия | Лист | Листов |
| Начальник | Руководитель | | | | | | | | | 9 | 1 |
| ГАП | | | | | | | | | | | |
| ГИП | | | | | | | | | | | |
| Чертил | Разработал | | | | | | | | | | |
| Проверил | Проверил | | | | | | | | | | |
| | | | | | | Фасад в осях 6-1 | | | Проектировщик | | |



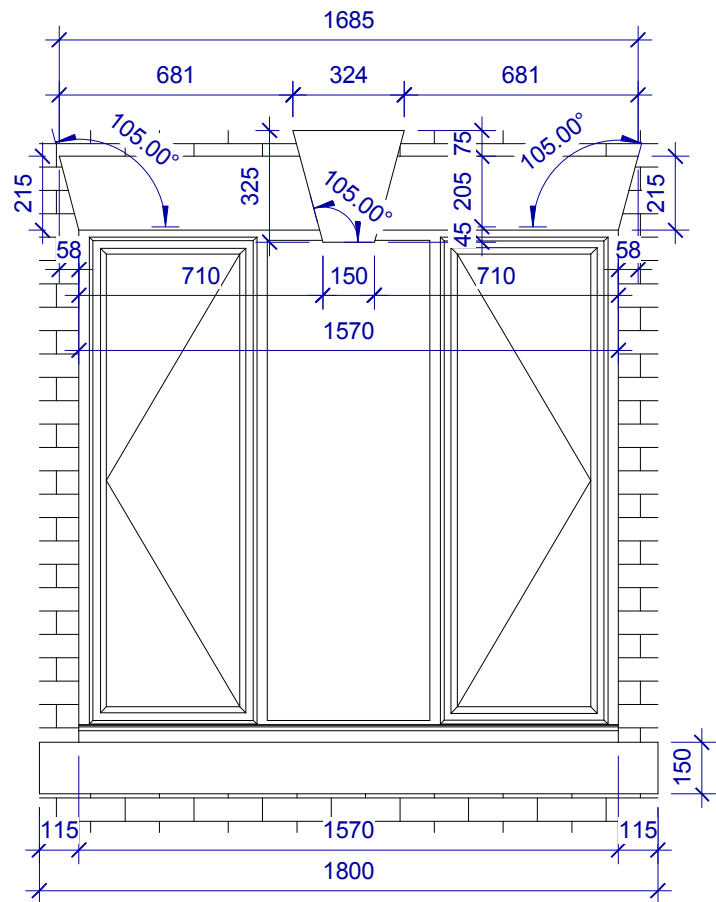
элемент 1



элемент 2



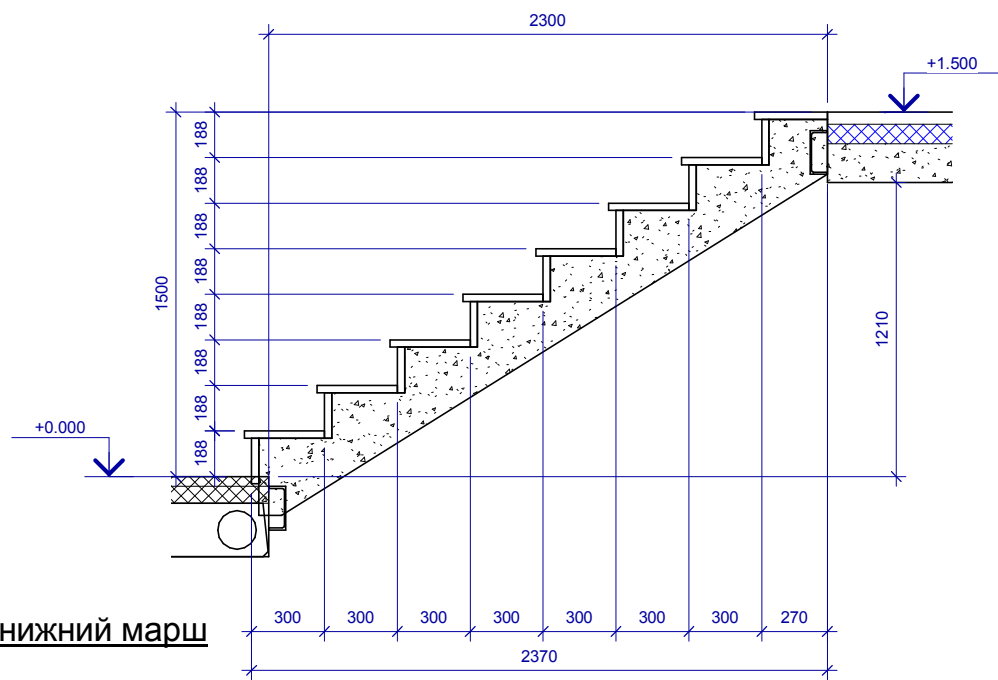
элемент 3



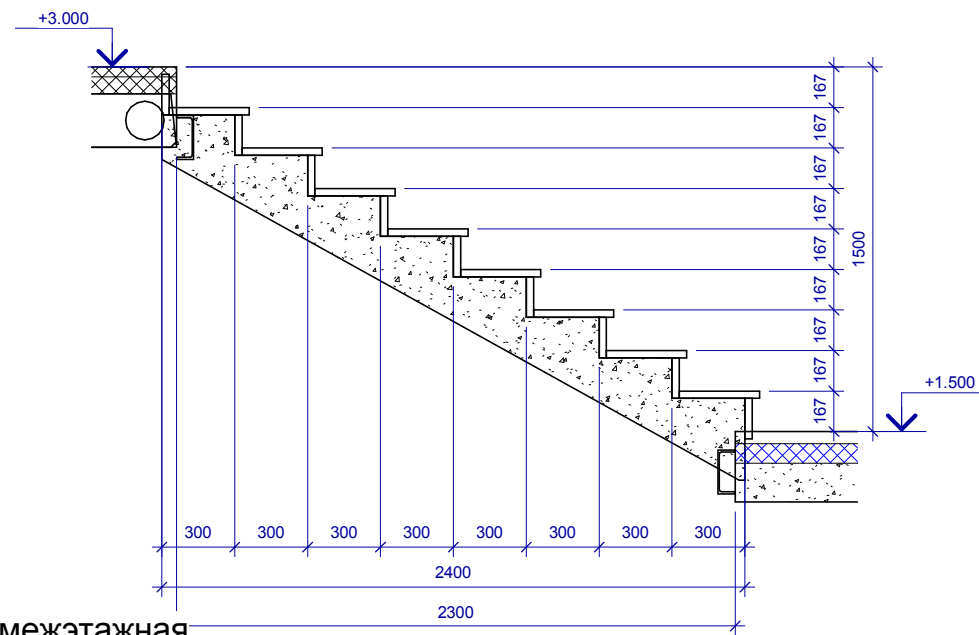
элемент 4

| | | | |
|--------------|--|--|--|
| Согласовано | | | |
| Взам. инв. № | | | |
| Подп. и дата | | | |
| Име. № подл. | | | |

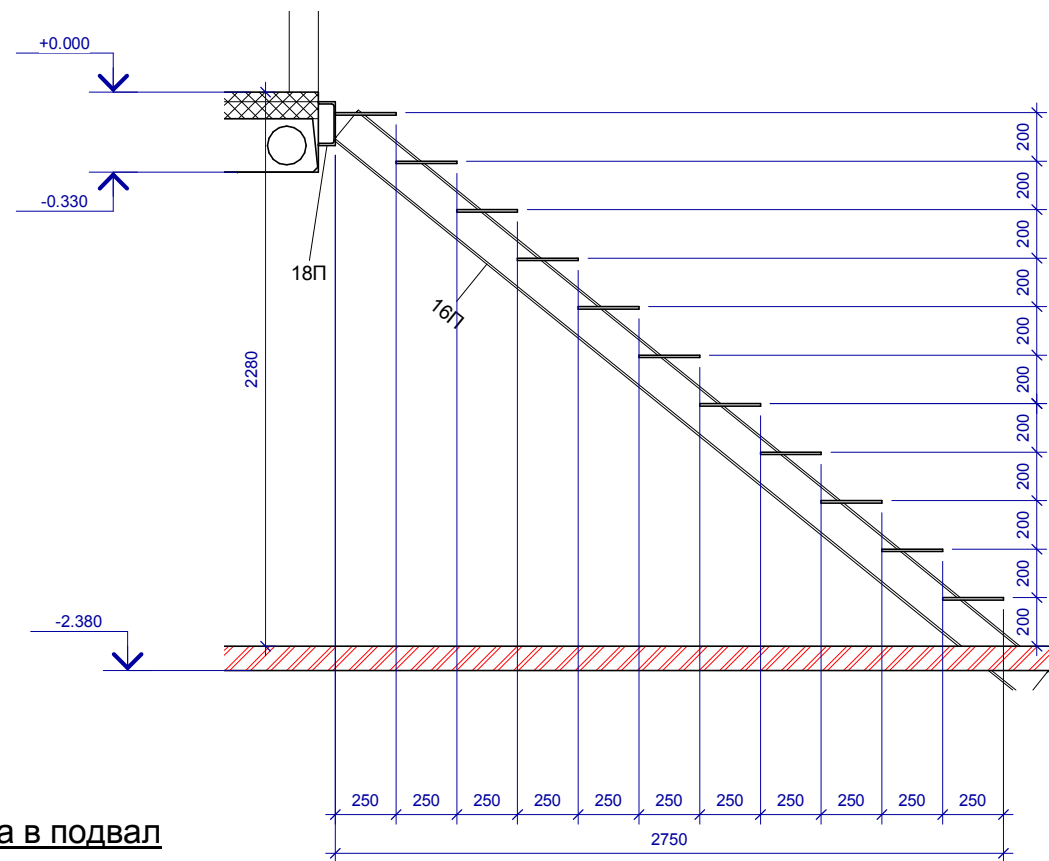
| | | | | | | | | |
|-----------|--------------|------|--------|---------|------|------------------|------|--------|
| | | | | | 2007 | J231 - AP | | |
| | | | | | | Участок 93 | | |
| Изм. | Кол.уч. | Лист | № док. | Подпись | Дата | Стадия | Лист | Листов |
| Начальник | Руководитель | | | | | | 9.1 | 1 |
| ГАП | | | | | | Элементы фасада | | |
| ГИП | | | | | | | | |
| Чертил | Разработал | | | | | | | |
| Проверил | Проверил | | | | | Проектировщик | | |



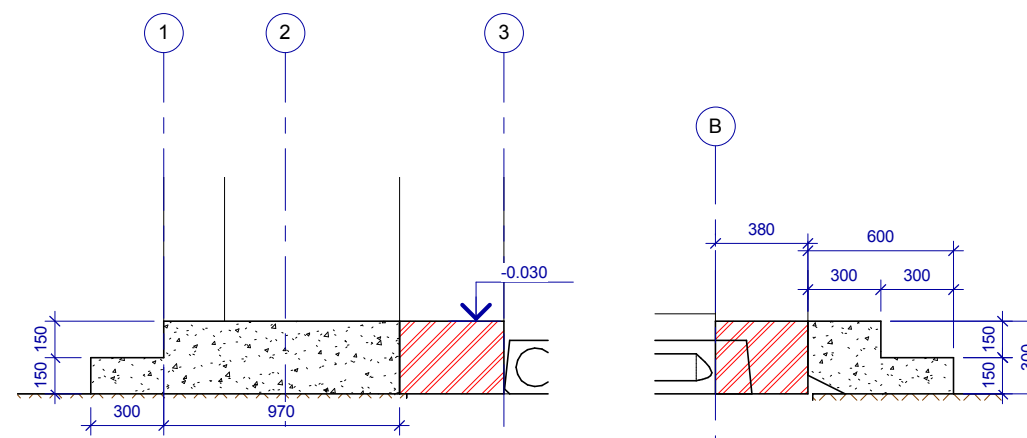
лестница - нижний марш



лестница межэтажная



лестница в подвал

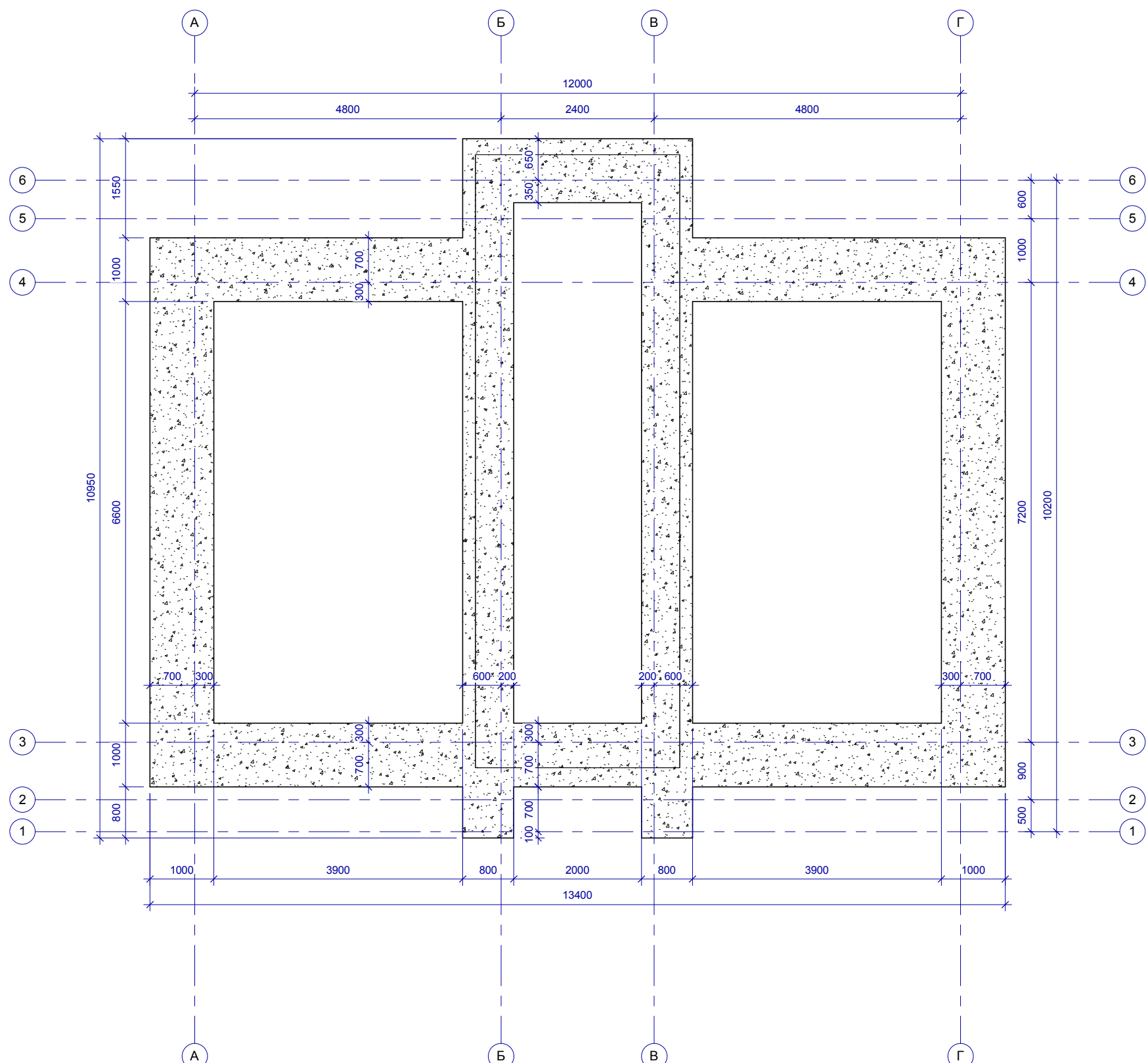


Лестница крыльца

Ступени в гараж

| | |
|--------------|--|
| Составлено | |
| Взам. Инв. № | |
| Побл. и дата | |
| Инв. № побл. | |

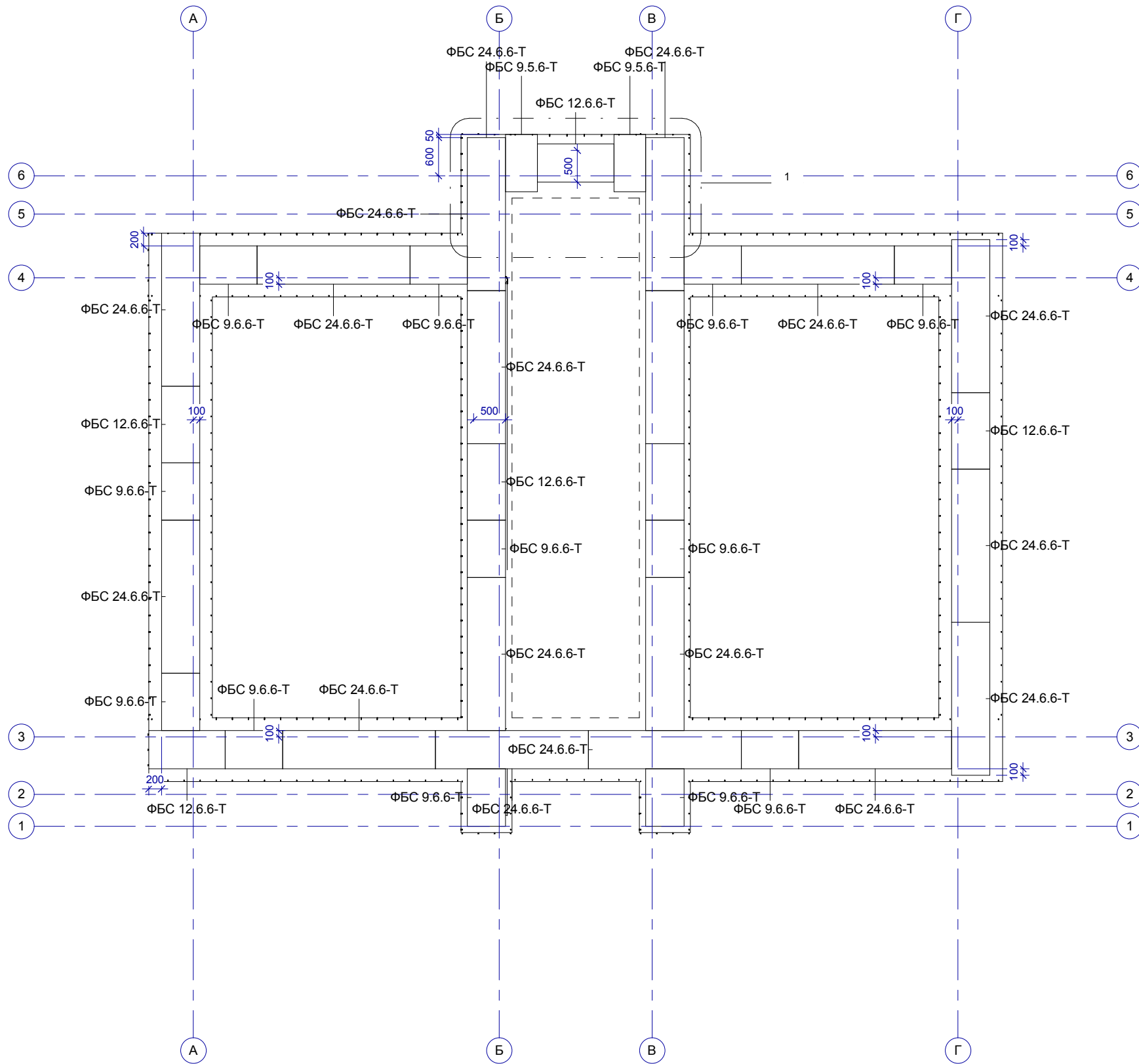
| | | | | | | | | |
|-----------|--------------|------|--------|---------|------|------------------|---------------|--------|
| 2007 | | | | | | J231 - AP | | |
| | | | | | | Участок 93 | | |
| Изм. | Кол.уч. | Лист | № док. | Подпись | Дата | Стадия | Лист | Листов |
| Начальник | Руководитель | | | | | | 10 | 1 |
| ГАП | | | | | | | | |
| ГИП | | | | | | | | |
| Чертил | Разработал | | | | | | | |
| Проверил | Проверил | | | | | Лестницы | Проектировщик | |



подошва фундамента

| | | |
|--------------|--------------|--------------|
| Име, № прол. | Побл. и дата | Взам. Уме. № |
| | | |
| | | |
| | | |
| | | |
| | | |

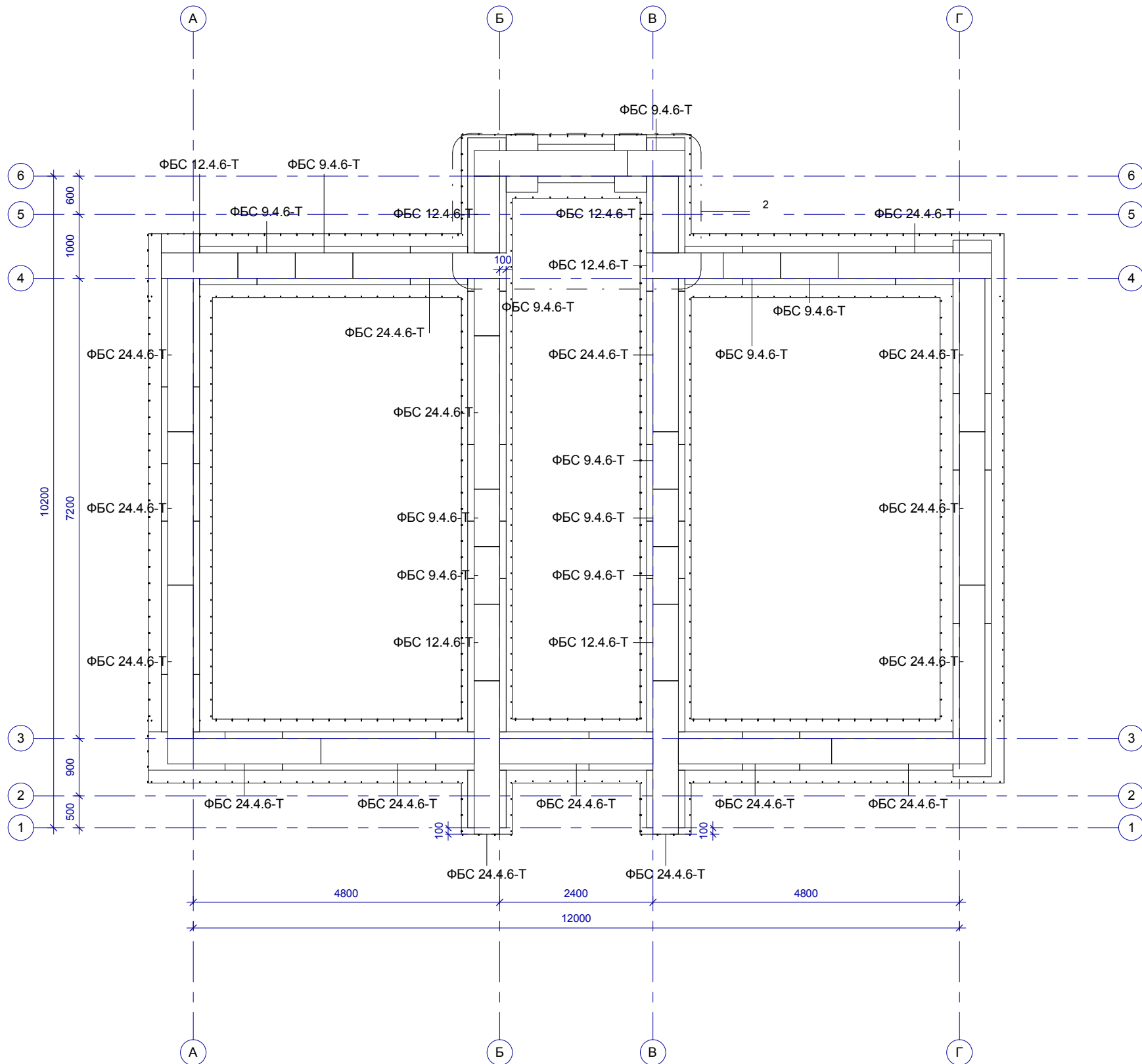
| | | | | | | | | |
|-----------|--------------|------|--------|---------|------|--------------------|------|---------------|
| 2007 | | | | | | J231 - КЖ | | |
| | | | | | | Участок 93 | | |
| Изм. | Кол.уч. | Лист | № док. | Подпись | Дата | Стадия | Лист | Листов |
| Начальник | Руководитель | | | | | | 11.0 | 1 |
| ГАП | | | | | | | | |
| ГИП | | | | | | | | |
| Чертил | Разработал | | | | | Подошва фундамента | | Проектировщик |
| Проверил | Проверил | | | | | | | |



1-й ряд блоков

| | |
|--------------|--|
| Согласовано | |
| Взам. Уин. № | |
| Лист. и дата | |
| Име. № подл. | |

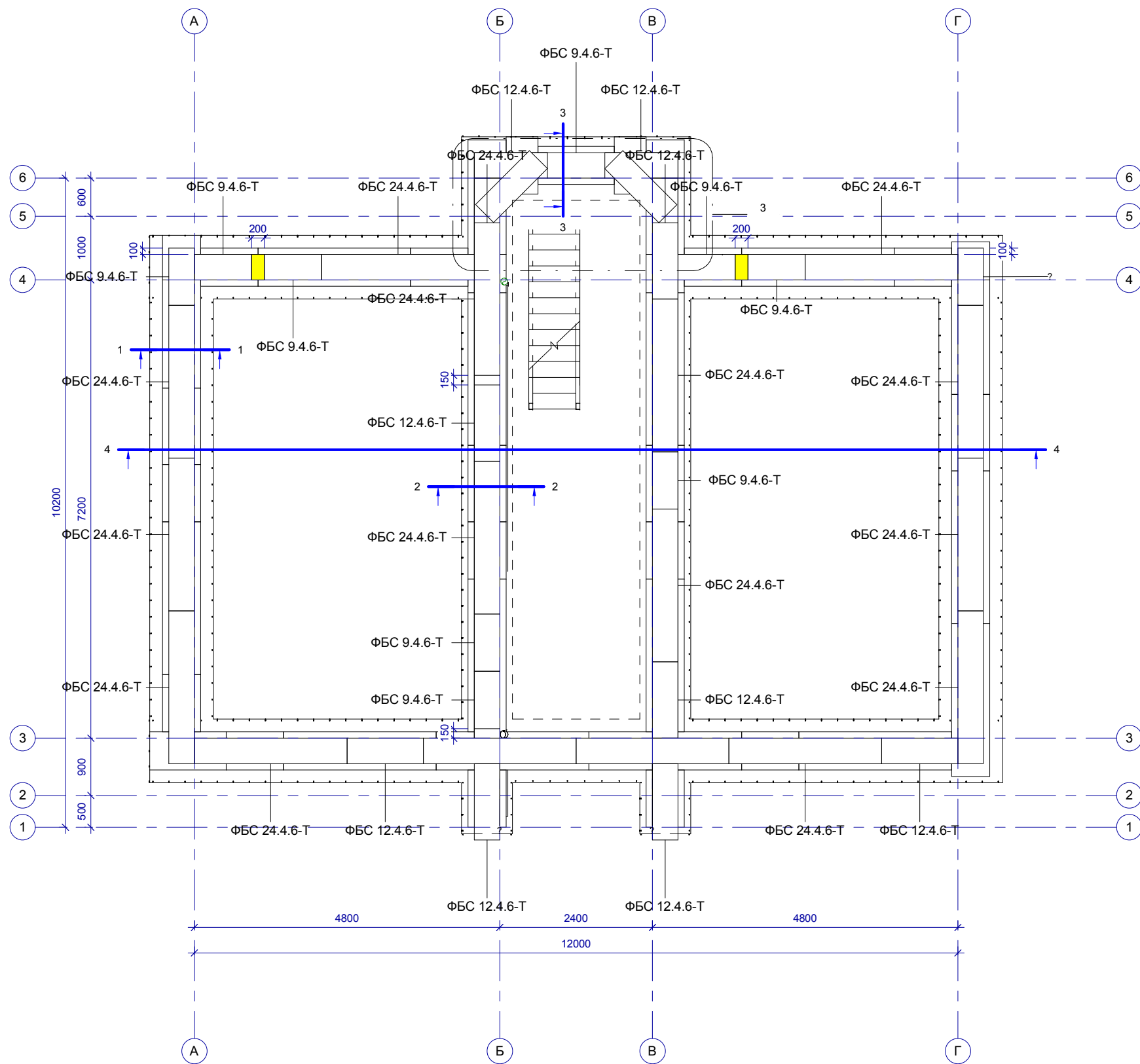
| | | | | | | | | |
|-----------|----------|------|--------|---------|------|-----------------------------------|------|----------|
| | | | | | 2007 | J231 - КЖ | | |
| | | | | | | Участок 93 | | |
| Изм. | Кол.уч. | Лист | № док. | Подпись | Дата | Стадия | Лист | Листов |
| Начальник | Аррровер | | | | | | 11.1 | 1 |
| ГАП | | | | | | | | |
| ГИП | | | | | | | | |
| Чертил | Author | | | | | План фундаментов - 1-й ряд блоков | | Designer |
| Проверил | Checker | | | | | | | |



2-й ряд блоков

| | |
|---------------|--|
| Составлено | |
| Взам. Учен. № | |
| Лист. и дата | |
| Име. № подл. | |

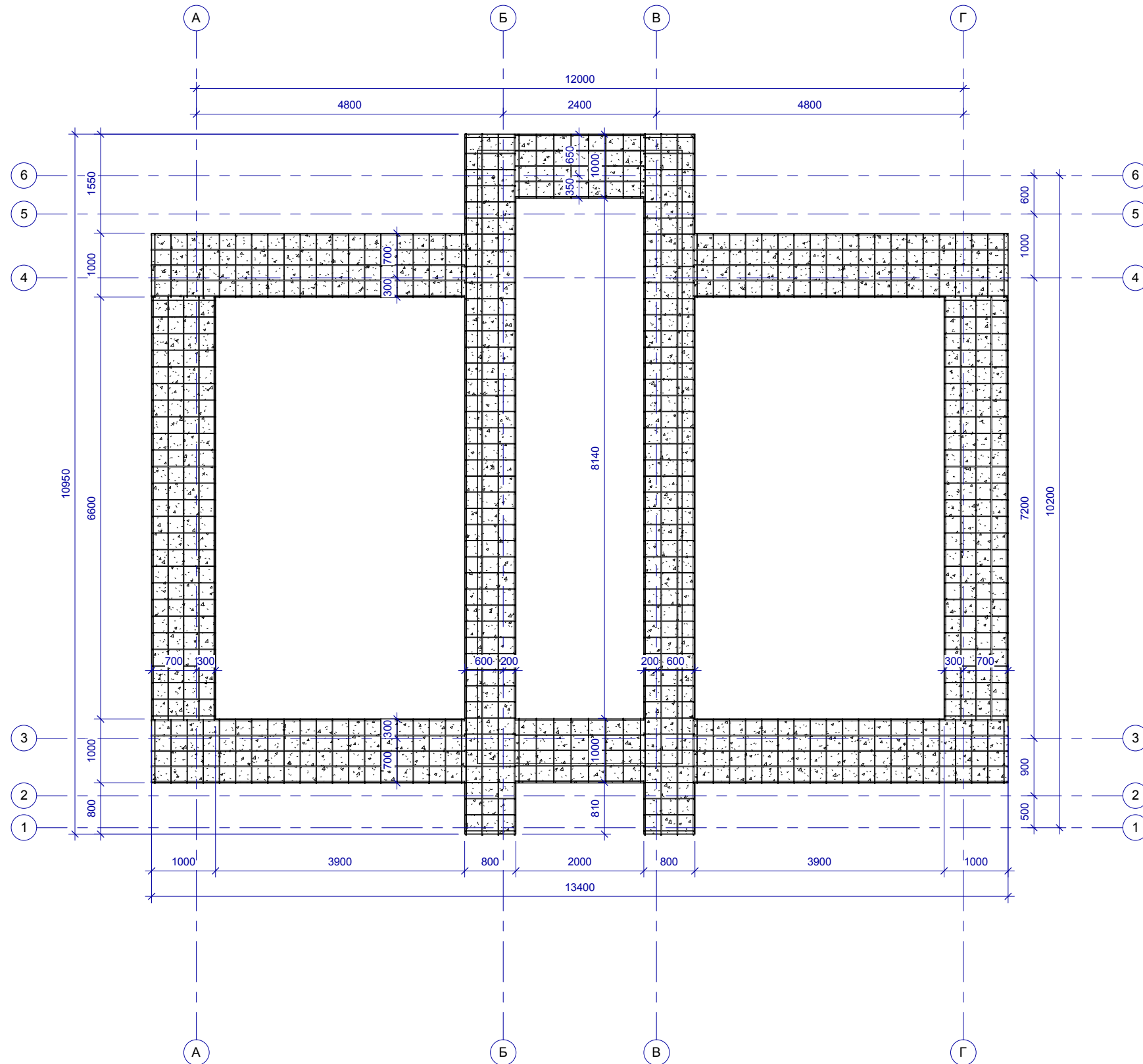
| | | | | | | | | | |
|-----------------------------------|---------|------|--------|----------|--------|---------|------------------|------|--------|
| | | | | | | 2007 | J231 - КЖ | | |
| | | | | | | | Участок 93 | | |
| Изм. | Кол.уч. | Лист | № док. | Подпись | Дата | | Стадия | Лист | Листов |
| Начальник | ГАП | ГИП | Чертит | Проверил | Author | Checker | | 12 | 1 |
| План фундаментов - 2-й ряд блоков | | | | | | | Designer | | |



3-й ряд блоков

| | |
|---------------|--|
| Согласовано | |
| Взам. Учен. № | |
| Лист. и дата | |
| Име. № подл. | |

| | | | | | | | | | |
|-----------|----------|------|--------|---------|------|------|-----------------------------------|----------|--------|
| | | | | | | 2007 | J231 - КЖ | | |
| | | | | | | | Участок 93 | | |
| Изм. | Кол.уч. | Лист | № док. | Подпись | Дата | | Стадия | Лист | Листов |
| Начальник | Аррровер | | | | | | | 13 | 1 |
| ГИП | | | | | | | | | |
| Чертил | Author | | | | | | | | |
| Проверил | Checker | | | | | | План фундаментов - 3-й ряд блоков | Designer | |



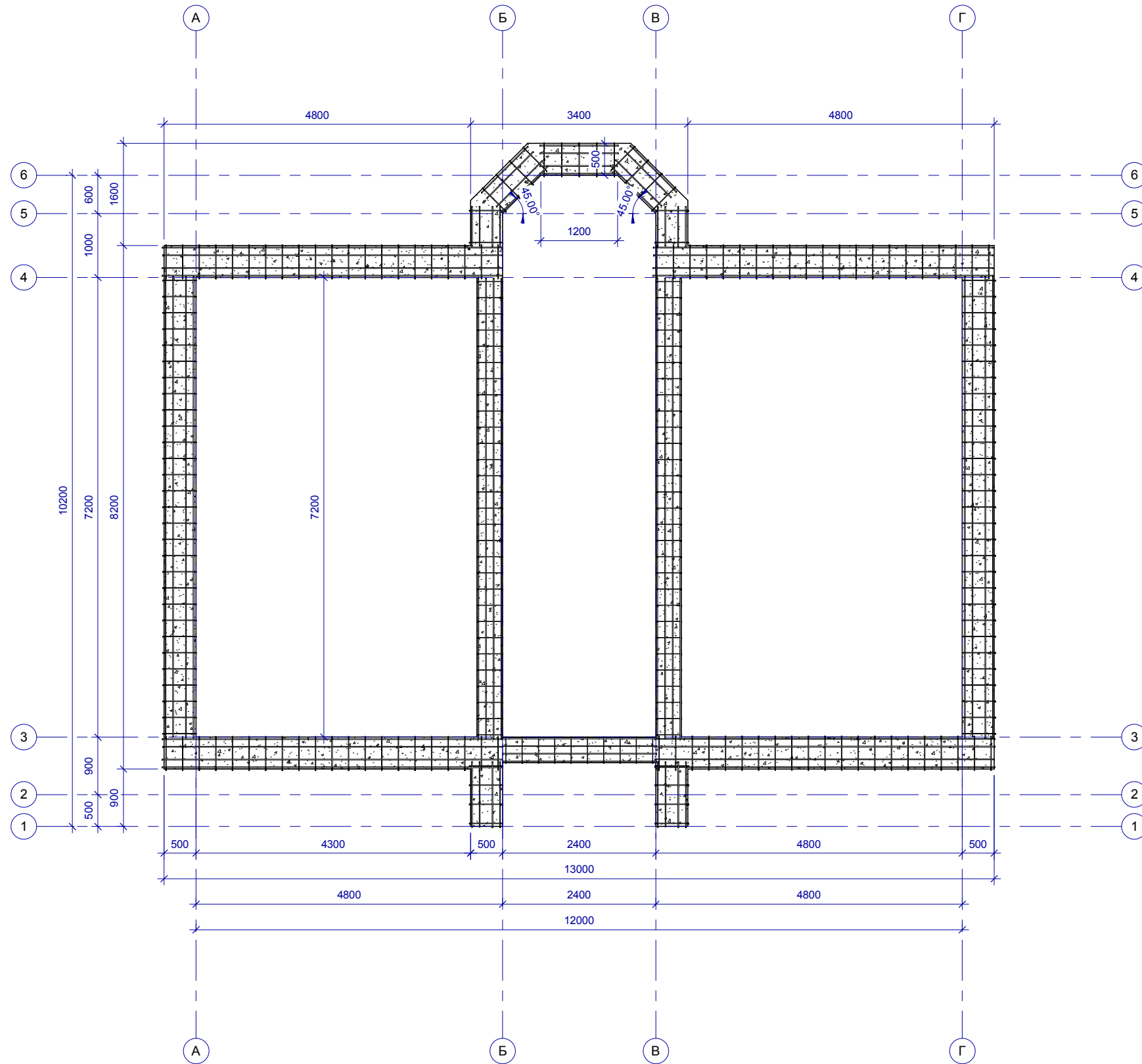
нижний пояс армирования

| фундамент - нижний пояс | |
|-------------------------|---------|
| Объем | Площадь |
| 13.58 | 54.32 |

| Армирование нижнего пояса | | | | |
|---------------------------|----------|----------|-----------|-----------|
| Длина участка | D10 AIII | D14 AIII | Масса D10 | Масса D14 |
| 58700 | 1380.80 | 543.20 | 851.95 | 482.36 |

| | | | | | | | | | |
|-----------|--------------|------|--------|---------|------|------|-------------------------|------|---------------|
| | | | | | | 2007 | J231 - КЖ | | |
| | | | | | | | Участок 93 | | |
| Изм. | Кол.уч. | Лист | № док. | Подпись | Дата | | Стадия | Лист | Листов |
| Начальник | Руководитель | | | | | | | 14.1 | 1 |
| ГАП | | | | | | | | | |
| ГИП | | | | | | | | | |
| Чертил | Разработал | | | | | | | | |
| Проверил | Проверил | | | | | | Нижний пояс армирования | | Проектировщик |

| | |
|--------------|--|
| Согласовано | |
| Име. № подл. | |
| Площ. и дата | |
| Взам. Инв. № | |



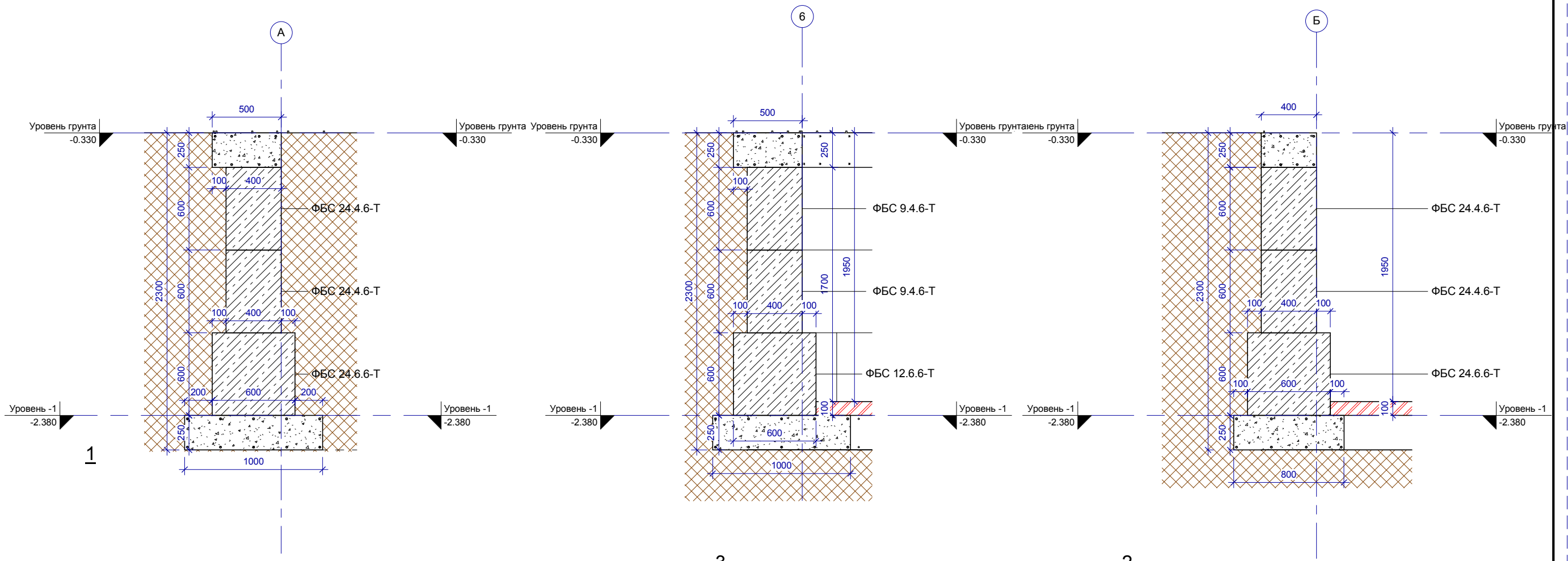
Консоль армированная

| фундамент - верхний пояс | |
|--------------------------|---------|
| Объем | Площадь |
| 6.94 | 27.78 |

| Армирование верхнего пояса | | | | |
|----------------------------|----------|----------|-----------|-----------|
| Длина участка | D10 AIII | D14 AIII | Масса D10 | Масса D14 |
| 58800 | 338.90 | 352.80 | 209.10 | 313.29 |

| | | | | | | | | | |
|-----------|---------|------|--------|----------|----------|------|--------------------------|------|----------|
| | | | | | | 2007 | J231 - КЖ | | |
| | | | | | | | Участок 93 | | |
| Изм. | Кол.уч. | Лист | № док. | Подпись | Дата | | Стадия | Лист | Листов |
| Начальник | ГАП | ГИП | Чертил | Проверил | Аррровер | | | 14.2 | 1 |
| | | | | | | | Верхний пояс армирования | | Designer |

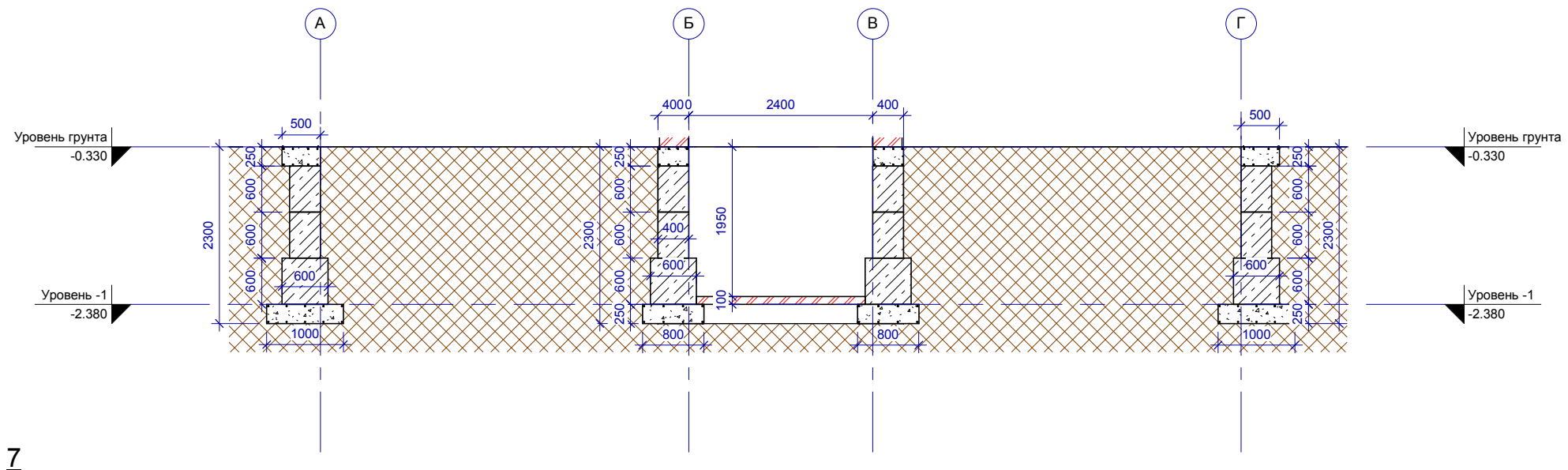
| | |
|---------------|--|
| Сотласовано | |
| Име. № подл. | |
| Глобл. и дата | |
| Взам. Уинс. № | |



1

3

2



7

| Спецификация фундаментных блоков | |
|----------------------------------|------------|
| Тип | Количество |
| ФБС 9.4.6-Т | 21 |
| ФБС 9.5.6-Т | 2 |
| ФБС 9.6.6-Т | 12 |
| ФБС 12.4.6-Т | 15 |
| ФБС 12.6.6-Т | 6 |
| ФБС 24.4.6-Т | 34 |
| ФБС 24.6.6-Т | 17 |

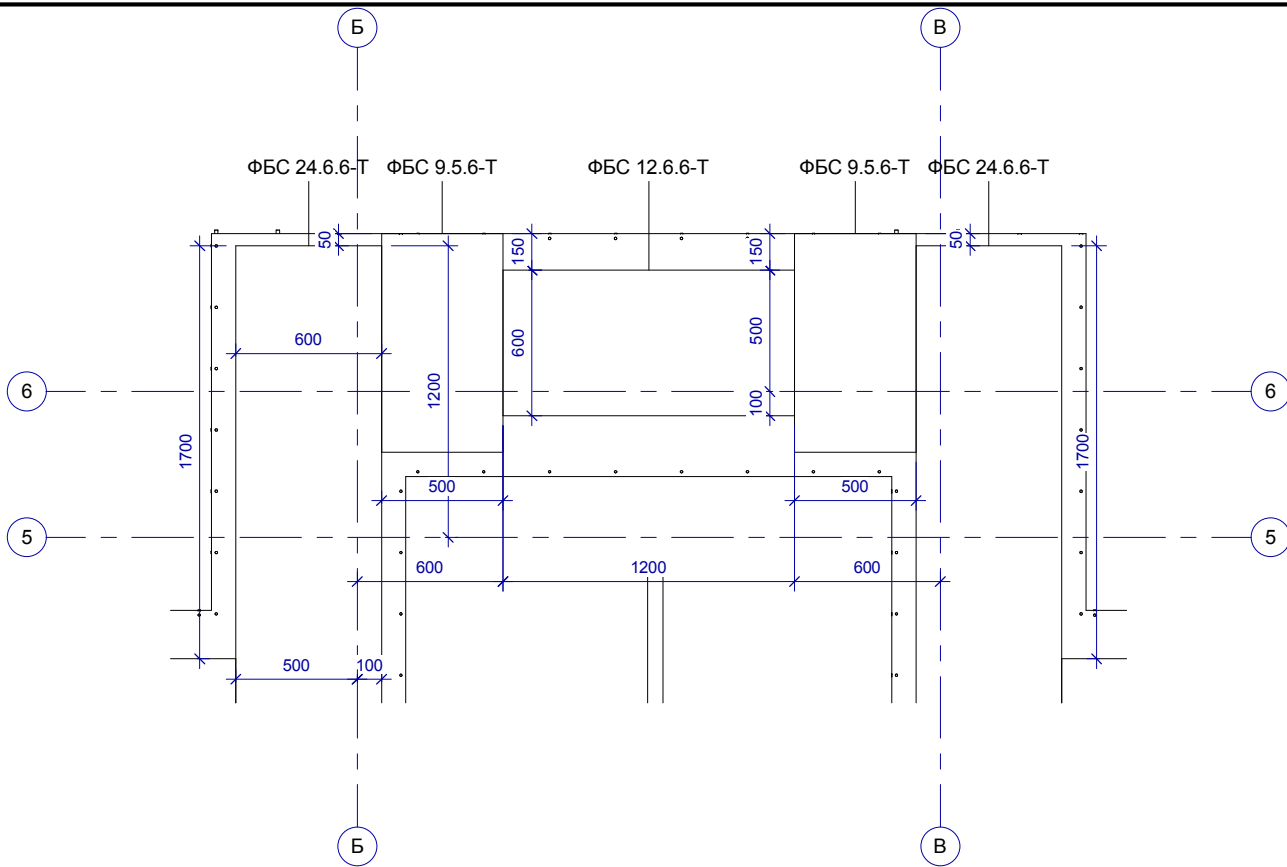
Составлено

Взам. инв. №

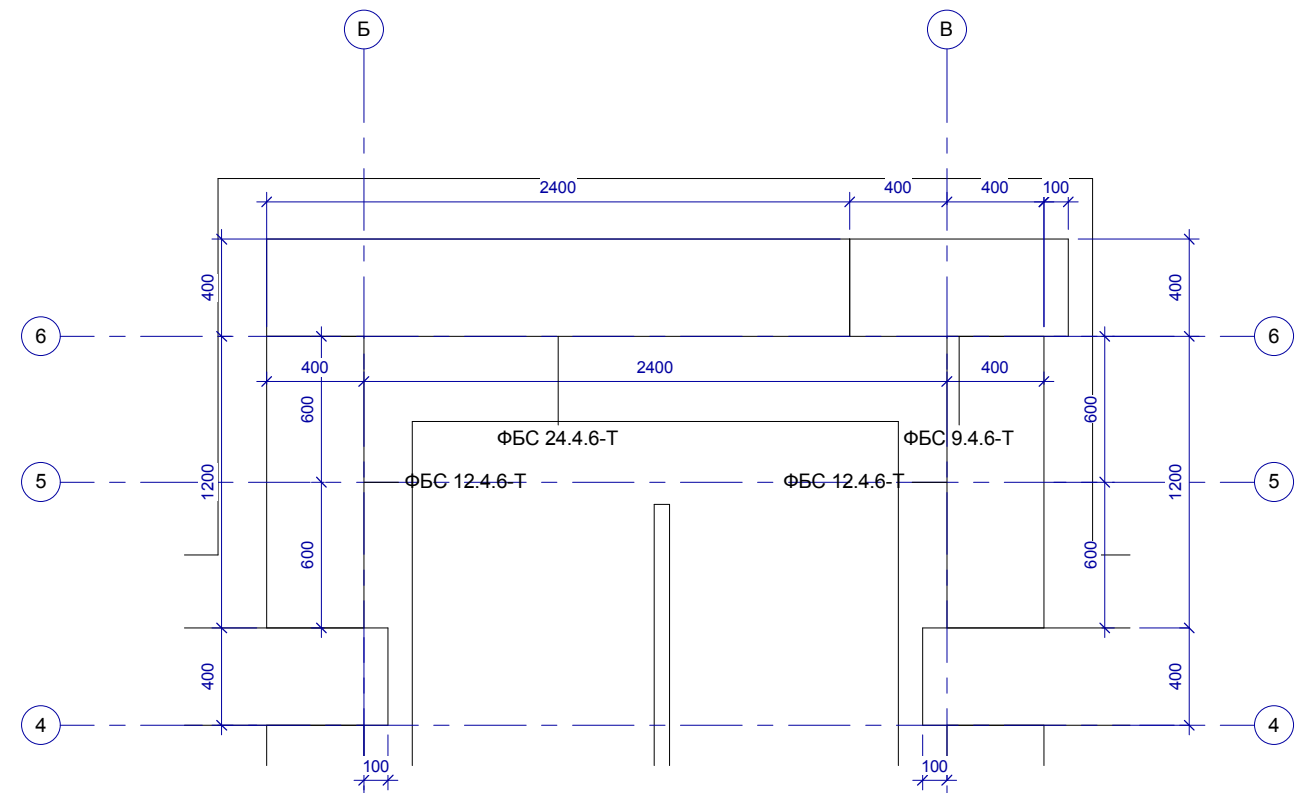
Лист и дата

Име. № подл.

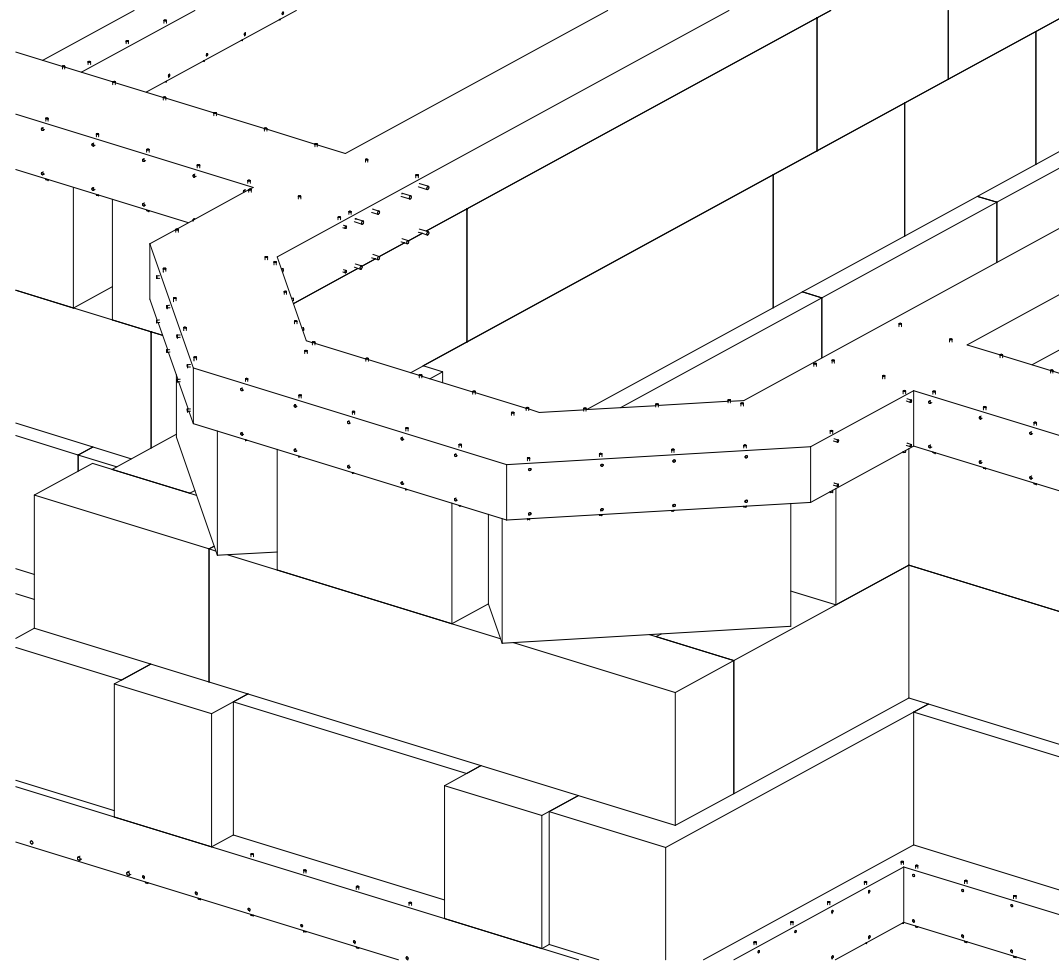
| | | | | | | | | |
|-----------|--------------|------|--------|---------|------|--------------------|------|---------------|
| 2007 | | | | | | J231 - КЖ | | |
| | | | | | | Участок 93 | | |
| Изм. | Кол.уч. | Лист | № док. | Подпись | Дата | Стадия | Лист | Листов |
| Начальник | Руководитель | | | | | | 15 | 1 |
| ГАП | | | | | | | | |
| ГИП | | | | | | | | |
| Чертил | Разработал | | | | | Разрезы фундамента | | Проектировщик |
| Проверил | Проверил | | | | | | | |



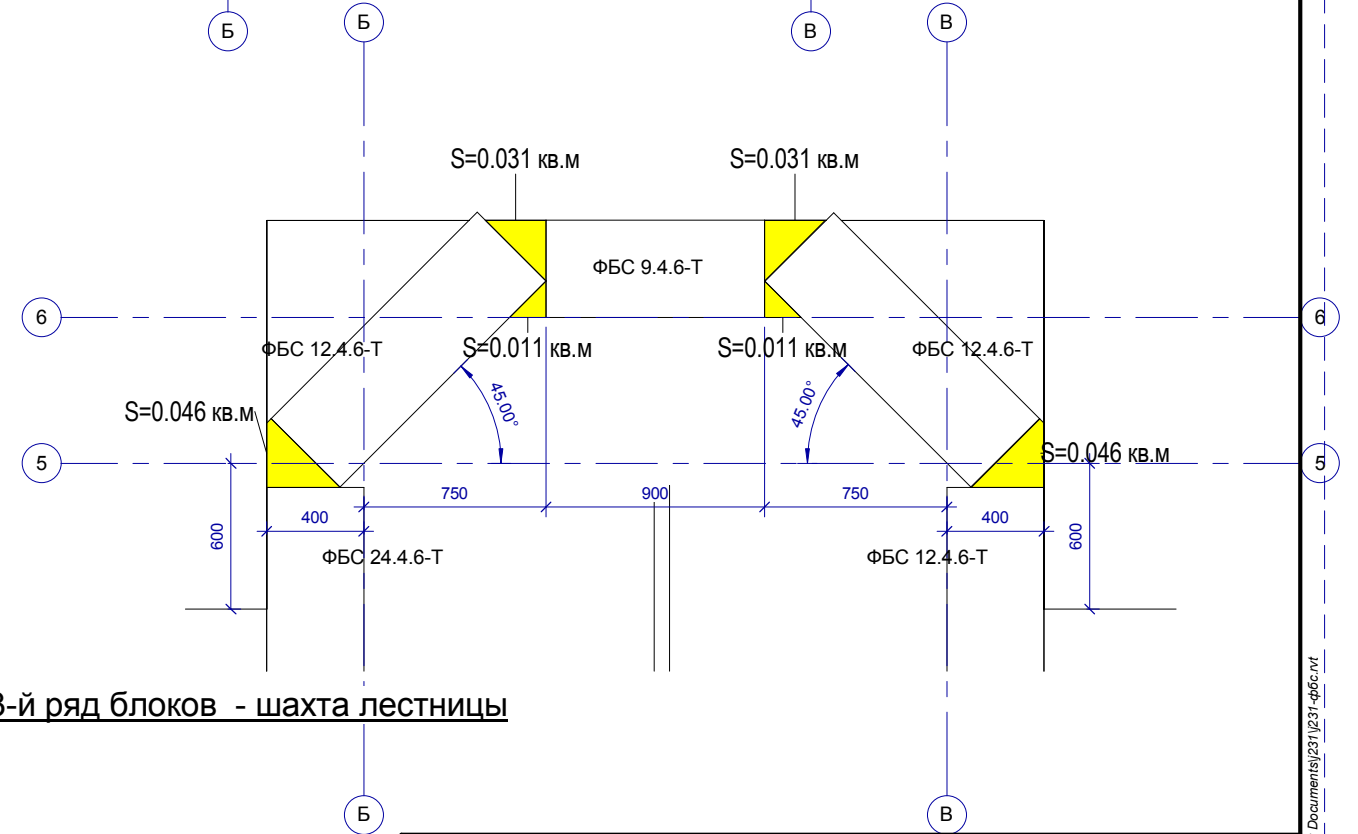
1-й ряд блоков - шахта лестницы



2-й ряд блоков - шахта лестницы



Лестничная шахта - общий вид

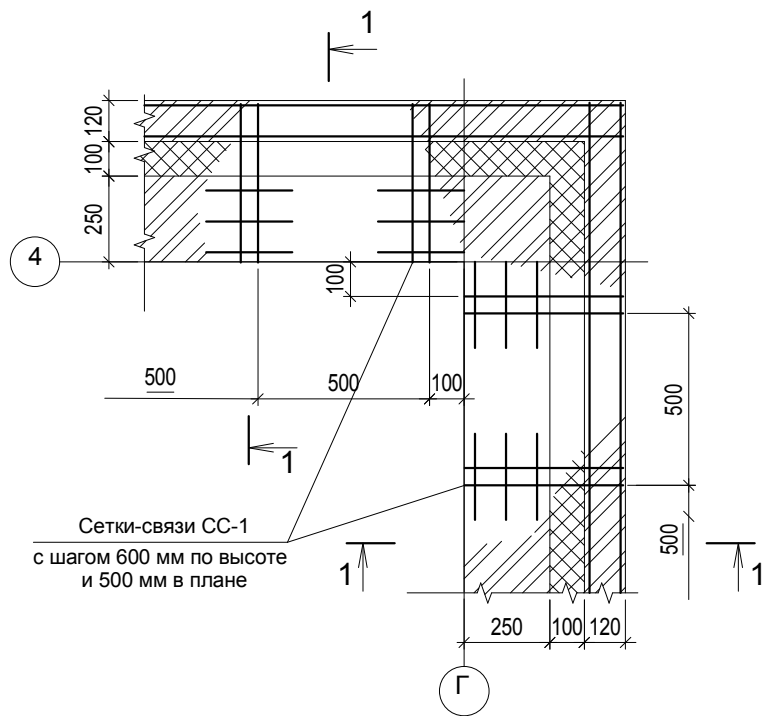


3-й ряд блоков - шахта лестницы

| | |
|--------------|--|
| Соплосовано | |
| Име. № подл. | |
| Площ. и дата | |
| Взам. Инв. № | |

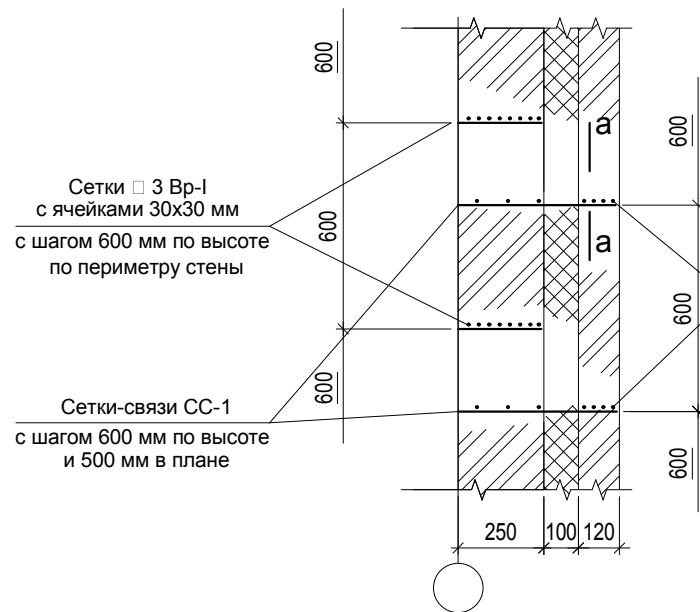
| | | | | | | | | |
|-----------|--------------|------|--------|---------|------|----------------------------|------|---------------|
| 2007 | | | | | | J231 - КЖ | | |
| | | | | | | Участок 93 | | |
| Изм. | Кол.уч. | Лист | № док. | Подпись | Дата | Стадия | Лист | Листов |
| Начальник | Руководитель | | | | | | 16 | 1 |
| ГАП | | | | | | | | |
| ГИП | | | | | | | | |
| Чертил | Разработал | | | | | Фундамент лестничной шахты | | Проектировщик |
| Проверил | Проверил | | | | | | | |

Фрагмент плана
(армирование наружных стен)



Сетки-связи СС-1
с шагом 600 мм по высоте
и 500 мм в плане

1-1



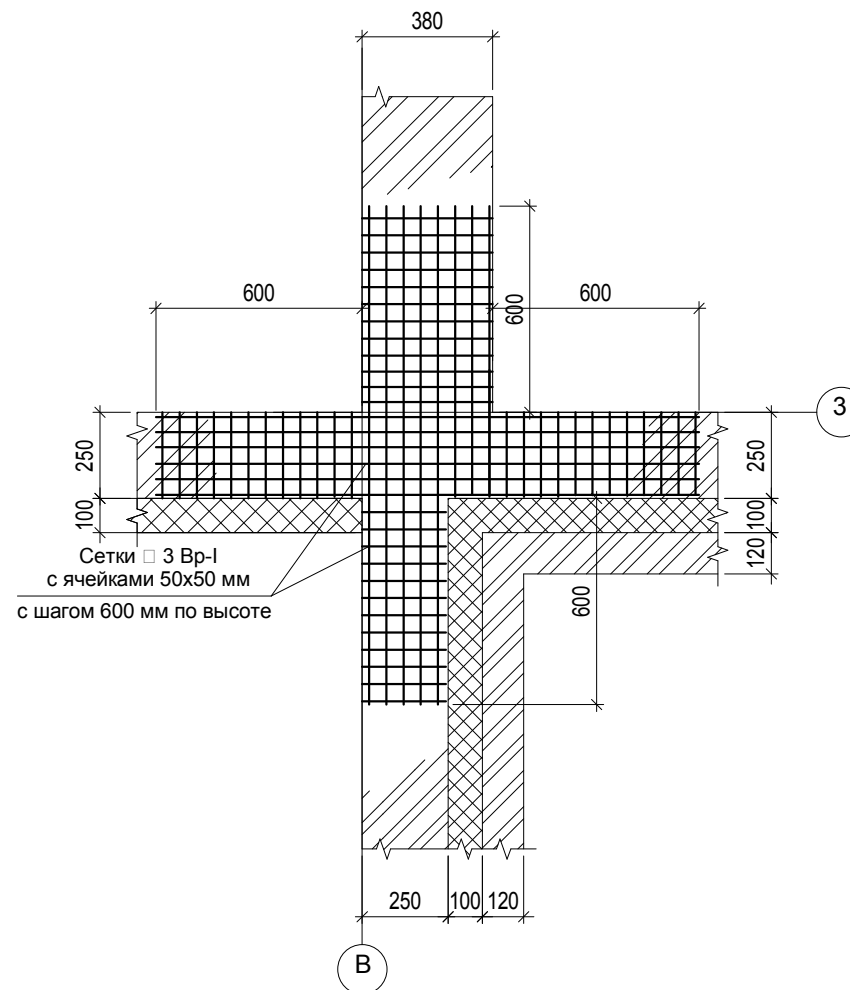
Сетки 3 Вр-I
с ячейками 30x30 мм
с шагом 600 мм по высоте
по периметру стены

Сетки-связи СС-1
с шагом 600 мм по высоте
и 500 мм в плане

Сетки 3 Вр-I
с ячейками 30x30 мм
в месте установок
сеток-связей СС-1
по периметру стены

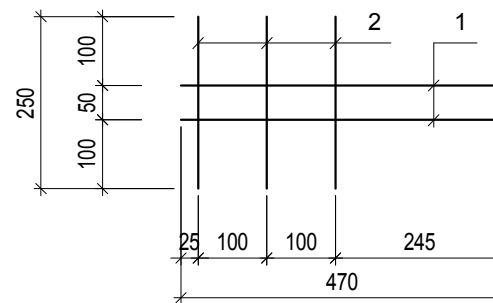
Г

Фрагмент плана
(армирование примыкания внутренних
кирпичных стен к наружным)

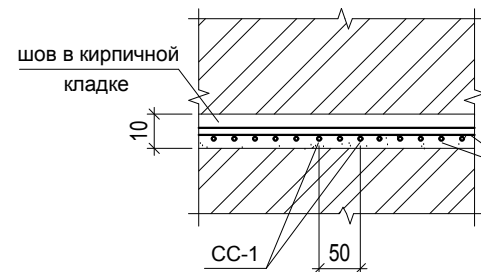


Сетки 3 Вр-I
с ячейками 50x50 мм
с шагом 600 мм по высоте

СС-1



а-а



Сетки 3 Вр-I
с ячейками 30x30 мм
в месте установок
сеток-связей СС-1
по периметру стены

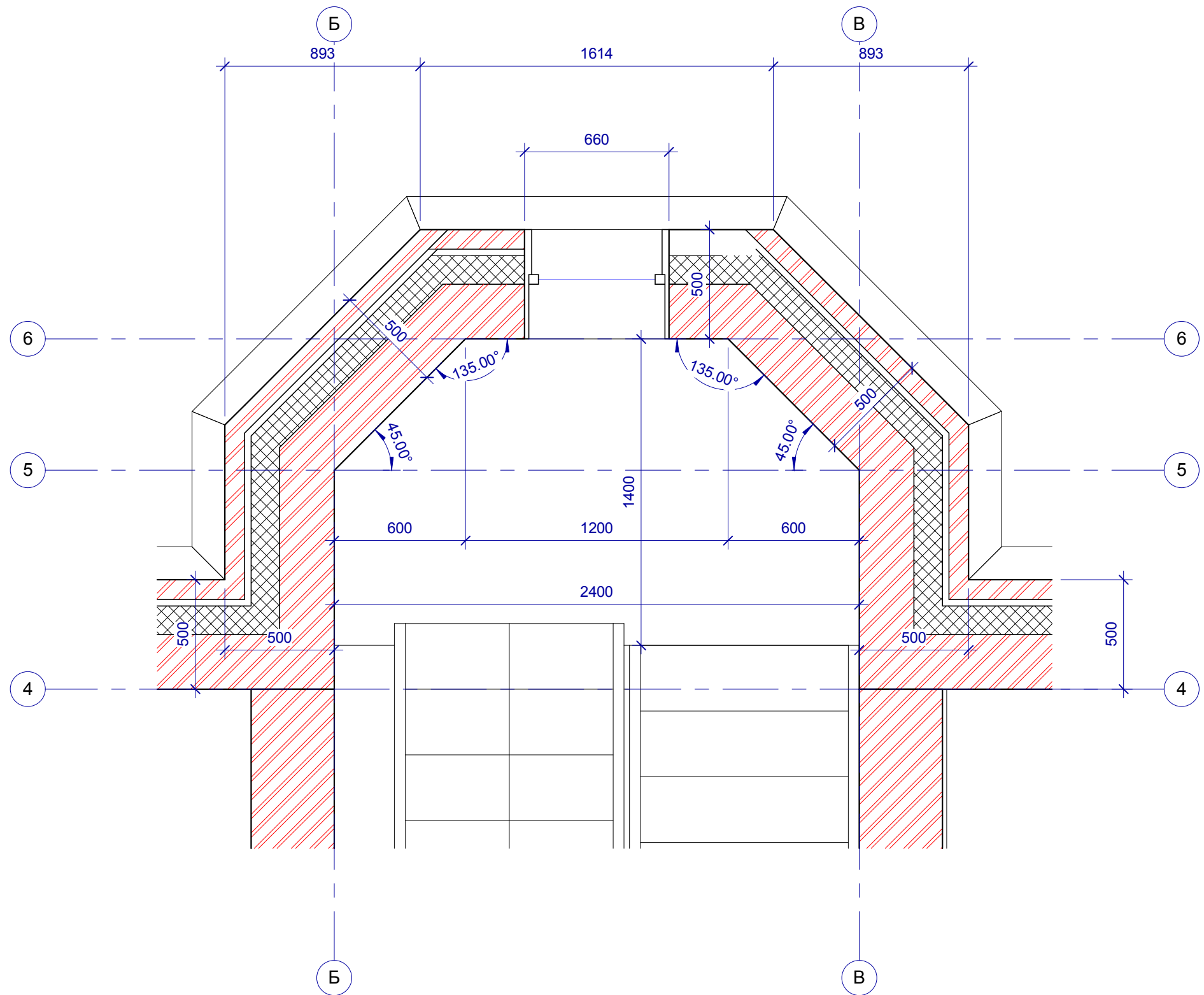
Спецификация СС-1

| Поз. | Обозначение | Наименование | Кол-во шт. | Масса ед. кг | Общая масса кг |
|---------|--------------|--------------|------------|--------------|----------------|
| 1 | ГОСТ 5781-82 | 3 Вр-I L=470 | 2 | 0.026 | 0.052 |
| 2 | ГОСТ 5781-82 | 3 Вр-I L=250 | 3 | 0.014 | 0.042 |
| Всего : | | | | | 0.09 |

- Наружная кирпичная облицовочная стенка соединяется с внутренней кирпичной стеной сетками - связями СС-1. Расстояние между СС-1 - 600 мм по высоте и 500 мм в плане.
- Сетки - связи должны быть оцинкованы в заводских условиях методом горячего цинкования с толщиной цинкового покрытия не менее 50 ± 60 мкм.
- Наружные и внутренние стены армировать сетками 3 Вр-I с ячейками 30x30 мм с шагом 600 мм по высоте по периметру стен (смотри сечение 1-1).
- Кладку стен выполнять в соответствии с требованиями СНиП 3.03.01-87 "Несущие и ограждающие конструкции".
- Со стороны помещений стены оштукатуриваются.
- Плитный утеплитель следует укладывать с обеспечением плотного прилегания к кладке стены.
- Места примыкания внутренних кирпичных стен толщиной 380 мм к наружным стенам армировать сеткой 3 Вр-I с ячейкой 50x50 мм с шагом по вертикали 600 мм (смотри фрагмент плана примыкания внутренних кирпичных стен к наружным).

| | | |
|--------------|--|--|
| Согласовано | | |
| | | |
| Взам. инв. № | | |
| | | |
| Подп. и дата | | |
| | | |
| Име. № подл. | | |
| | | |

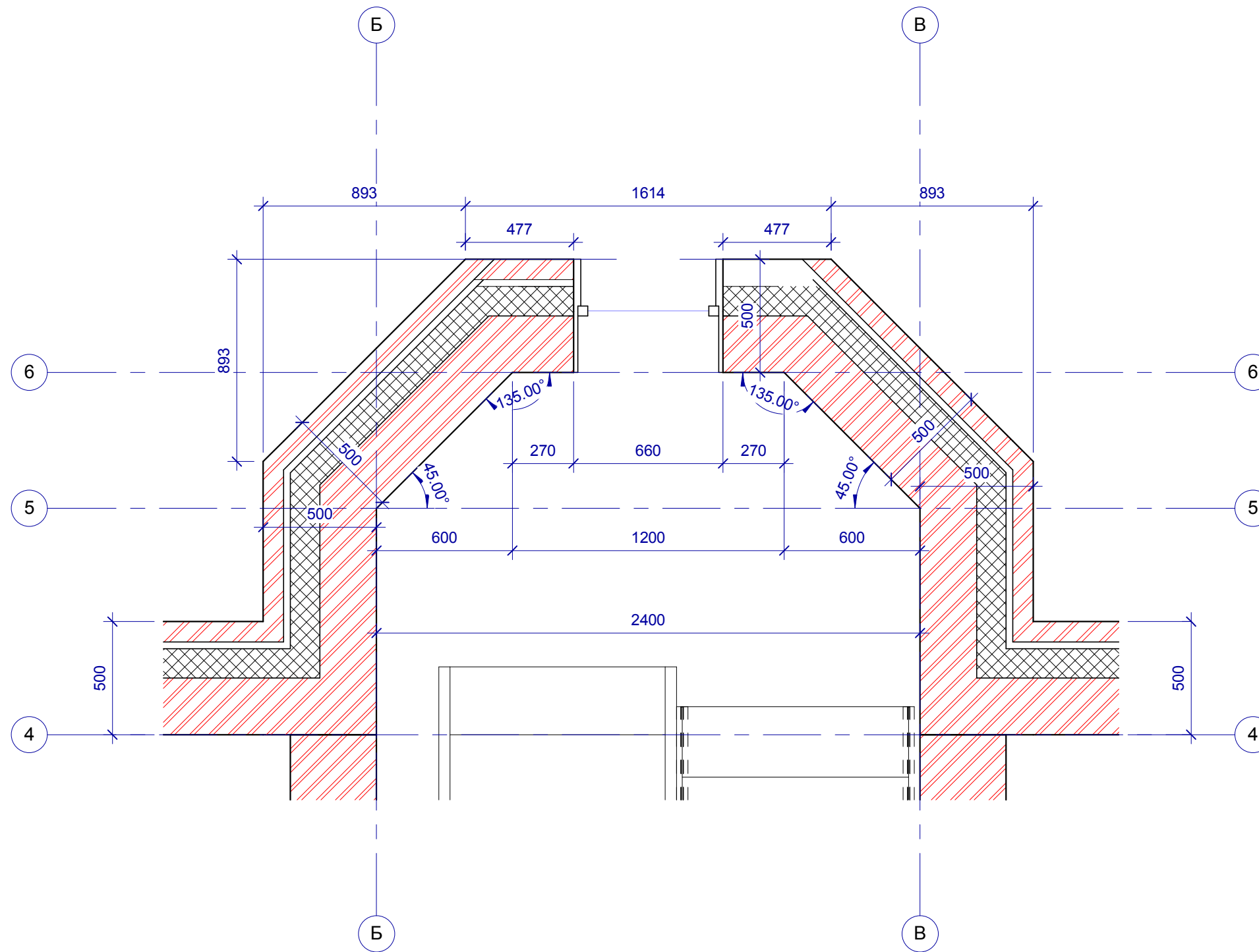
| | | | | | | | | | |
|-----------|--------------|------|--------|---------|------|------|--|------|---------------|
| | | | | | | 2007 | J231 - КЖ | | |
| | | | | | | | Участок 93 | | |
| Изм. | Кол.уч. | Лист | № док. | Подпись | Дата | | Стадия | Лист | Листов |
| Начальник | Руководитель | | | | | | | 17 | 1 |
| ГАП | | | | | | | | | |
| ГИП | | | | | | | | | |
| Чертил | Разработал | | | | | | | | |
| Проверил | Проверил | | | | | | Армирование наружных и внутренних стен | | Проектировщик |



1 этаж - лестничная шахта

| | | | |
|--------------|-------|---------|--|
| Согласовано | | | |
| | | | |
| Име. № подл. | Име. | № подл. | |
| | | | |
| Подп. и дата | Подп. | и дата | |
| | | | |
| Взам. инв. № | Взам. | инв. № | |
| | | | |

| | | | | | | | | | | |
|-----------|---------|------|--------|--------------|------|------|--------------------------|------|---------------|--|
| | | | | | | 2007 | J231 - AP | | | |
| | | | | | | | Участок 93 | | | |
| Изм. | Кол.уч. | Лист | № док. | Подпись | Дата | | Стадия | Лист | Листов | |
| Начальник | | | | Руководитель | | | | 18 | 1 | |
| ГАП | | | | | | | | | | |
| ГИП | | | | | | | | | | |
| Чертил | | | | Разработал | | | | | | |
| Проверил | | | | Проверил | | | | | | |
| | | | | | | | 1 этаж- лестничная шахта | | Проектировщик | |

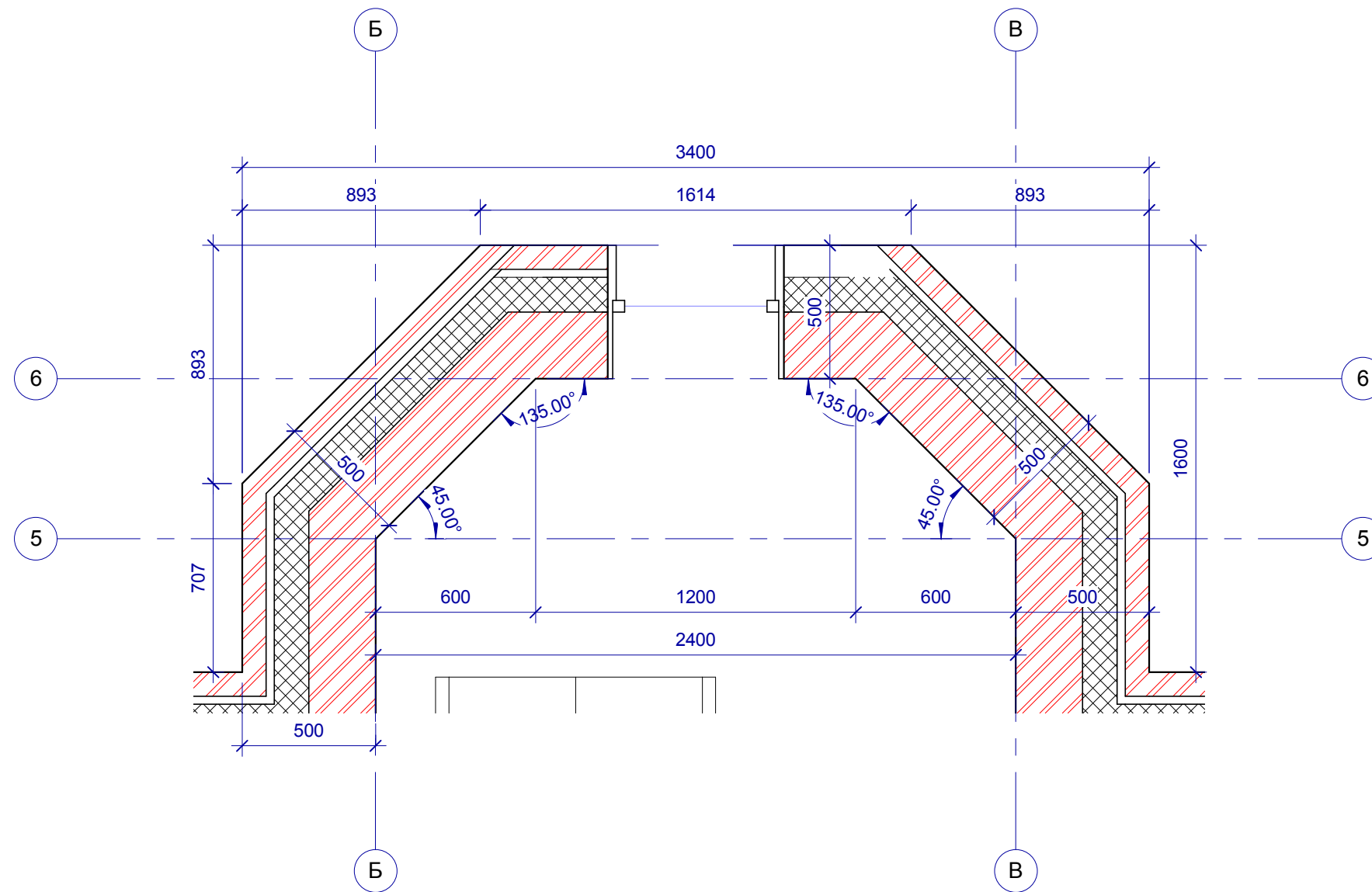


2 этаж- лестничная шахта

| | |
|-------------|--|
| Согласовано | |
| | |

| | | |
|--------------|--------------|--------------|
| Име. № подл. | Подп. и дата | Взам. инв. № |
| | | |

| | | | | | | | | |
|-----------|--------------|------|--------|---------|------|---------------------------|------|--------|
| 2007 | | | | | | J231 - AP | | |
| | | | | | | Участок 93 | | |
| Изм. | Кол.уч. | Лист | № док. | Подпись | Дата | Стадия | Лист | Листов |
| Начальник | Руководитель | | | | | | 19 | 1 |
| ГАП | | | | | | 2 этаж - лестничная шахта | | |
| ГИП | | | | | | | | |
| Чертил | Разработал | | | | | | | |
| Проверил | Проверил | | | | | Проектировщик | | |



мансарда - лестничная шахта

| | | |
|--------------|--|--|
| Согласовано | | |
| | | |
| Взам. инв. № | | |
| | | |
| Подп. и дата | | |
| | | |
| Име. № подл. | | |
| | | |

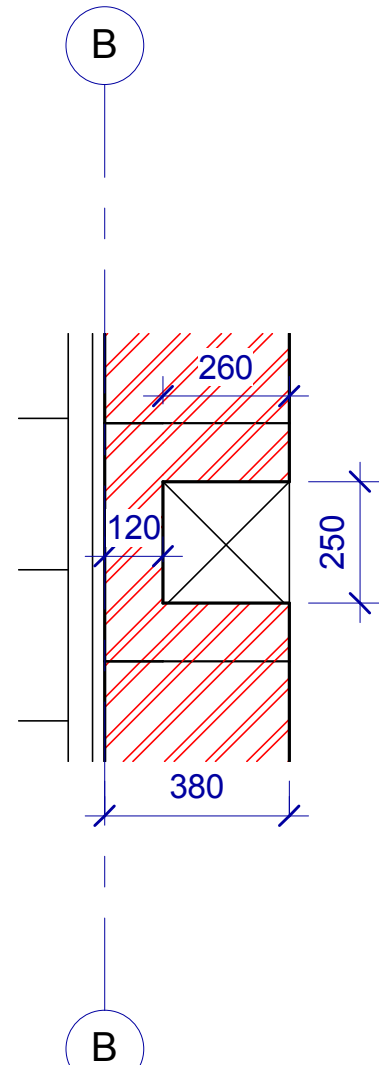
| | | | | | 2007 | J231 - AP | | |
|-----------|--------------|------|--------|---------|------|-----------------------------|------|---------------|
| | | | | | | Участок 93 | | |
| Изм. | Кол.уч. | Лист | № док. | Подпись | Дата | Стадия | Лист | Листов |
| Начальник | Руководитель | | | | | | | |
| ГАП | | | | | | | 20 | 1 |
| Чертил | Разработал | | | | | Мансарда - лестничная шахта | | Проектировщик |
| Проверил | Проверил | | | | | | | |

| | | | |
|-------------|--|--|--|
| Согласовано | | | |
| | | | |
| | | | |
| | | | |

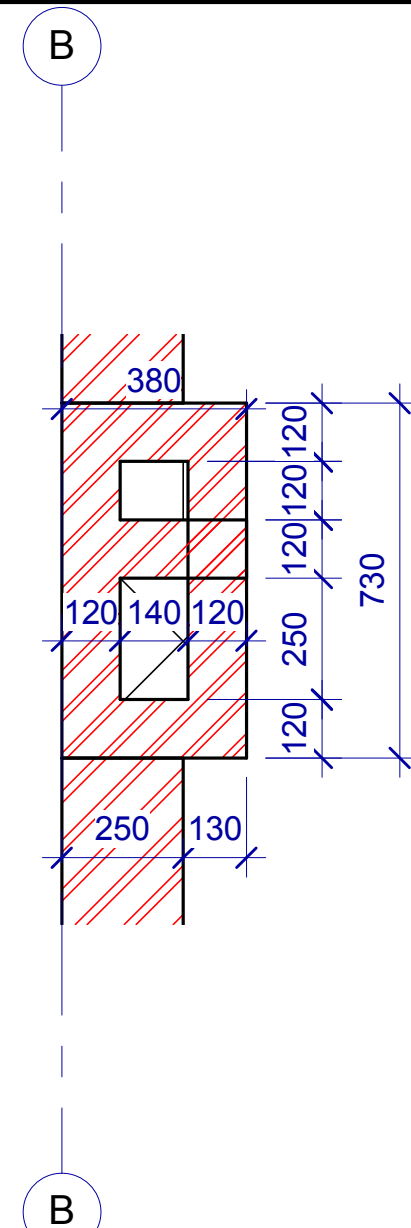
Взам. инв. №

Подп. и дата

Инв. № подл.

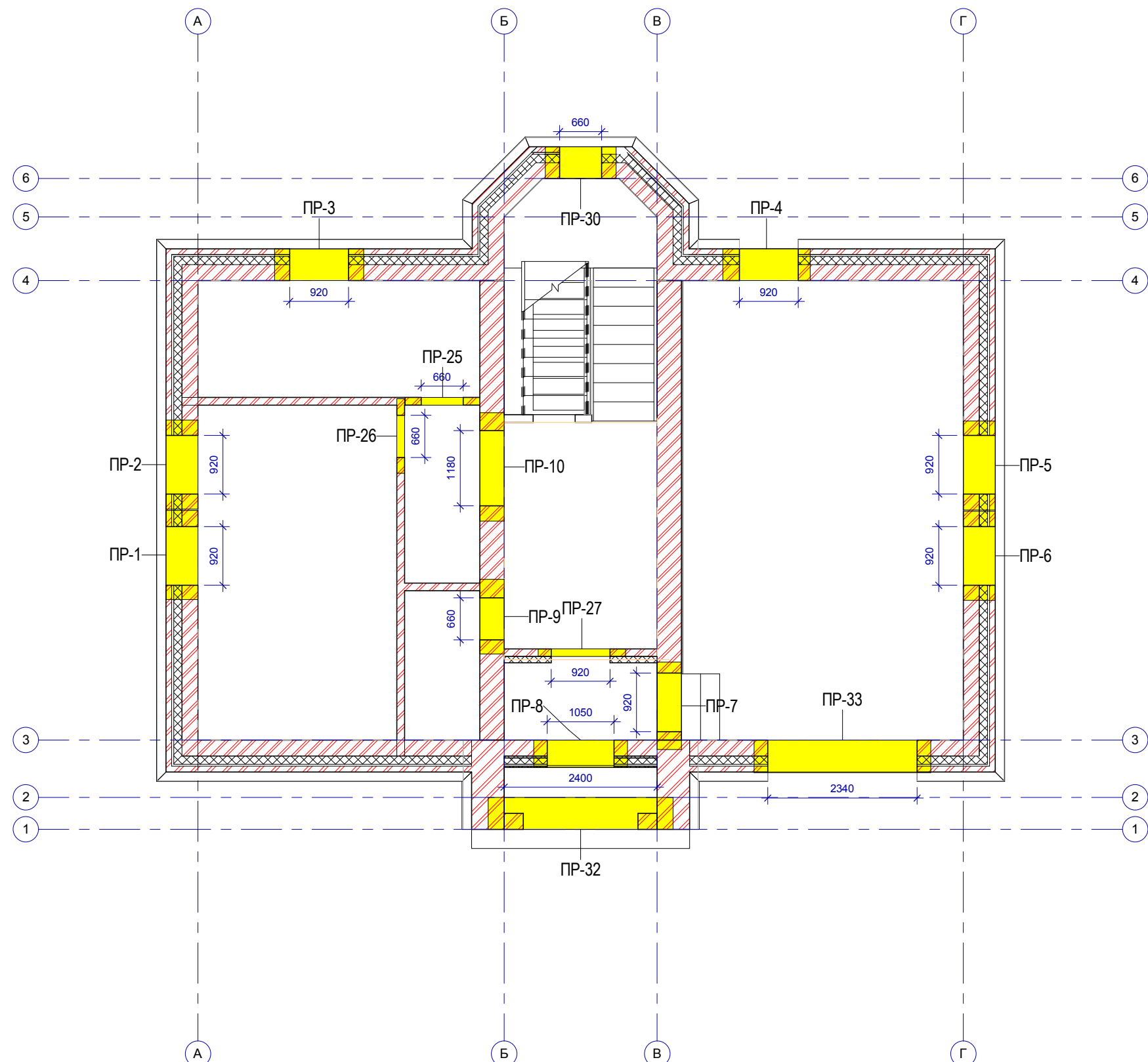


2 этаж - дымоход камина



мансарда - дымоход камина

| | | | | | | | | | |
|-------------|----------------|--------------|---------------|----------------|-------------|------------------|---------------|-------------|---------------|
| | | | | | 2007 | J231 - AP | | | |
| | | | | | | Участок 93 | | | |
| <i>Изм.</i> | <i>Кол.уч.</i> | <i>Лист</i> | <i>№ док.</i> | <i>Подпись</i> | <i>Дата</i> | | <i>Стадия</i> | <i>Лист</i> | <i>Листов</i> |
| Начальник | | Руководитель | | | | | | 22 | 1 |
| ГАП | | | | | | | | | |
| ГИП | | | | | | | | | |
| Чертил | | Разработал | | | | | | | |
| Проверил | | Проверил | | | | Дымоходы | Проектировщик | | |



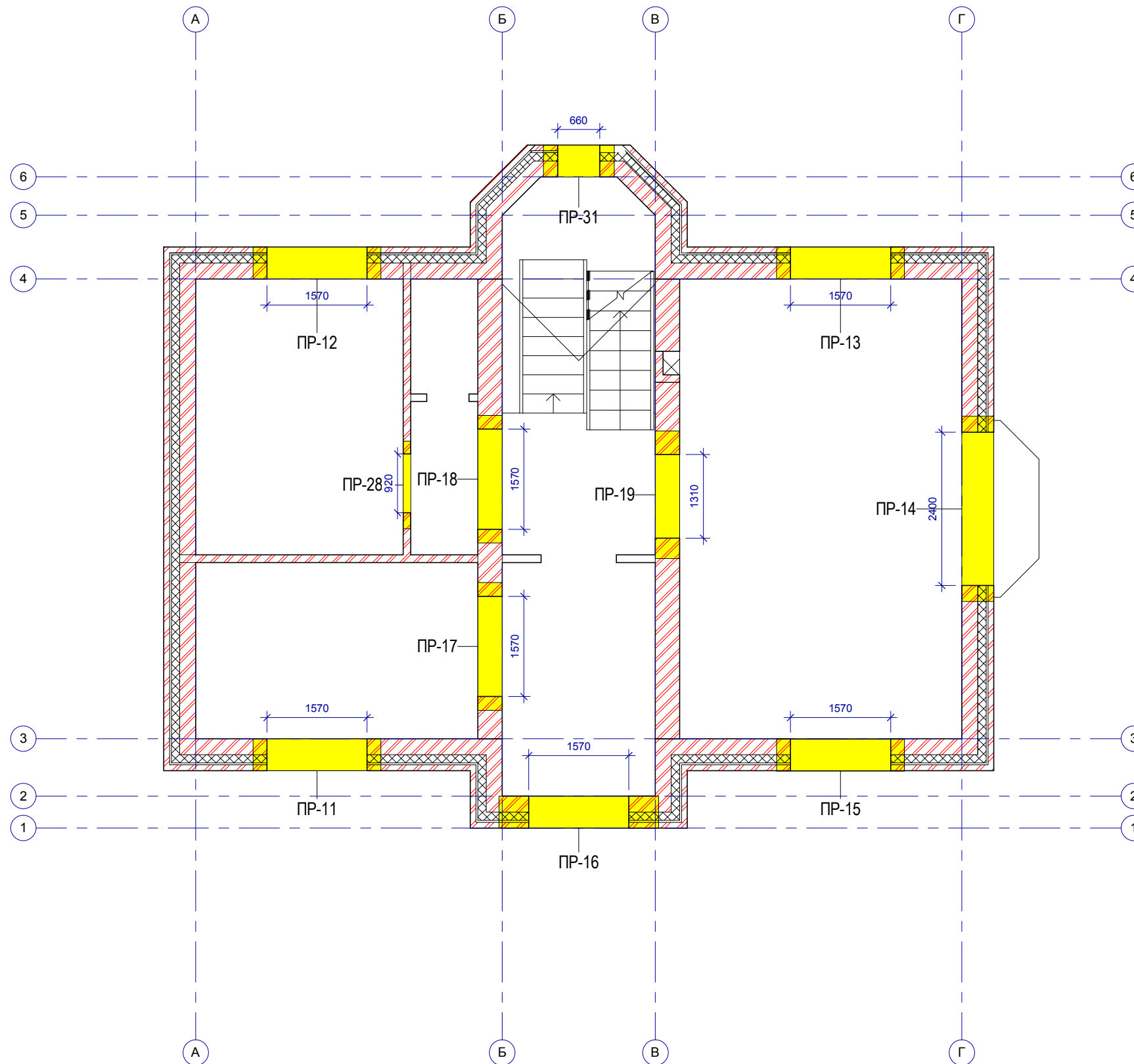
| Перемычки - 1 этаж | |
|--------------------|------------|
| Тип | Количество |
| 1ПБ10-1 | 2 |
| 2ПБ13-1 | 3 |
| 2ПБ25-3 | 4 |
| 2ПБ26-4 | 4 |
| 2ПБ30-4 | 1 |
| 3ПБ13-37 | 22 |
| 3ПБ18-37 | 3 |
| 5ПБ27-27 | 1 |
| 5ПБ30-37 | 1 |

| Балки - 1 этаж | | |
|----------------|-------|------------|
| Тип | Длина | Количество |
| L80x10 | 1100 | 1 |
| L80x10 | 1400 | 6 |
| L80x10 | 2800 | 1 |
| L80x10 | 2910 | 1 |

перемычки 1 этаж

| | |
|---------------|--|
| Составлено | |
| Взам. Уинв. № | |
| Площ. и дата | |
| Иинв. № подл. | |

| | | | | | | | | | |
|-----------|--------------|------|--------|---------|------|------|------------------------|---------------|--------|
| | | | | | | 2007 | J231 - КЖ | | |
| | | | | | | | Участок 93 | | |
| Изм. | Кол.уч. | Лист | № док. | Подпись | Дата | | Стадия | Лист | Листов |
| Начальник | Руководитель | | | | | | | 24 | 1 |
| ГАП | | | | | | | | | |
| ГИП | | | | | | | | | |
| Чертил | Разработал | | | | | | | | |
| Проверил | Проверил | | | | | | План перемычек 1 этажа | Проектировщик | |



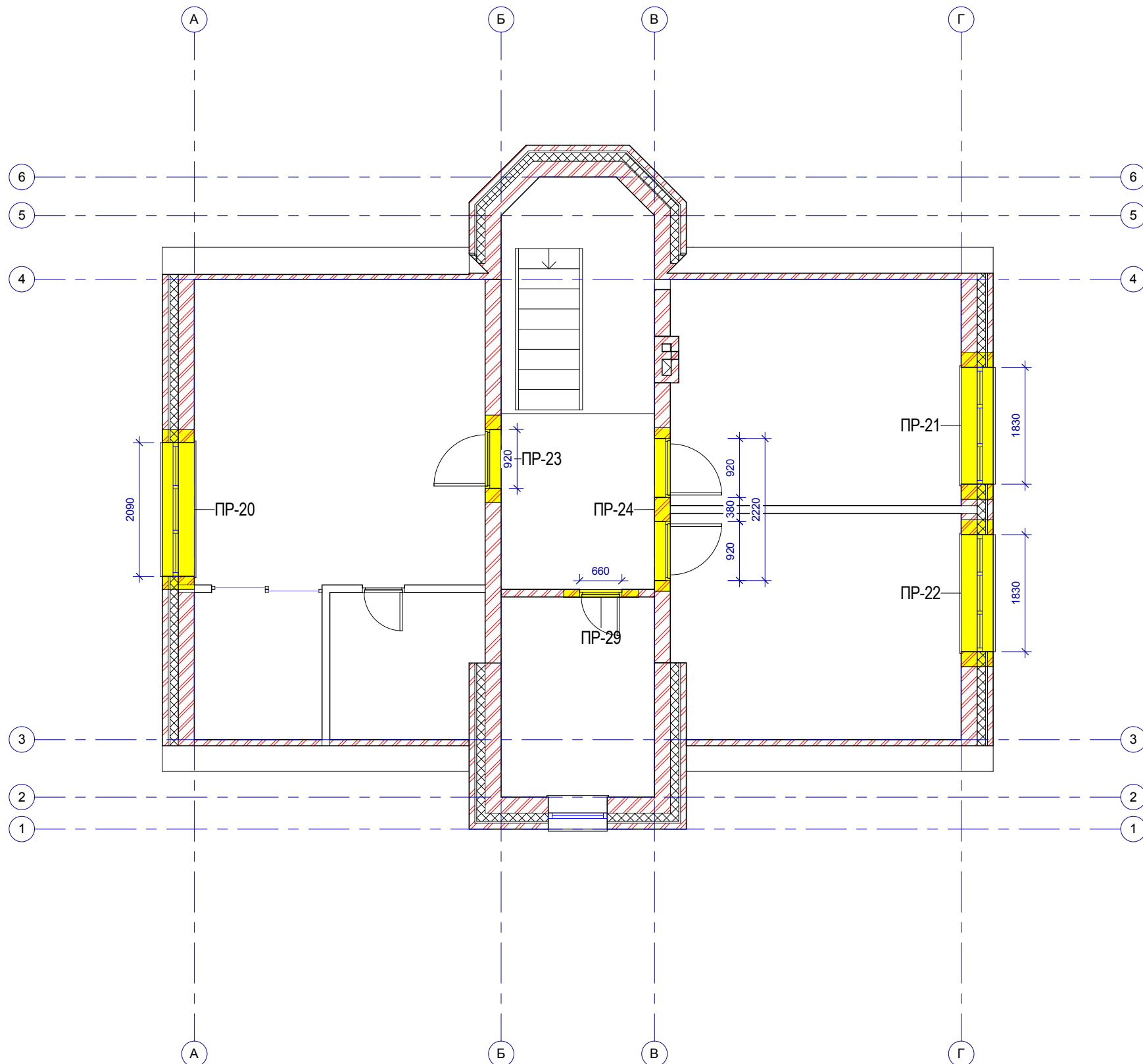
| Перемычки - 2 этаж | |
|--------------------|------------|
| Тип | Количество |
| ЭПБ13-37 | 2 |
| ЭПБ21-8 | 3 |
| ЭПБ30-8 | 2 |
| БПБ21-27 | 7 |

| Балки - 2 этаж | | |
|----------------|-------|------------|
| Тип | Длина | Количество |
| L80x10 | 1100 | 1 |
| L80x10 | 2000 | 4 |
| L80x10 | 3000 | 1 |

| | |
|--------------|--|
| Согласовано | |
| Взам. Инв. № | |
| Площ. и дата | |
| Инв. № подл. | |

перемычки 2 этаж

| | | | | | | | | |
|-----------|--------------|------|--------|---------|------|------------------------|------|---------------|
| 2007 | | | | | | J231 - КЖ | | |
| | | | | | | Участок 93 | | |
| Изм. | Кол.уч. | Лист | № док. | Подпись | Дата | Стадия | Лист | Листов |
| Начальник | Руководитель | | | | | | 27 | 1 |
| ГАП | | | | | | | | |
| ГИП | | | | | | | | |
| Чертил | Разработал | | | | | План перемычек 2 этажа | | Проектировщик |
| Проверил | Проверил | | | | | | | |



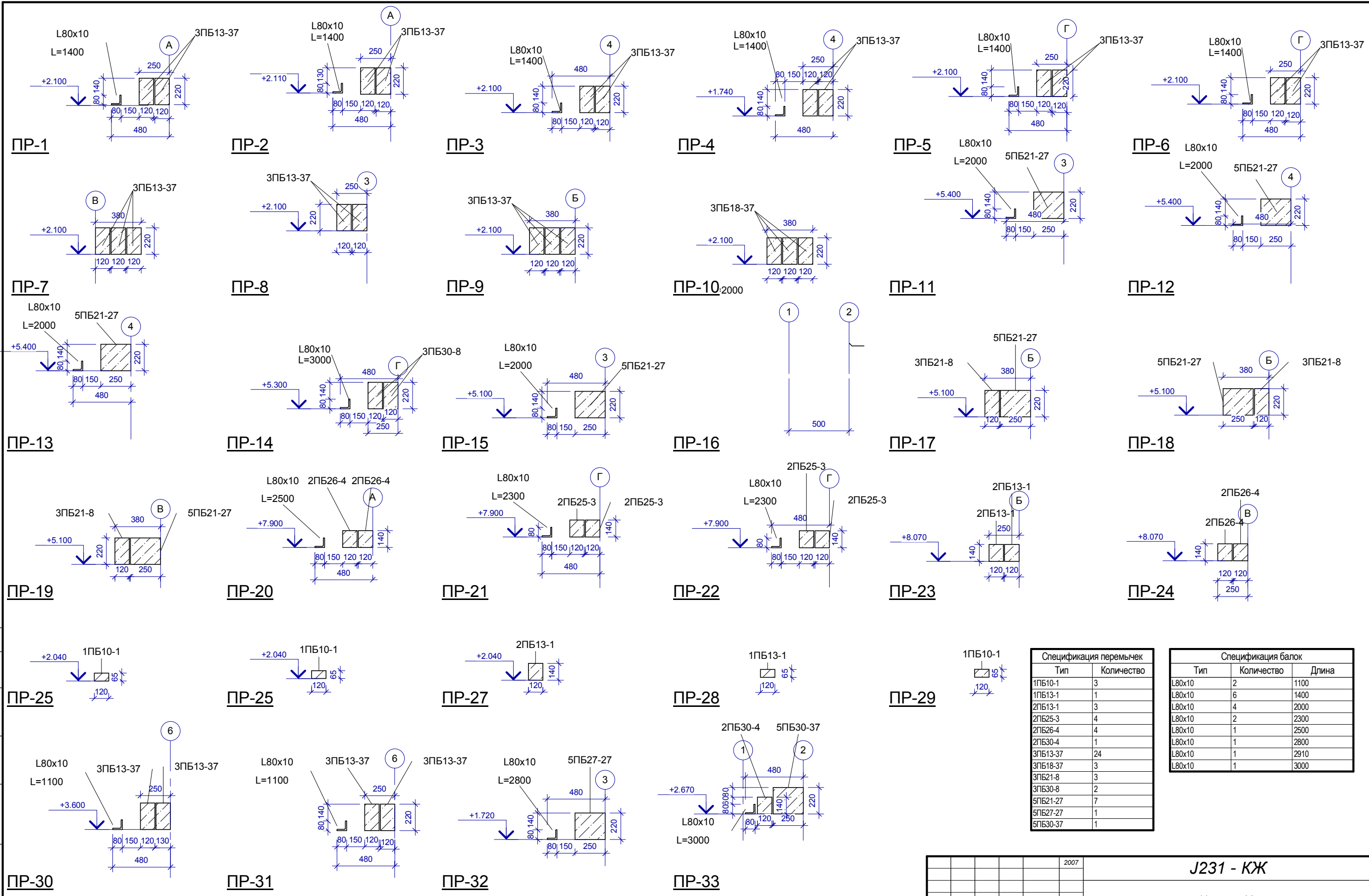
перемычки мансарда

| Перемычки - мансарда | |
|----------------------|------------|
| Тип | Количество |
| 1ПБ10-1 | 1 |
| 1ПБ13-1 | 1 |

| Балки - мансарда | | |
|------------------|-------|------------|
| Тип | Длина | Количество |
| L80x10 | 2300 | 2 |
| L80x10 | 2500 | 1 |

| | |
|--------------|--|
| Согласовано | |
| Взам. Инв. № | |
| Годн. и дата | |
| Инв. № подл. | |

| | | | | | | | | | |
|-----------|--------------|------|--------|---------|------|------|-------------------------|------|---------------|
| | | | | | | 2007 | J231 - КЖ | | |
| | | | | | | | Участок 93 | | |
| Изм. | Кол.уч. | Лист | № док. | Подпись | Дата | | Стадия | Лист | Листов |
| Начальник | Руководитель | | | | | | | 29 | 1 |
| ГАП | | | | | | | | | |
| ГИП | | | | | | | | | |
| Чертил | Разработал | | | | | | | | |
| Проверил | Проверил | | | | | | План перемычек мансарды | | Проектировщик |

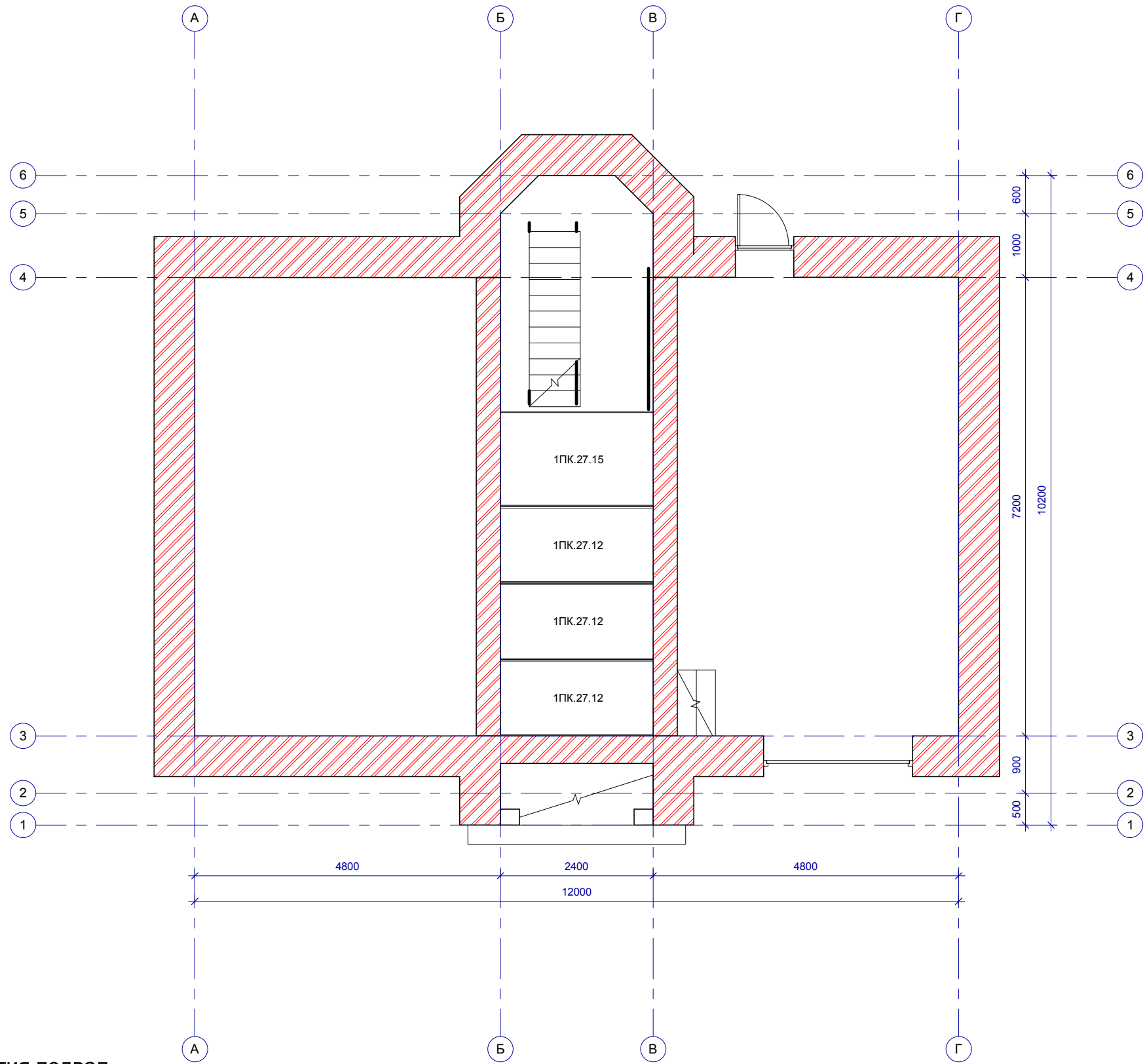


| Спецификация перемычек | |
|------------------------|------------|
| Тип | Количество |
| 1ПБ10-1 | 3 |
| 1ПБ13-1 | 1 |
| 2ПБ13-1 | 3 |
| 2ПБ25-3 | 4 |
| 2ПБ26-4 | 4 |
| 2ПБ30-4 | 1 |
| 3ПБ13-37 | 24 |
| 3ПБ18-37 | 3 |
| 3ПБ21-8 | 3 |
| 3ПБ30-8 | 2 |
| 5ПБ21-27 | 7 |
| 5ПБ27-27 | 1 |
| 5ПБ30-37 | 1 |

| Спецификация балок | | |
|--------------------|------------|-------|
| Тип | Количество | Длина |
| L80x10 | 2 | 1100 |
| L80x10 | 6 | 1400 |
| L80x10 | 4 | 2000 |
| L80x10 | 2 | 2300 |
| L80x10 | 1 | 2500 |
| L80x10 | 1 | 2800 |
| L80x10 | 1 | 2910 |
| L80x10 | 1 | 3000 |

Составлено
Взам. Инв. №
Лист и дата
Име. № подл.

| | | | | | | | | |
|-----------|--------------|------|--------|---------|------------|------------------------|---------------|--------|
| | | | | | 2007 | J231 - КЖ | | |
| | | | | | Участок 93 | | | |
| Изм. | Кол.уч. | Лист | № док. | Подпись | Дата | Стадия | Лист | Листов |
| Начальник | Руководитель | | | | | | 30 | 1 |
| ГАП | | | | | | | | |
| ГИП | | | | | | | | |
| Чертил | Разработал | | | | | | | |
| Проверил | Проверил | | | | | Спецификация перемычек | Проектировщик | |

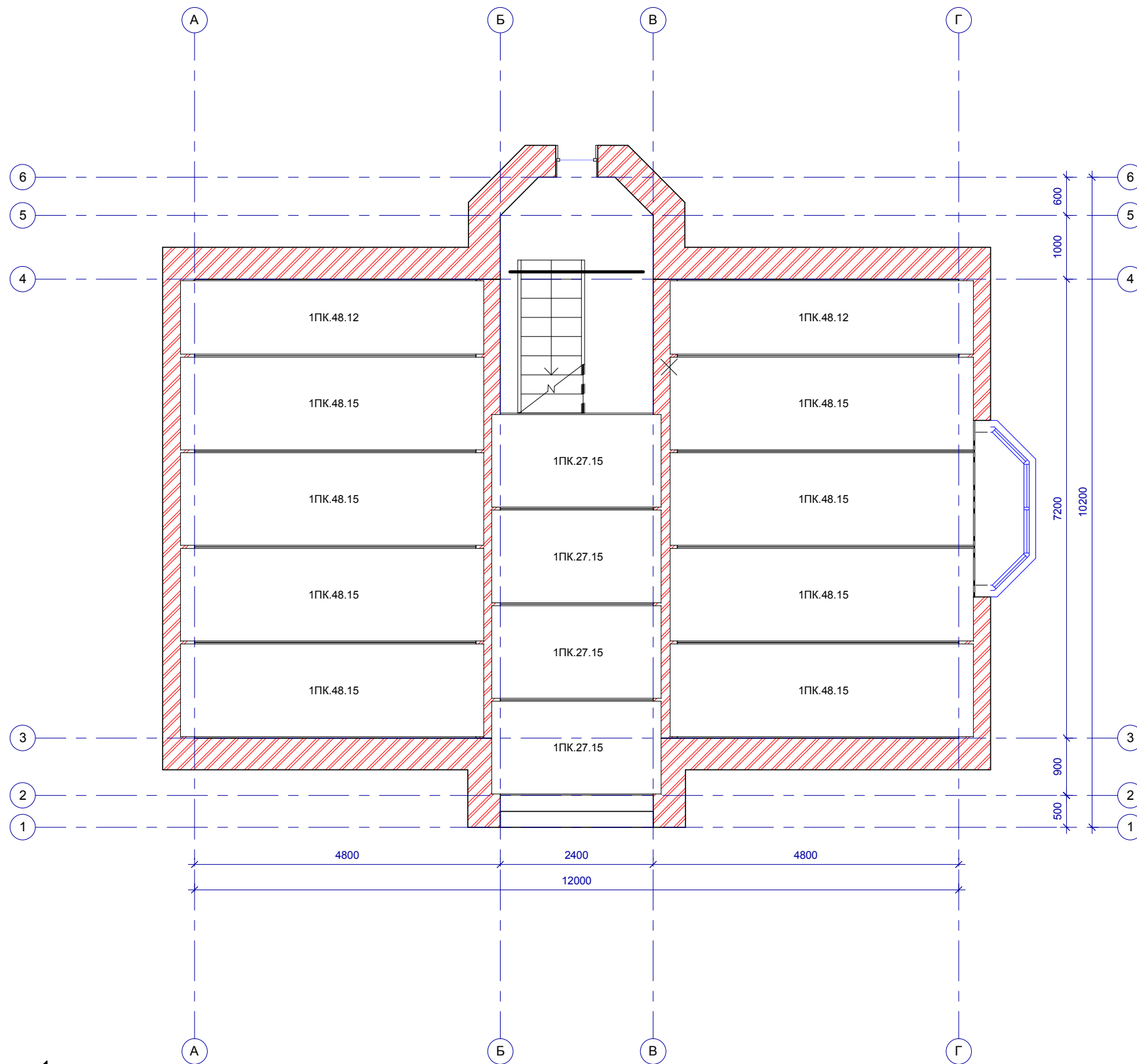


| Перекрытия подвала | | |
|--------------------|-----------|------------|
| Модель | Тип | Количество |
| Плита пустотная | 1ПК.27.12 | 3 |
| Плита пустотная | 1ПК.27.15 | 1 |

перекрытия подвал

| | |
|--------------|--|
| Составлено | |
| Взам. Инв. № | |
| Площ. и дата | |
| Инв. № подл. | |

| | | | | | | | | | | | |
|-----------|--------------|------|--------|---------|------|-------------------------|--|--|------------------|------|--------|
| | | | | | | 2007 | | | J231 - КЖ | | |
| | | | | | | | | | Участок 93 | | |
| Изм. | Кол.уч. | Лист | № док. | Подпись | Дата | | | | Стадия | Лист | Листов |
| Начальник | Руководитель | | | | | | | | | 31 | 1 |
| ГАП | | | | | | | | | | | |
| ГИП | | | | | | | | | | | |
| Чертил | Разработал | | | | | | | | | | |
| Проверил | Проверил | | | | | План перекрытий подвала | | | Проектировщик | | |

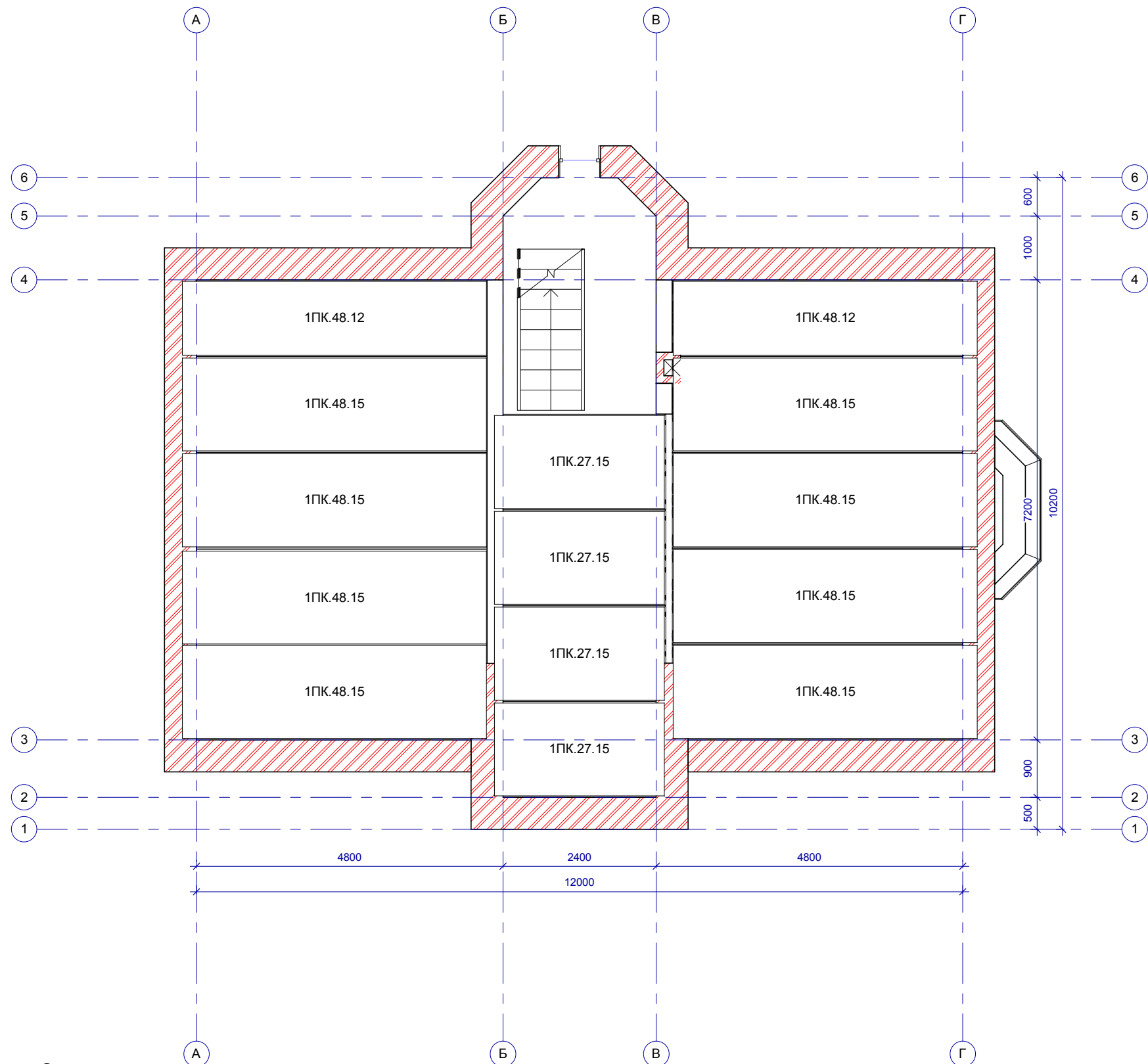


| Перекрытия 1 этажа | | |
|--------------------|-----------|------------|
| Модель | Тип | Количество |
| Плита пустотная | 1ПК.27.15 | 4 |
| Плита пустотная | 1ПК.48.12 | 2 |
| Плита пустотная | 1ПК.48.15 | 8 |

перекрытия 1 этаж

| | |
|---------------|--|
| Согласовано | |
| Изм. № | |
| Взам. Учен. № | |
| Годн. и дата | |
| Име. № годн. | |

| | | | | | | | | | |
|-----------|--------------|------|--------|---------|------|------|-------------------------|------|---------------|
| | | | | | | 2007 | J231 - КЖ | | |
| | | | | | | | Участок 93 | | |
| Изм. | Кол.уч. | Лист | № док. | Подпись | Дата | | Стадия | Лист | Листов |
| Начальник | Руководитель | | | | | | | 32 | 1 |
| ГАП | | | | | | | | | |
| ГИП | | | | | | | | | |
| Чертил | Разработал | | | | | | | | |
| Проверил | Проверил | | | | | | План перекрытий 1 этажа | | Проектировщик |

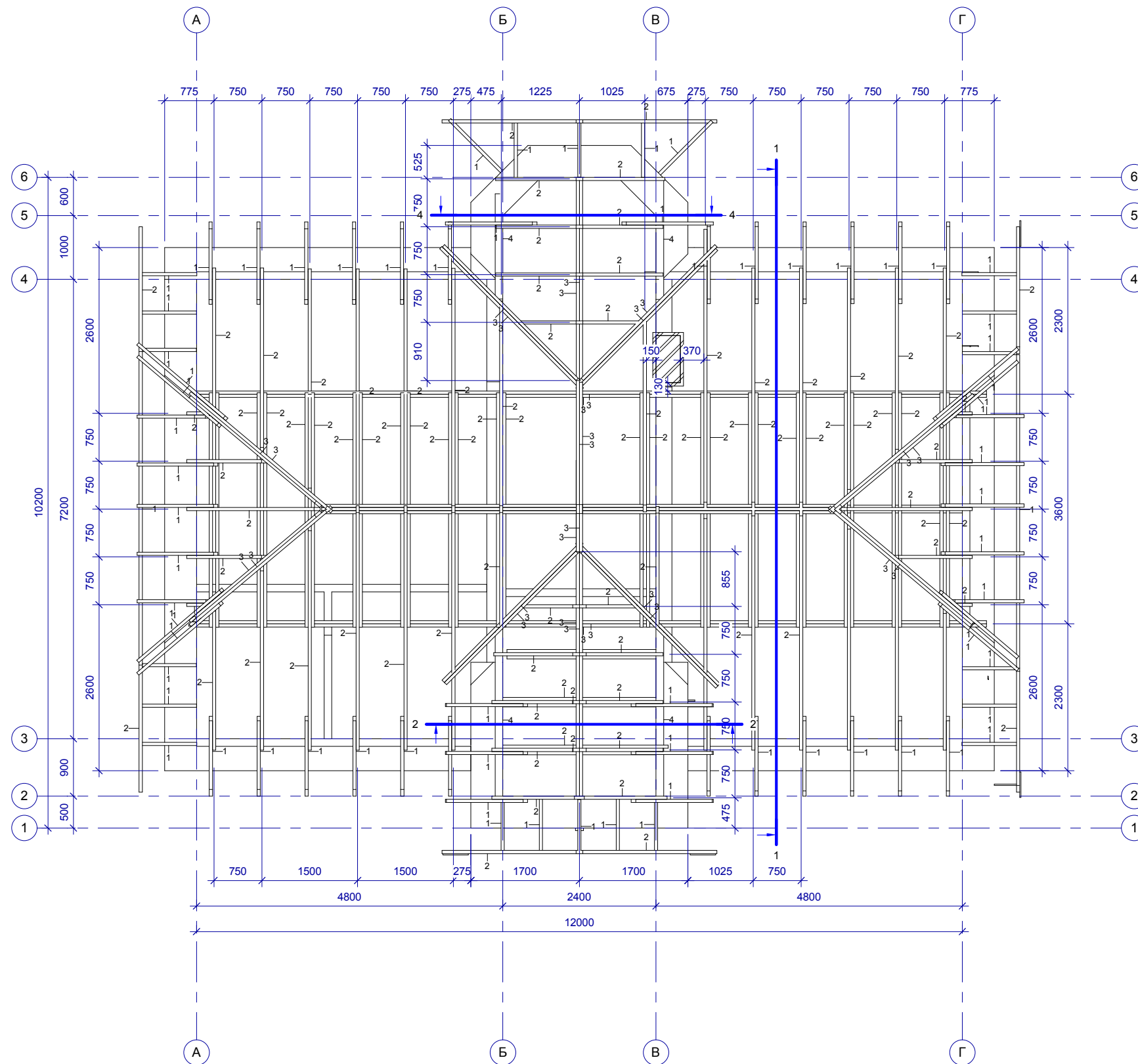


| Перекрытия 2 этажа | | |
|--------------------|-----------|------------|
| Модель | Тип | Количество |
| Плита пустотная | 1ПК.27.15 | 4 |
| Плита пустотная | 1ПК.48.12 | 2 |
| Плита пустотная | 1ПК.48.15 | 8 |

перекрытия 2 этаж

| | |
|--------------|--|
| Согласовано | |
| Име. № подл. | |
| Годн. и дата | |
| Взам. Уин. № | |

| | | | | | | | | | | | |
|-----------|--------------|------|--------|---------|------|-------------------------|--|--|---------------|------|--------|
| | | | | | | 2007 | | | J231 - КЖ | | |
| | | | | | | | | | Участок 93 | | |
| Изм. | Кол.уч. | Лист | № док. | Подпись | Дата | | | | Стадия | Лист | Листов |
| Начальник | Руководитель | | | | | | | | | 33 | 1 |
| ГАП | | | | | | | | | | | |
| ГИП | | | | | | | | | | | |
| Чертил | Разработал | | | | | | | | | | |
| Проверил | Проверил | | | | | План перекрытий 2 этажа | | | Проектировщик | | |

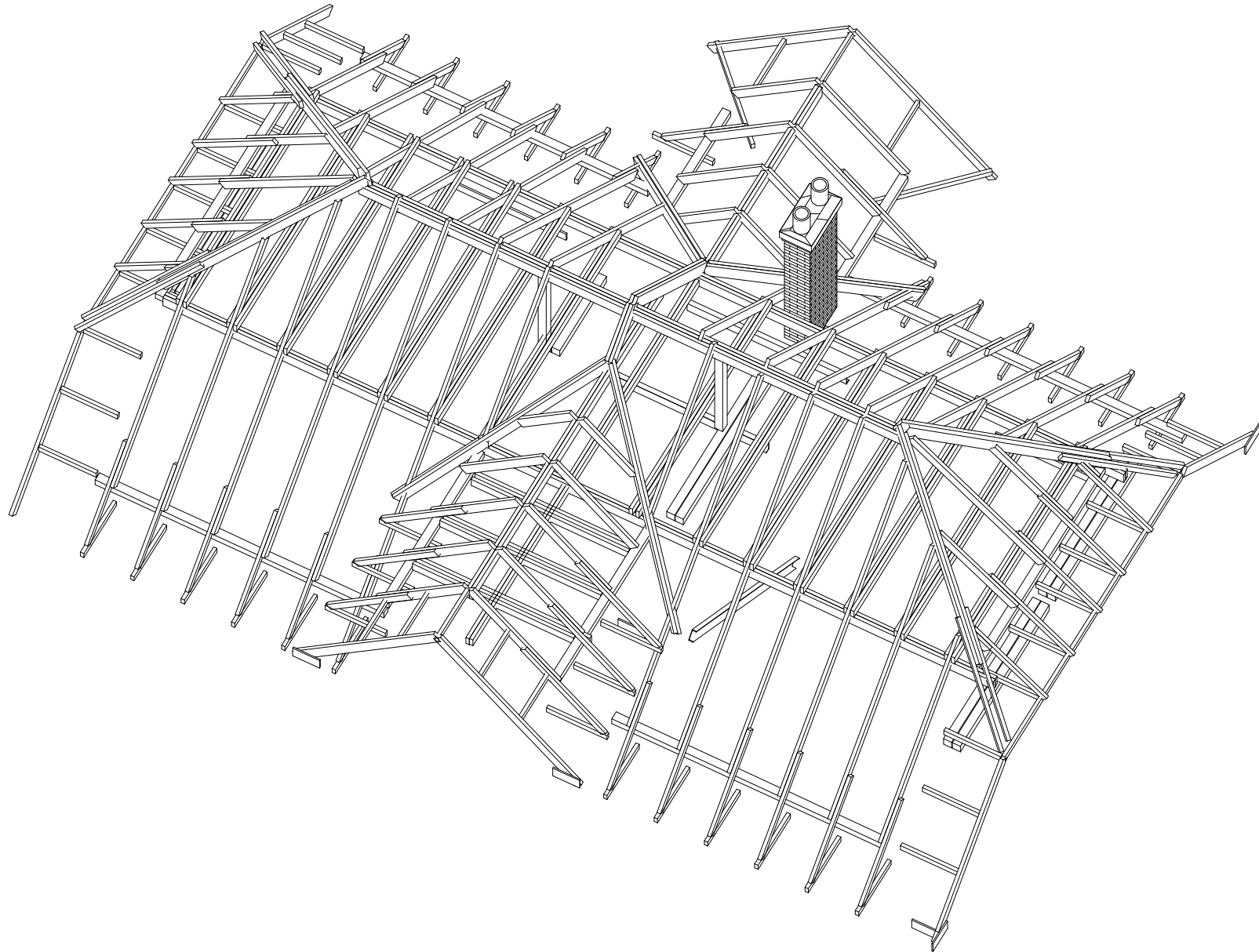
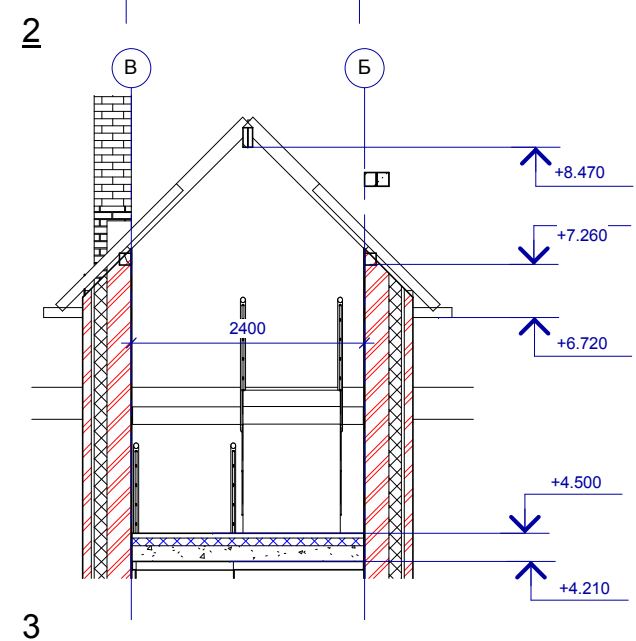
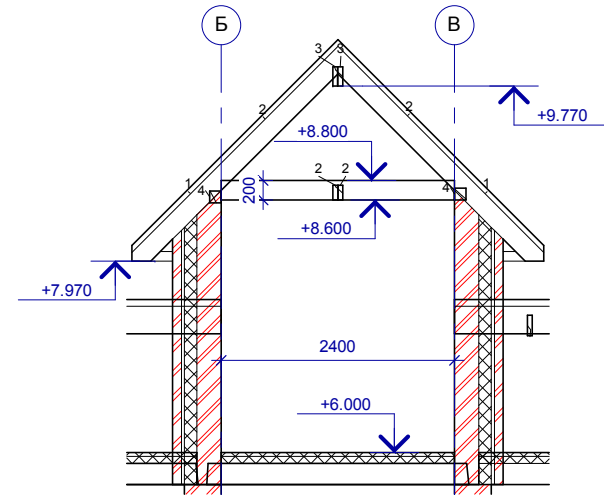
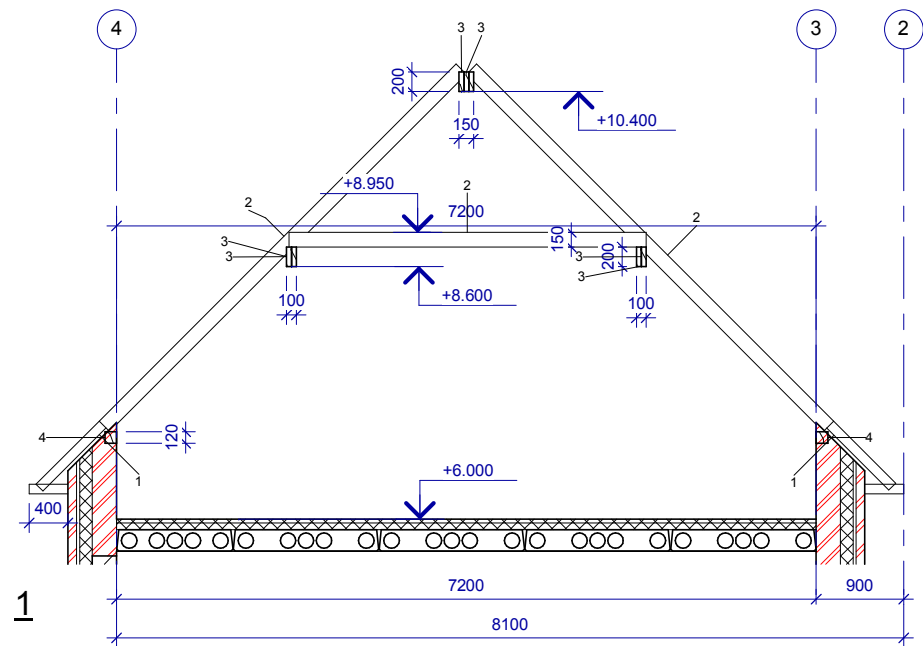


| Спецификация элементов стропильной кровли | | | | |
|---|--|---------|----------|---------|
| N | Наименование | Тип | Длина | Объем |
| 1 | Доска | 50x100 | 137.11 м | 0.75 м³ |
| 2 | Стропильные ноги, накосные ноги, балки | 50x150 | 329.63 м | 2.40 м³ |
| 3 | Балки, накосные ноги | 50x200 | 153.67 м | 1.53 м³ |
| 4 | Мауэрлат, стойки | 120x120 | 34.53 м | 0.49 м³ |

| | |
|---------------|--|
| Составлено | |
| Взам. Уинс. № | |
| Побл. и Дата | |
| Име. № побл. | |

план стропил

| | | | | | | | | | |
|-----------|--------------|------|--------|---------|------|------|-------------------------|---------------|--------|
| | | | | | | 2007 | J231 - КЖ | | |
| | | | | | | | Участок 93 | | |
| Изм. | Кол.уч. | Лист | № док. | Подпись | Дата | | Стадия | Лист | Листов |
| Начальник | Руководитель | | | | | | | 34 | 1 |
| ГАП | | | | | | | | | |
| ГИП | | | | | | | | | |
| Чертил | Разработал | | | | | | | | |
| Проверил | Проверил | | | | | | План стропильной кровли | Проектировщик | |

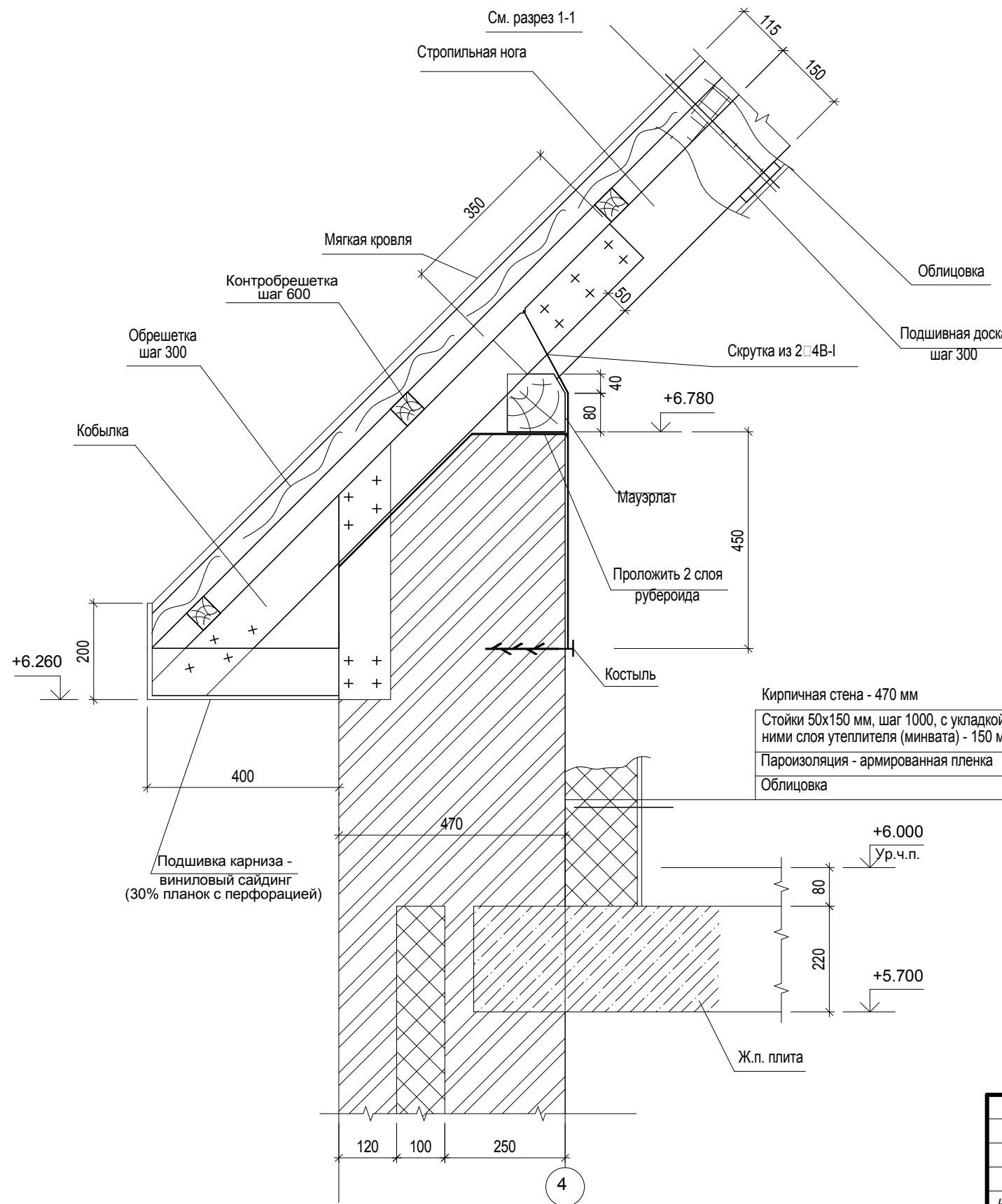


стропила 3Д

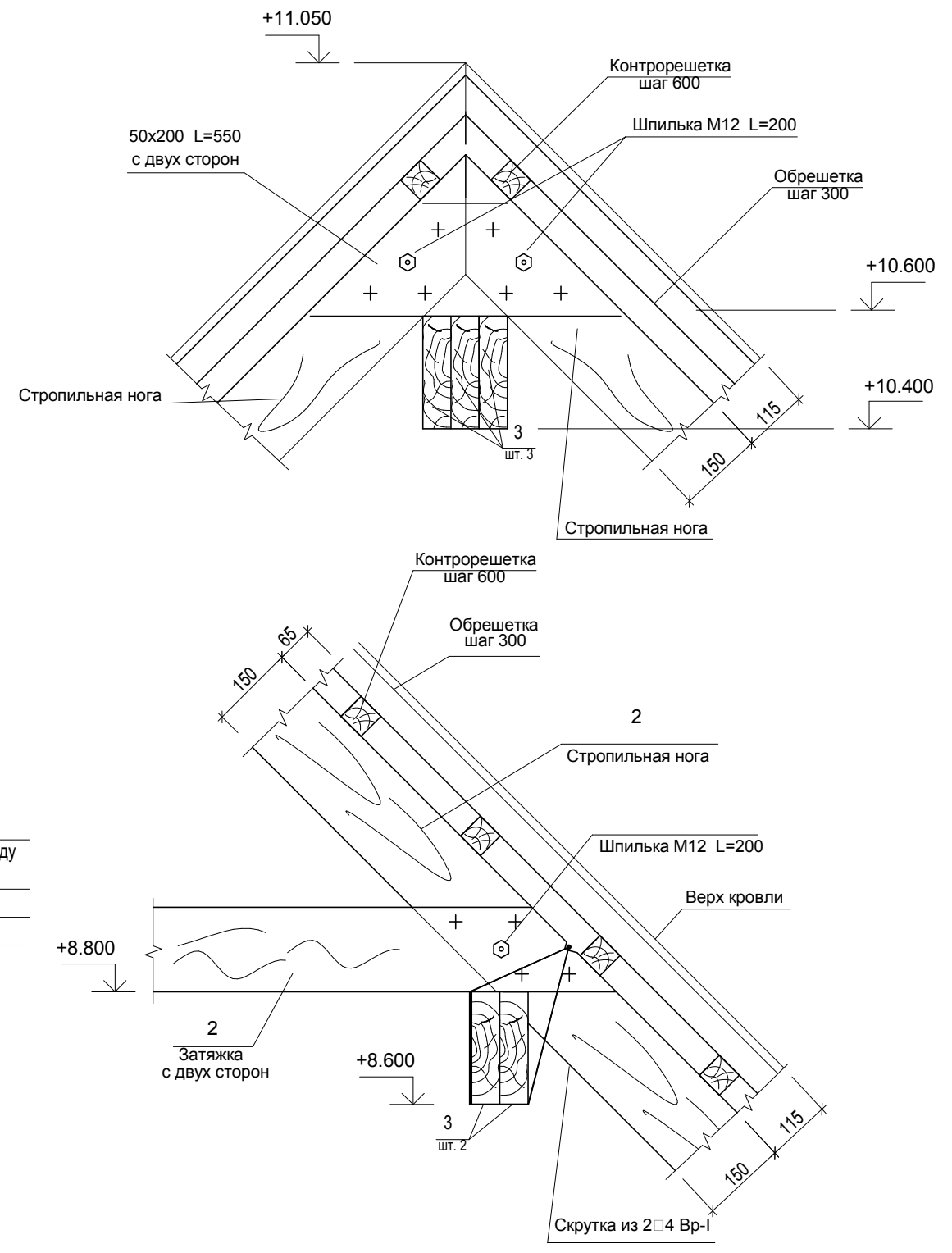
| | |
|--------------|--|
| Согласовано | |
| Взам. инв. № | |
| Лист. и дата | |
| Име. № подл. | |

| | | | | | | | | |
|-----------|--------------|------|--------|---------|------|-----------------------------|------|---------------|
| 2007 | | | | | | J231 - КЖ | | |
| | | | | | | Участок 93 | | |
| Изм. | Кол.уч. | Лист | № док. | Подпись | Дата | Стадия | Лист | Листов |
| Начальник | Руководитель | | | | | | 35 | 1 |
| ГАП | | | | | | | | |
| ГИП | | | | | | | | |
| Чертил | Разработал | | | | | Разрезы конструкции стропил | | Проектировщик |
| Проверил | Проверил | | | | | | | |

| | | | | | |
|--------------|--|--|--|--|--|
| Согласовано | | | | | |
| Взам. инв. № | | | | | |
| Подл. и дата | | | | | |
| Име. № подл. | | | | | |



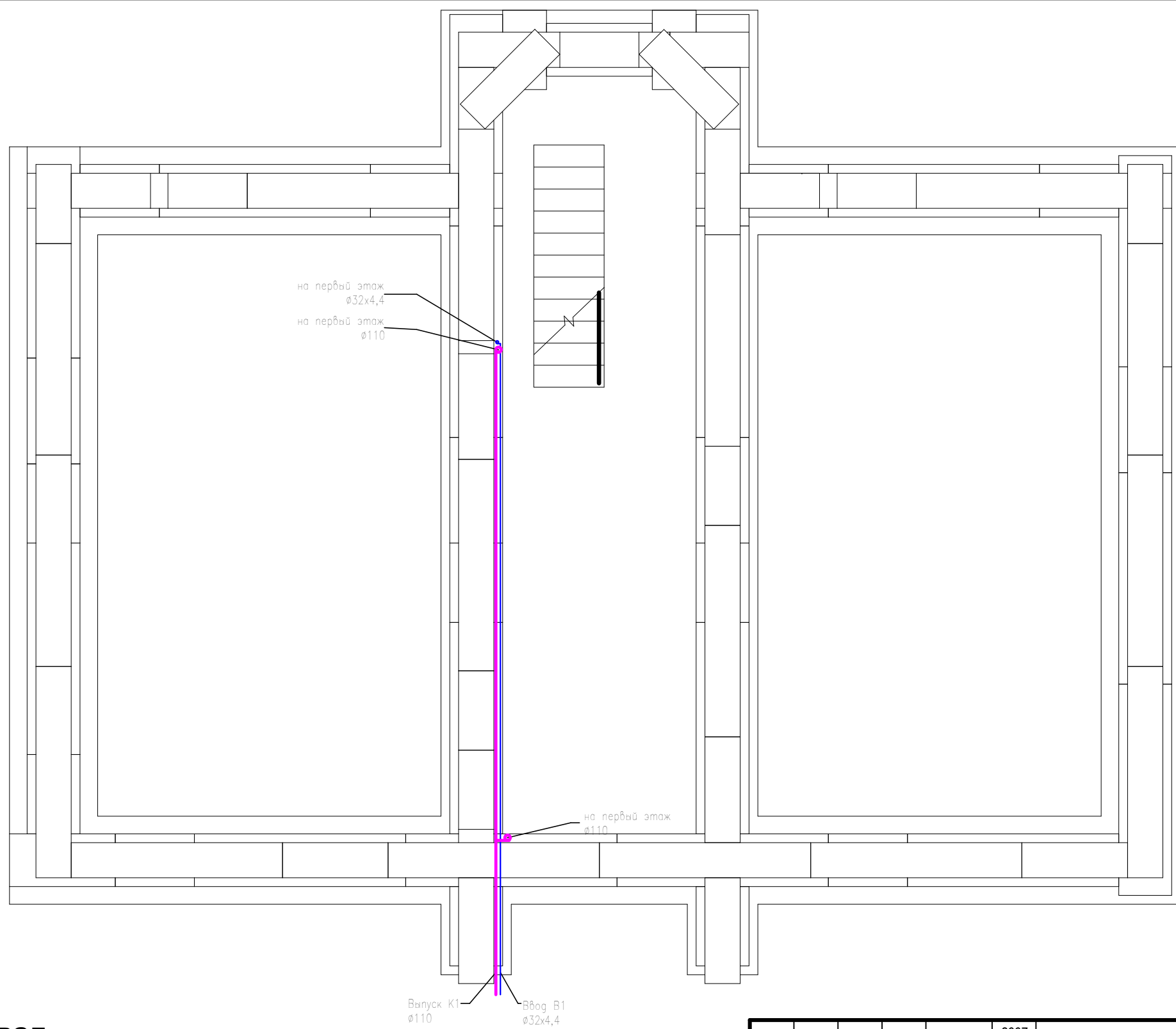
Узлы стропил - 1



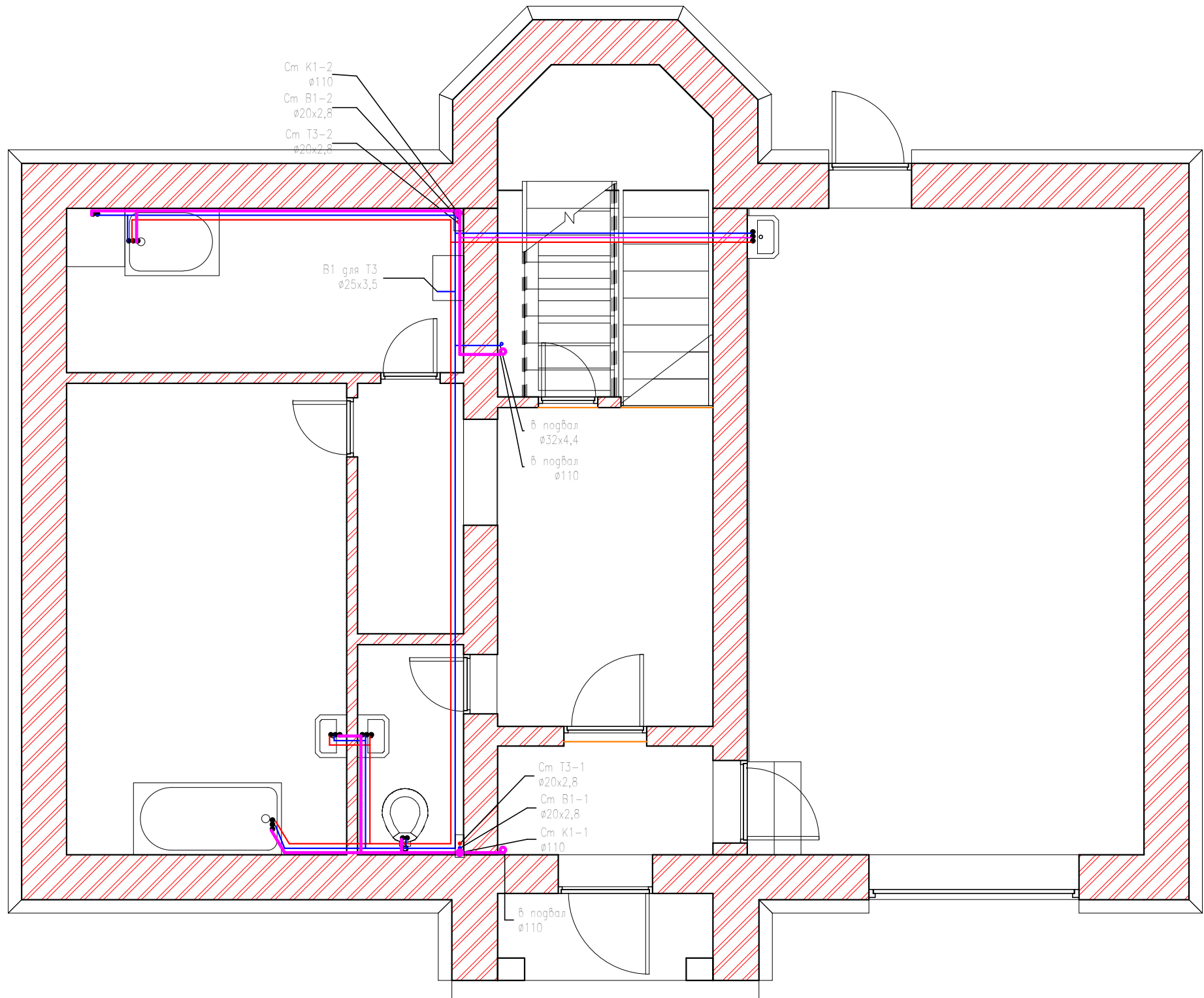
| | | | | | | | | | |
|-----------|--------------|------|--------|---------|------|------|------------------|------|---------------|
| | | | | | | 2007 | J231 - КЖ | | |
| | | | | | | | Участок 93 | | |
| Изм. | Кол.уч. | Лист | № док. | Подпись | Дата | | Стадия | Лист | Листов |
| Начальник | Руководитель | | | | | | | 36 | 1 |
| ГАП | | | | | | | | | |
| ГИП | | | | | | | | | |
| Чертил | Разработал | | | | | | | | |
| Проверил | Проверил | | | | | | | | |
| | | | | | | | Узлы стропил | | Проектировщик |

| | | | |
|--------------|--------------|--------------|--|
| Согласовано | | | |
| Име, № подл. | Подп. и дата | Взам. инв. № | |

ПОДВАЛ



| | | | | | | | | | |
|-----------|--------------|------|--------|---------|------|------|---------------------|------|---------------|
| | | | | | | 2007 | J231 - ВК | | |
| | | | | | | | Участок 93 | | |
| Изм. | Кол.уч. | Лист | № док. | Подпись | Дата | | Стадия | Лист | Листов |
| Начальник | Руководитель | | | | | | | 40 | 1 |
| ГАП | | | | | | | | | |
| ГИП | | | | | | | | | |
| Чертил | Разработал | | | | | | | | |
| Проверил | Проверил | | | | | | | | |
| | | | | | | | Подвал - сети В и К | | Проектировщик |



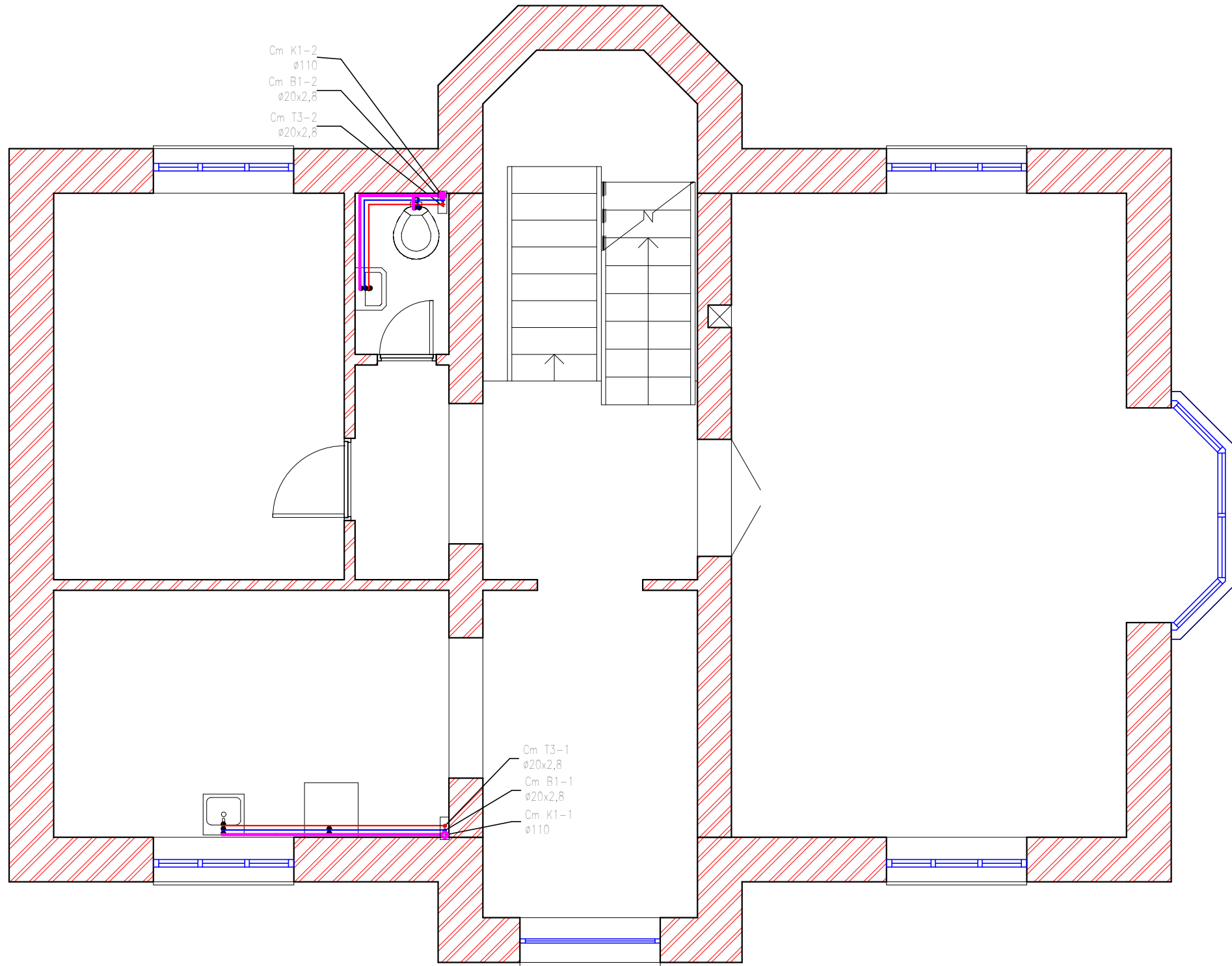
1 этаж

| | |
|-------------|--|
| Согласовано | |
| | |

| | | |
|--------------|--------------|--------------|
| Име. № подл. | Подп. и дата | Взам. инв. № |
| | | |

| | | | | | | | | |
|-----------|--------------|------|--------|---------|------|---------------------|------|---------------|
| | | | | | 2007 | J231 - ВК | | |
| | | | | | | Участок 93 | | |
| Изм. | Кол.уч. | Лист | № док. | Подпись | Дата | Стадия | Лист | Листов |
| Начальник | Руководитель | | | | | | 41 | 1 |
| ГАП | | | | | | | | |
| ГИП | | | | | | | | |
| Чертил | Разработал | | | | | | | |
| Проверил | Проверил | | | | | | | |
| | | | | | | 1 этаж - сети В и К | | Проектировщик |

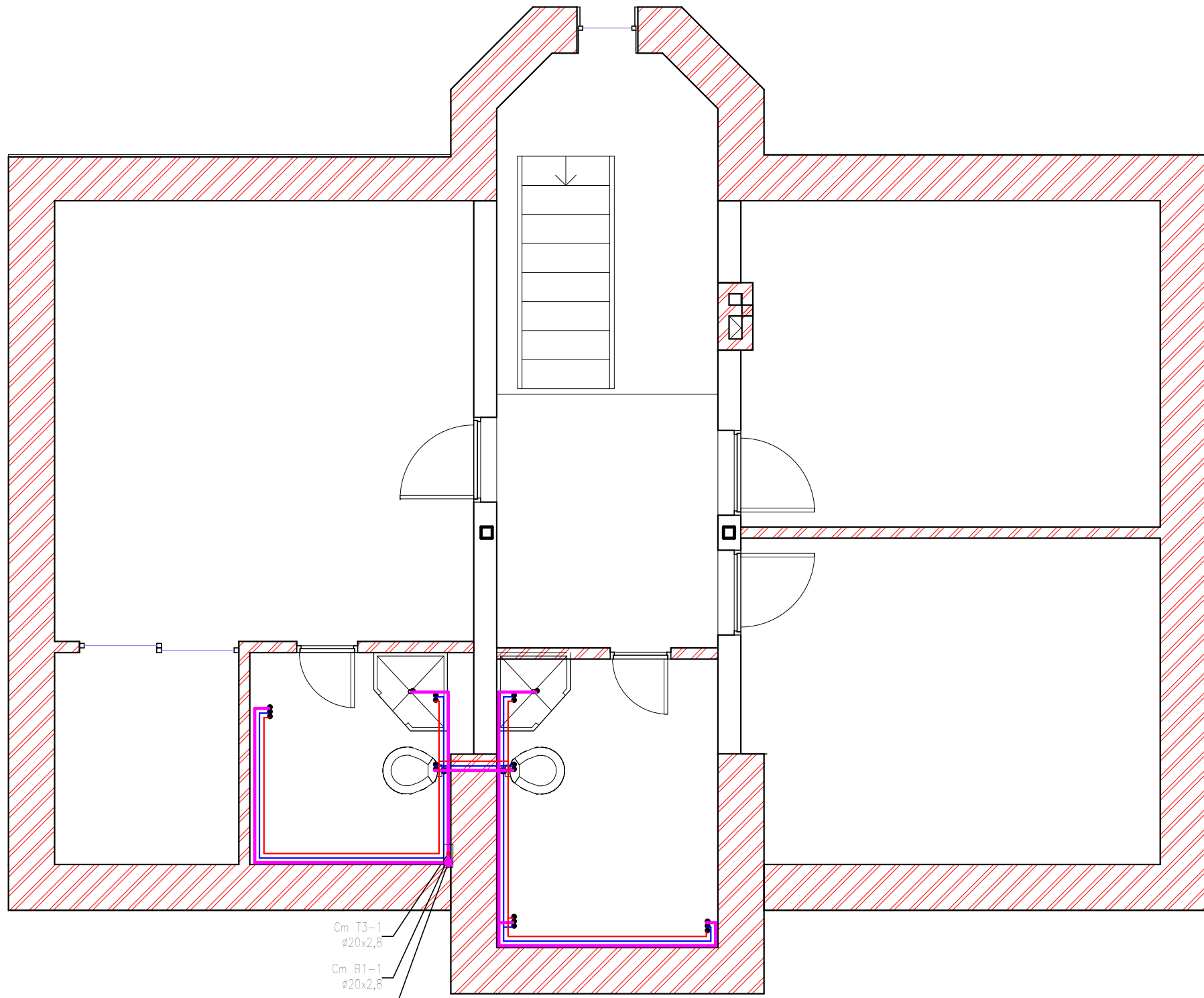
| | | | |
|--------------|--------------|--------------|--|
| Согласовано | | | |
| | | | |
| Име, № подл. | Подп. и дата | Взам. инв. № | |
| | | | |



2 этаж

| | | | | | | | | |
|-----------|--------------|------|--------|---------|------|---------------------|------|---------------|
| | | | | | 2007 | J231 - ВК | | |
| | | | | | | Участок 93 | | |
| Изм. | Кол.уч. | Лист | № док. | Подпись | Дата | Стадия | Лист | Листов |
| Начальник | Руководитель | | | | | | 42 | 1 |
| ГАП | | | | | | | | |
| ГИП | | | | | | | | |
| Чертил | Разработал | | | | | | | |
| Проверил | Проверил | | | | | 2 этаж - сети В и К | | Проектировщик |

| | | | | |
|--------------|--------------|--------------|-------------|--|
| Име, № подл. | Подп. и дата | Взам. инв. № | Согласовано | |
| | | | | |



мансарда

Cm T3-1
φ20x2,8
Cm B1-1
φ20x2,8
Cm K1-1
φ110

| | | | | | | | | |
|-----------|--------------|------|--------|---------|------|-----------------------|------|---------------|
| | | | | | 2007 | J231 - ВК | | |
| | | | | | | Участок 93 | | |
| Изм. | Кол.уч. | Лист | № док. | Подпись | Дата | Стадия | Лист | Листов |
| Начальник | Руководитель | | | | | | 43 | 1 |
| ГАП | | | | | | | | |
| ГИП | | | | | | | | |
| Чертил | Разработал | | | | | Мансарда - сети В и К | | Проектировщик |
| Проверил | Проверил | | | | | | | |

| | | | |
|--------------|--------------|--------------|--|
| Согласовано | | | |
| | | | |
| Име, № подл. | Подп. и дата | Взам. инв. № | |
| | | | |

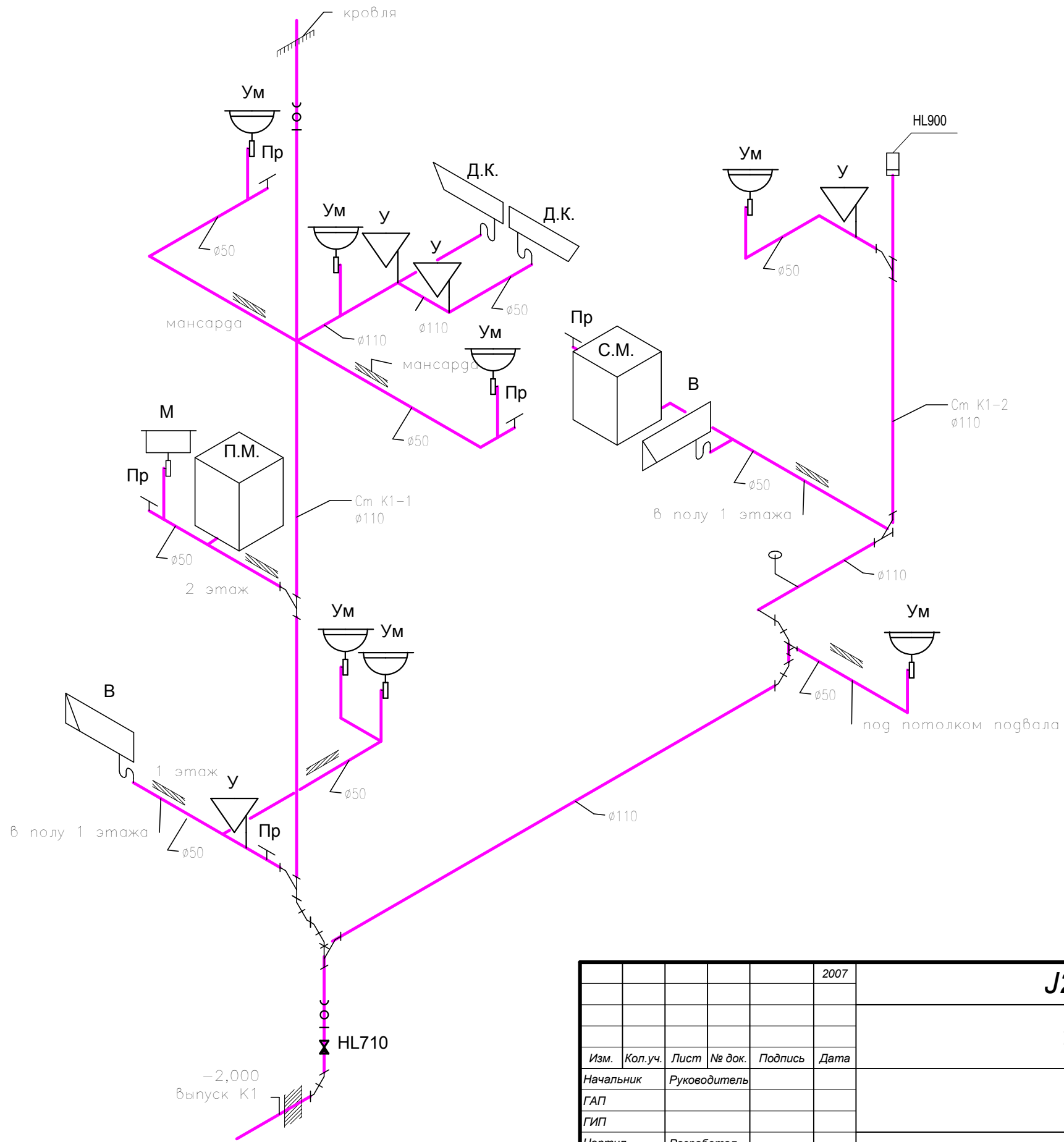


схема К1

| | | | | | | | | |
|-----------|--------------|------|--------|---------|------|------------------|------|---------------|
| | | | | | 2007 | J231 - ВК | | |
| | | | | | | Участок 93 | | |
| Изм. | Кол.уч. | Лист | № док. | Подпись | Дата | Стадия | Лист | Листов |
| Начальник | Руководитель | | | | | | 45 | 1 |
| ГАП | | | | | | | | |
| ГИП | | | | | | | | |
| Чертил | Разработал | | | | | Схема К1 | | Проектировщик |
| Проверил | Проверил | | | | | | | |

| | | | | |
|--------------|--------------|--------------|-------------|--|
| Име. № подл. | Подп. и дата | Взам. инв. № | Согласовано | |
| | | | | |

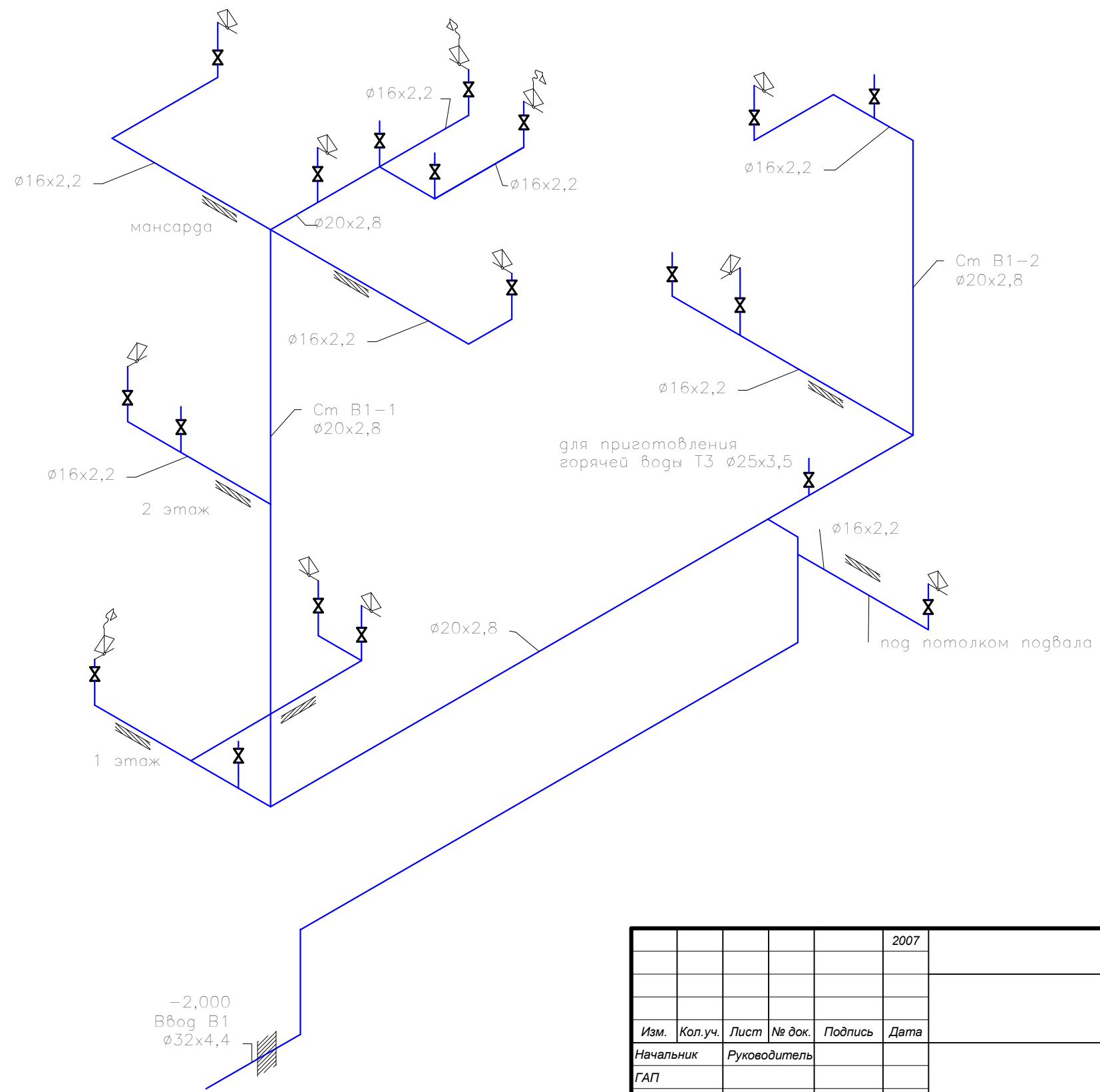
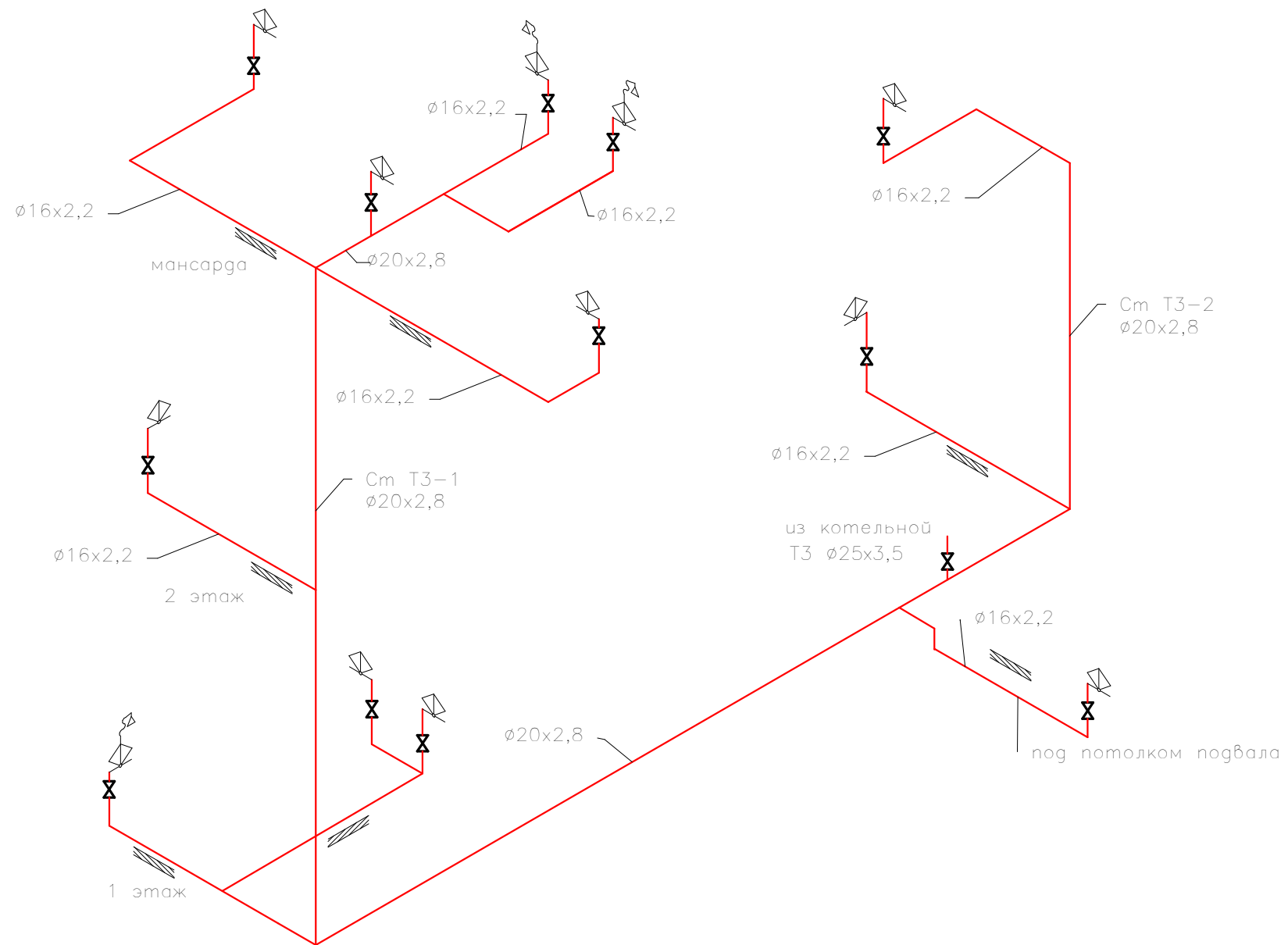


схема В1

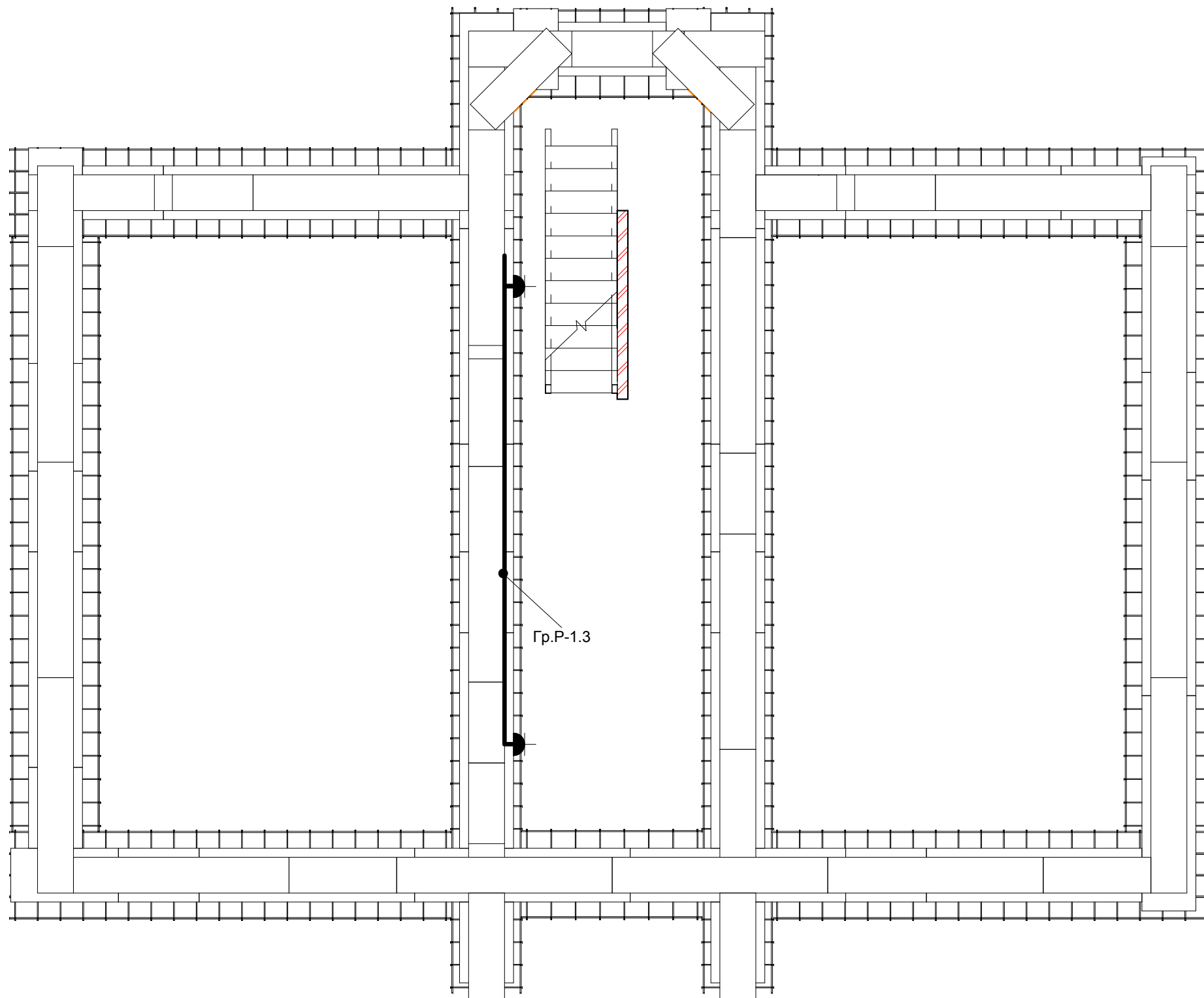
| | | | | | | | | |
|-----------|--------------|------|--------|---------|------|------------------|------|--------|
| | | | | | 2007 | J231 - ВК | | |
| | | | | | | Участок 93 | | |
| Изм. | Кол.уч. | Лист | № док. | Подпись | Дата | Стадия | Лист | Листов |
| Начальник | Руководитель | | | | | | 46 | 1 |
| ГАП | | | | | | Проектировщик | | |
| ГИП | | | | | | | | |
| Чертил | Разработал | | | | | | | |
| Проверил | Проверил | | | | | Схема В1 | | |

| | | | | |
|--------------|--------------|--------------|-------------|--|
| Име. № подл. | Подп. и дата | Взам. инв. № | Согласовано | |
| | | | | |

схема Т3



| | | | | | | | | |
|-----------|--------------|------|--------|---------|------|---------------------------|------|--------|
| | | | | | 2007 | J231 - ВК | | |
| | | | | | | Участок 93 | | |
| Изм. | Кол.уч. | Лист | № док. | Подпись | Дата | Стадия | Лист | Листов |
| Начальник | Руководитель | | | | | | 47 | 1 |
| ГАП | | | | | | Схема Т3 Проектировщик | | |
| ГИП | | | | | | | | |
| Чертил | Разработал | | | | | | | |
| Проверил | Проверил | | | | | | | |



| | |
|-------------|--|
| Согласовано | |
| | |
| | |
| | |

| | | |
|--------------|--------------|--------------|
| Име, № подл. | Подп. и дата | Взам. инв. № |
| | | |

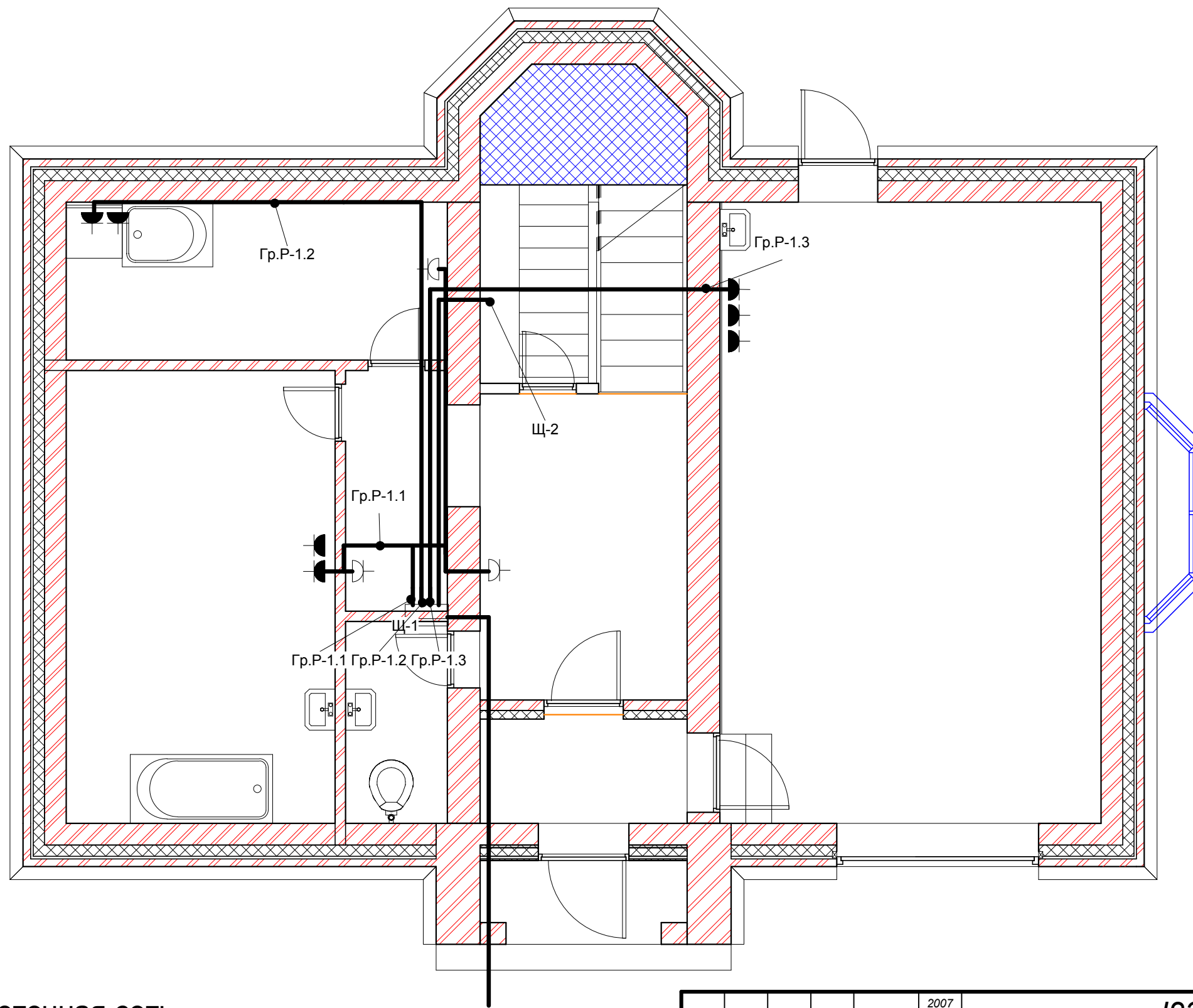
| | | | | | | | | | | |
|-----------|---------|------|--------|---------|------|------|-------------------------|------|---------------|--|
| | | | | | | 2007 | J231 - ЭО | | | |
| | | | | | | | Участок 93 | | | |
| Изм. | Кол.уч. | Лист | № док. | Подпись | Дата | | Стадия | Лист | Листов | |
| Начальник | | | | | | | | 50 | 1 | |
| ГАП | | | | | | | | | | |
| ГИП | | | | | | | | | | |
| Чертил | | | | | | | | | | |
| Проверил | | | | | | | | | | |
| | | | | | | | Розеточная сеть подвала | | Проектировщик | |

22.02.2008 16:42:24

Копировал

Формат

C:\Documents and Settings\obkrasn.PIM\My Documents\j231\j231-фбс.rvt

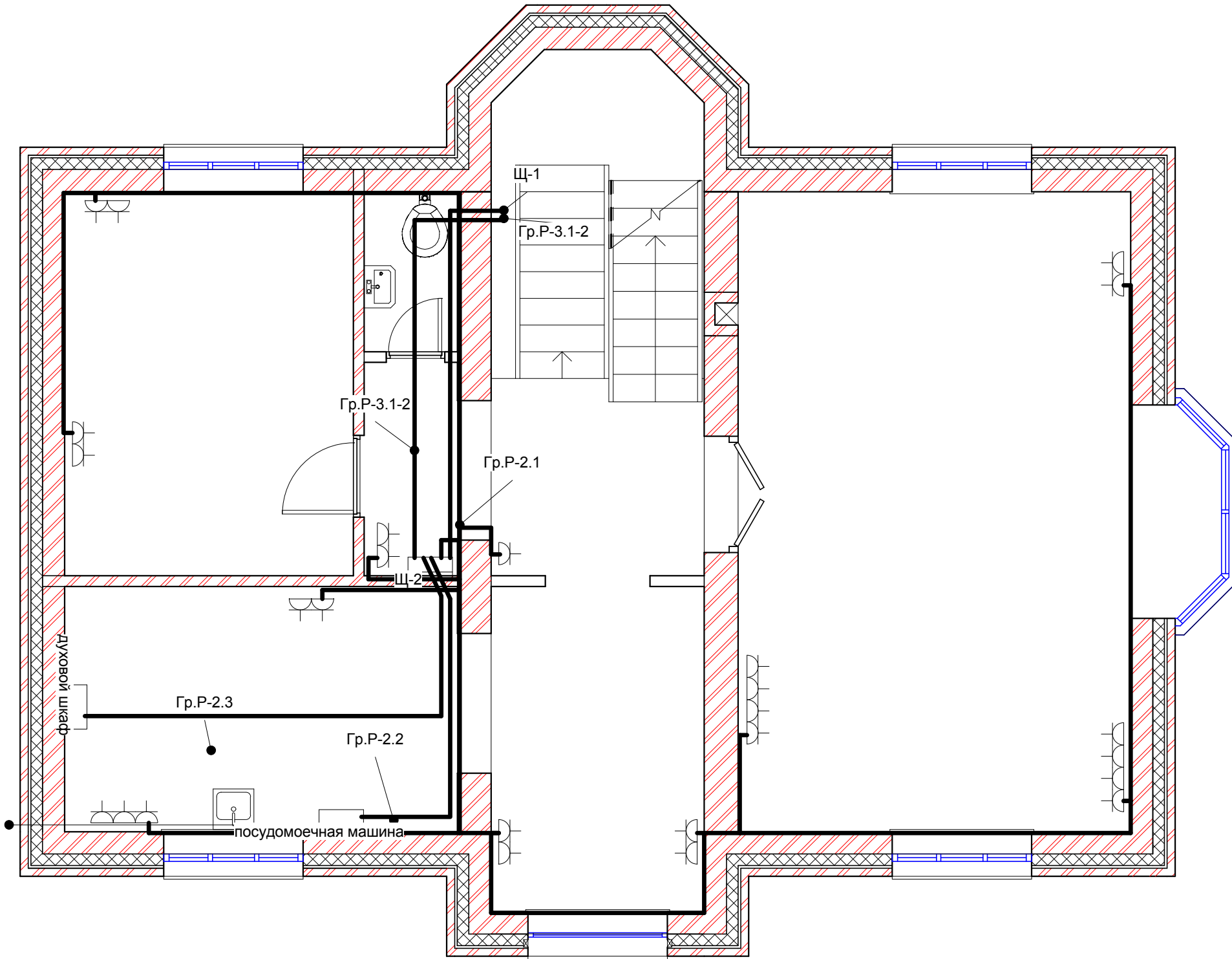


1 этаж - розеточная сеть

| | |
|-------------|--|
| Согласовано | |
| | |

| | | |
|--------------|--------------|--------------|
| Име. № подл. | Подп. и дата | Взам. инв. № |
| | | |

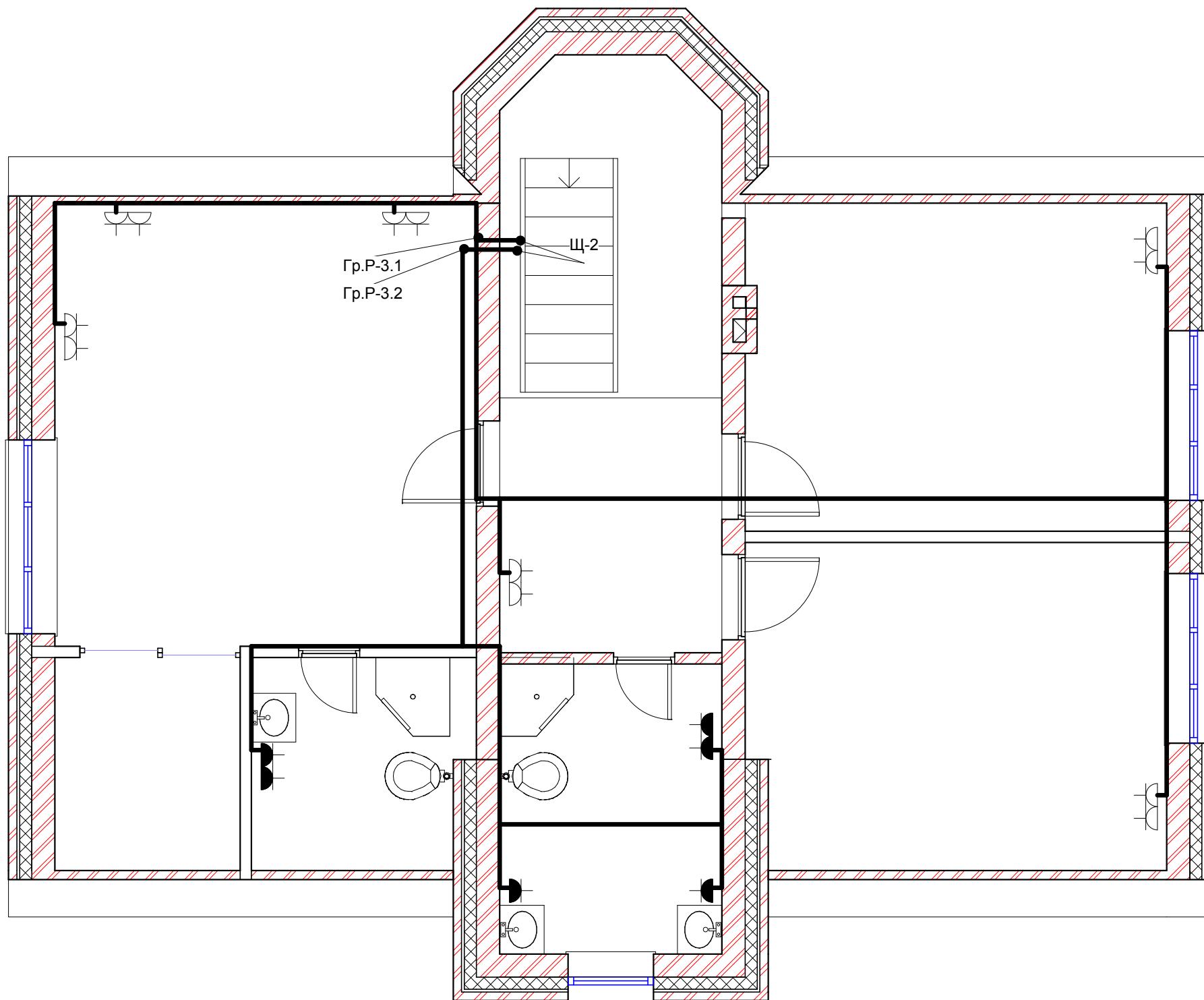
| | | | | | | | | |
|-----------|--------------|------|--------|---------|------|-------------------------|------|---------------|
| 2007 | | | | | | J231 - ЭО | | |
| | | | | | | Участок 93 | | |
| Изм. | Кол.уч. | Лист | № док. | Подпись | Дата | Стадия | Лист | Листов |
| Начальник | Руководитель | | | | | | 51 | 1 |
| ГАП | | | | | | | | |
| ГИП | | | | | | | | |
| Чертил | Разработал | | | | | | | |
| Проверил | Проверил | | | | | | | |
| | | | | | | Розеточная сеть 1 этажа | | Проектировщик |



2 этаж - розеточная сеть

| | | | |
|--------------|--------------|--------------|-------------|
| Име. № подл. | Подп. и дата | Взам. инв. № | Согласовано |
| | | | |

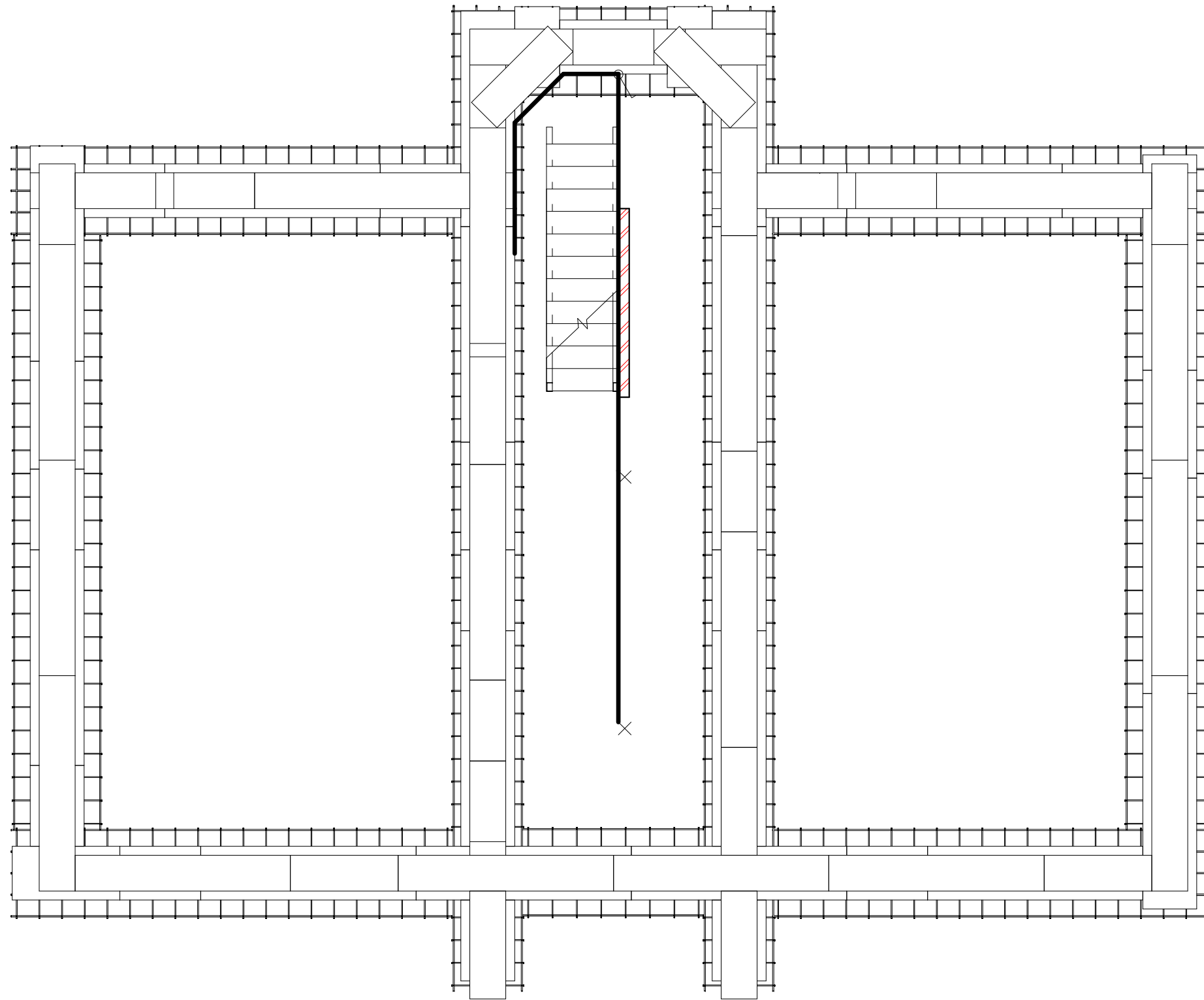
| | | | | | | | | |
|-----------|--------------|------|--------|---------|------|-------------------------|------|---------------|
| 2007 | | | | | | J231 - ЭО | | |
| | | | | | | Участок 93 | | |
| Изм. | Кол.уч. | Лист | № док. | Подпись | Дата | Стадия | Лист | Листов |
| Начальник | Руководитель | | | | | | 52 | 1 |
| ГАП | | | | | | | | |
| ГИП | | | | | | | | |
| Чертил | Разработал | | | | | | | |
| Проверил | Проверил | | | | | | | |
| | | | | | | Розеточная сеть 2 этажа | | Проектировщик |



мансарда - розеточная сеть

| | | |
|--------------|--|--|
| Согласовано | | |
| | | |
| Взам. инв. № | | |
| | | |
| Подп. и дата | | |
| | | |
| Име. № подл. | | |
| | | |

| | | | | | | | | |
|-----------|--------------|------|--------|---------|------|--------------------------|---------------|--------|
| | | | | | 2007 | J231 - ЭО | | |
| | | | | | | Участок 93 | | |
| Изм. | Кол.уч. | Лист | № док. | Подпись | Дата | Стадия | Лист | Листов |
| Начальник | Руководитель | | | | | | 53 | 1 |
| ГАП | | | | | | | | |
| ГИП | | | | | | | | |
| Чертил | Разработал | | | | | | | |
| Проверил | Проверил | | | | | | | |
| | | | | | | Розеточная сеть мансарды | Проектировщик | |



| | |
|-------------|--|
| Согласовано | |
| | |
| | |
| | |

| | | |
|--------------|--------------|--------------|
| Име, № подл. | Подп. и дата | Взам. инв. № |
| | | |

| | | | | | | | | | |
|-----------|---------|------|--------|---------|------|------|----------------------------|------|---------------|
| | | | | | | 2007 | J231 - ЭО | | |
| | | | | | | | Участок 93 | | |
| Изм. | Кол.уч. | Лист | № док. | Подпись | Дата | | Стадия | Лист | Листов |
| Начальник | | | | | | | | 54 | 1 |
| ГАП | | | | | | | | | |
| ГИП | | | | | | | | | |
| Чертил | | | | | | | | | |
| Проверил | | | | | | | | | |
| | | | | | | | Осветительная сеть подвала | | Проектировщик |

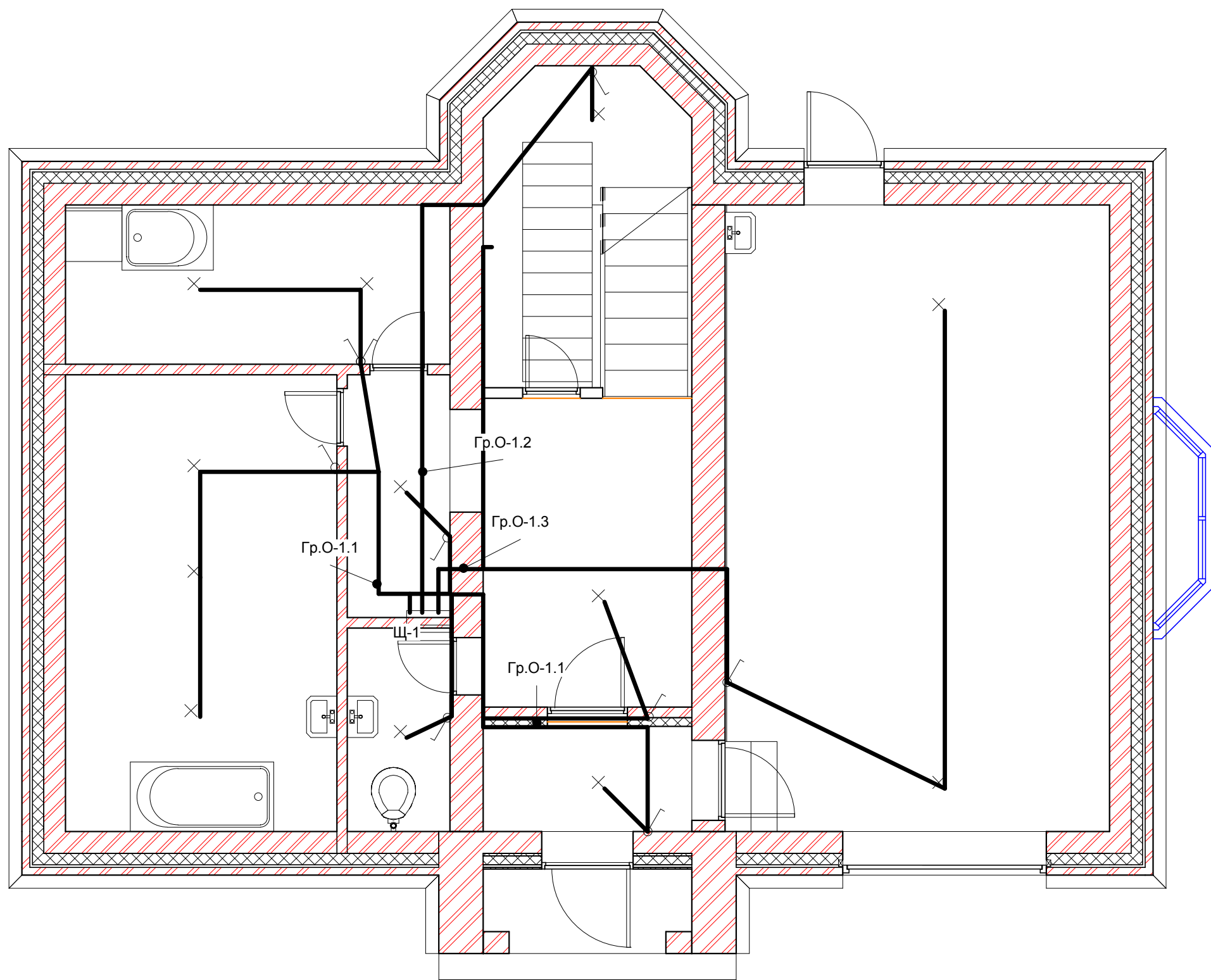
22.02.2008 16:42:34

Копировал

Формат

ПОДВАЛ - ОСВЕЩЕНИЕ

C:\Documents and Settings\obkrasn.P\My Documents\j231\j231-фбс.rvt

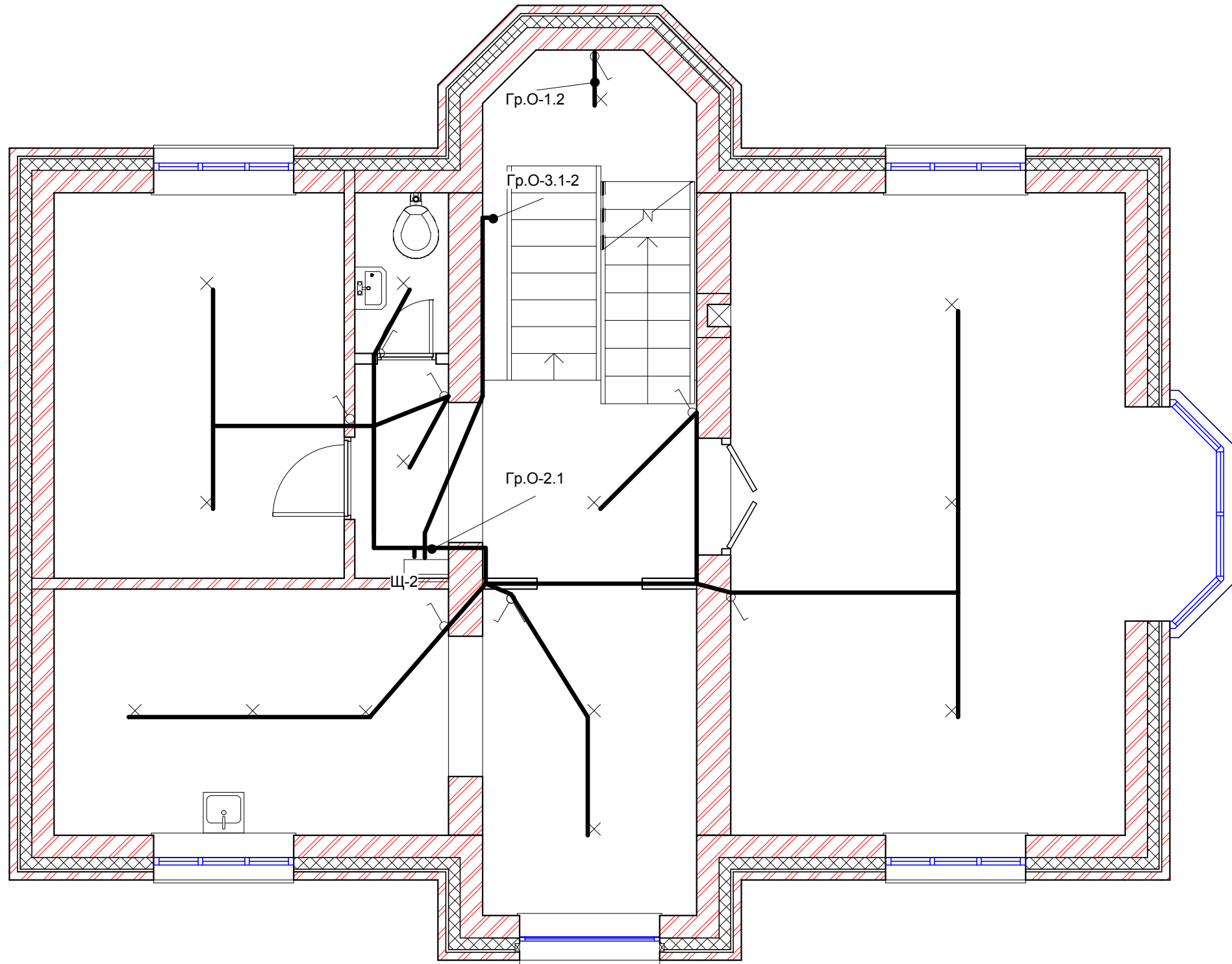


1 этаж - освещение

| | |
|-------------|--|
| Согласовано | |
| | |
| | |
| | |

| | | |
|--------------|--------------|--------------|
| Име. № подл. | Подп. и дата | Взам. инв. № |
| | | |

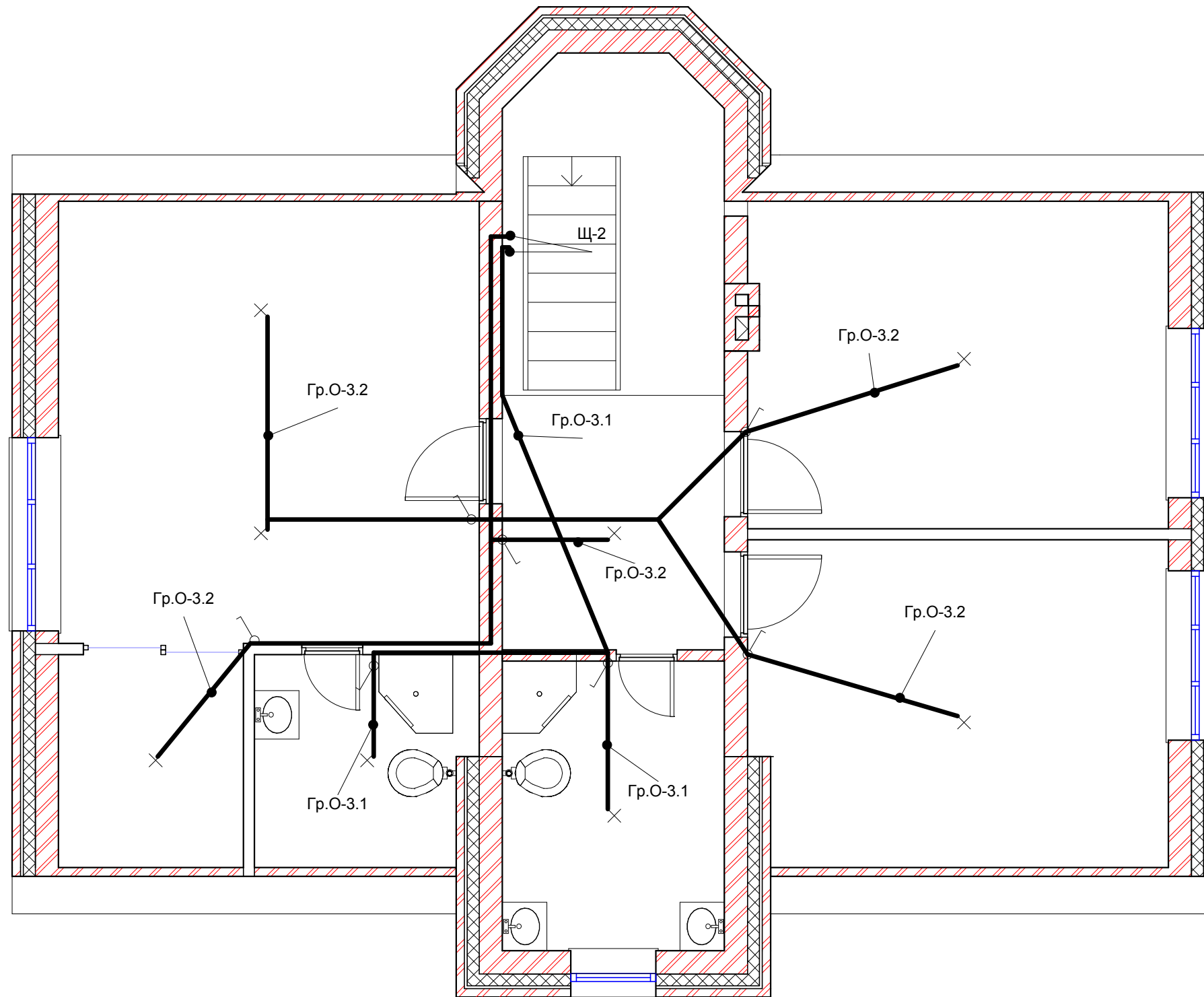
| | | | | | | | | |
|-----------|--------------|------|--------|---------|------|----------------------------|------|---------------|
| 2007 | | | | | | J231 - ЭО | | |
| | | | | | | Участок 93 | | |
| Изм. | Кол.уч. | Лист | № док. | Подпись | Дата | Стадия | Лист | Листов |
| Начальник | Руководитель | | | | | | 55 | 1 |
| ГАП | | | | | | | | |
| ГИП | | | | | | | | |
| Чертил | Разработал | | | | | | | |
| Проверил | Проверил | | | | | | | |
| | | | | | | Осветительная сеть 1 этажа | | Проектировщик |



2 этаж - освещение

| | | | |
|--------------|-------|---------|--|
| Согласовано | | | |
| | | | |
| Име. № подл. | Име. | № подл. | |
| | | | |
| Подп. и дата | Подп. | и дата | |
| | | | |
| Взам. инв. № | Взам. | инв. № | |
| | | | |

| | | | | | | | | |
|-----------|--------------|------|--------|---------|------|----------------------------|------|--------|
| | | | | | 2007 | J231 - ЭО | | |
| | | | | | | Участок 93 | | |
| Изм. | Кол.уч. | Лист | № док. | Подпись | Дата | Стадия | Лист | Листов |
| Начальник | Руководитель | | | | | | 56 | 1 |
| ГАП | | | | | | Осветительная сеть 2 этажа | | |
| ГИП | | | | | | | | |
| Чертил | Разработал | | | | | | | |
| Проверил | Проверил | | | | | Проектировщик | | |



мансарда - освещение

| | |
|-------------|--|
| Согласовано | |
| | |
| | |
| | |

| | |
|--------------|--|
| Име. № подл. | |
| Подп. и дата | |
| Взам. инв. № | |

| | | | | | | | | |
|-----------|--------------|------|--------|---------|------|-----------------------------|------|--------|
| | | | | | 2007 | J231 - ЭО | | |
| | | | | | | Участок 93 | | |
| Изм. | Кол.уч. | Лист | № док. | Подпись | Дата | Стадия | Лист | Листов |
| Начальник | Руководитель | | | | | | 57 | 1 |
| ГАП | | | | | | Осветительная сеть мансарды | | |
| ГИП | | | | | | | | |
| Чертил | Разработал | | | | | | | |
| Проверил | Проверил | | | | | Проектировщик | | |