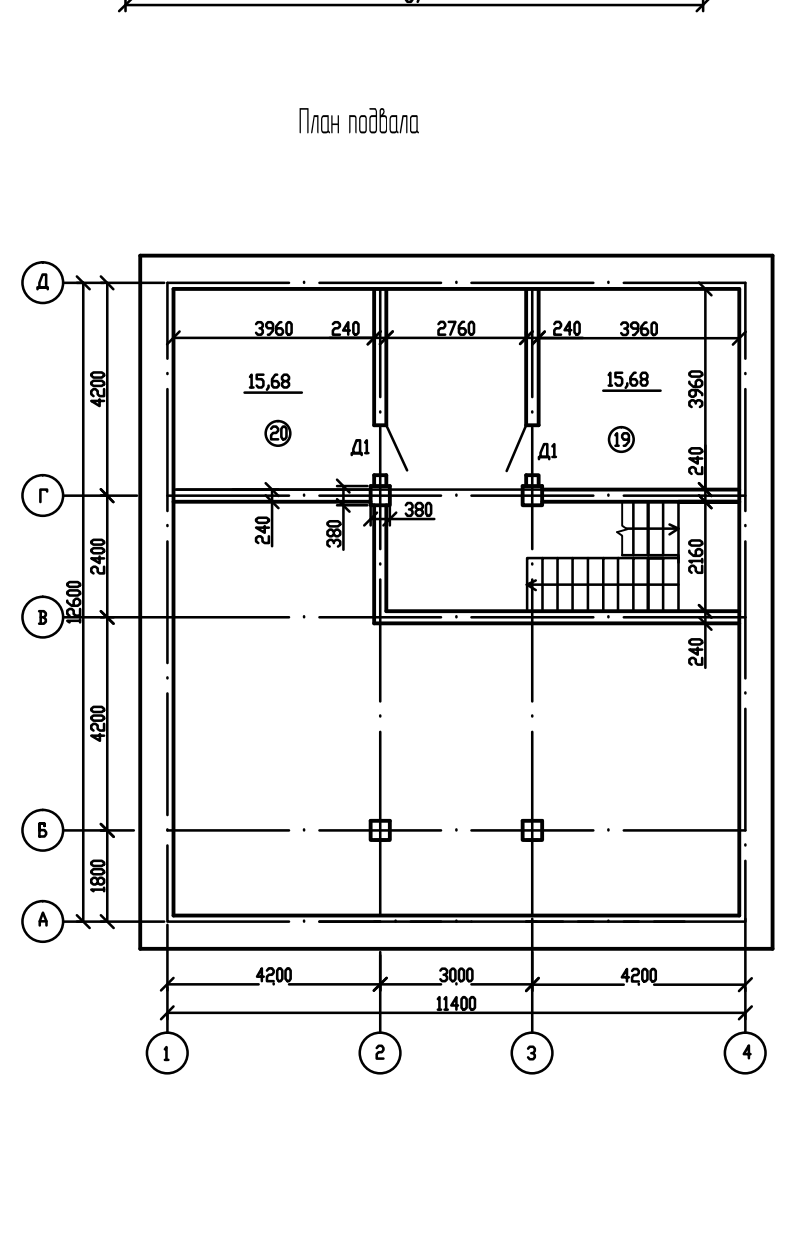
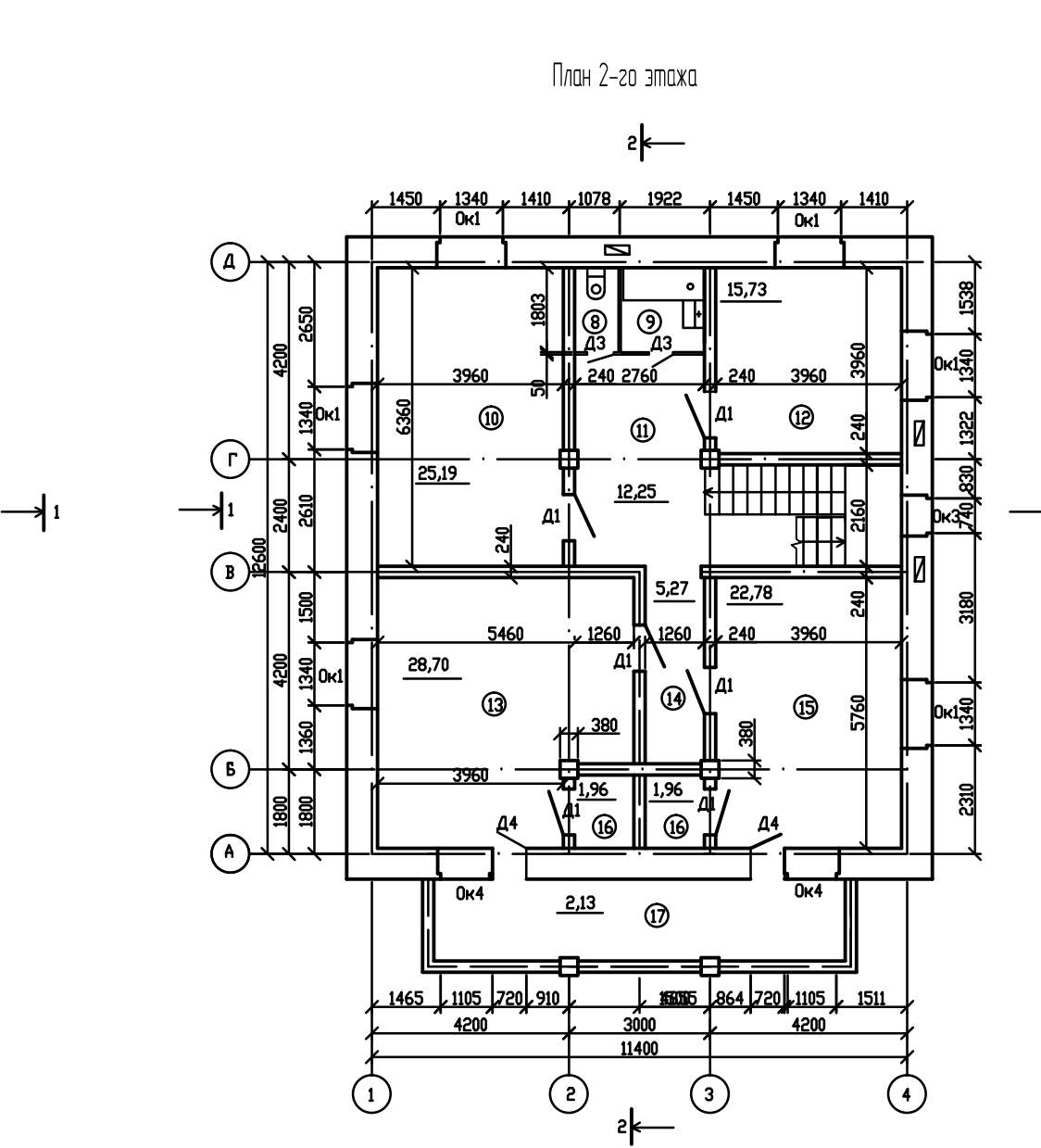
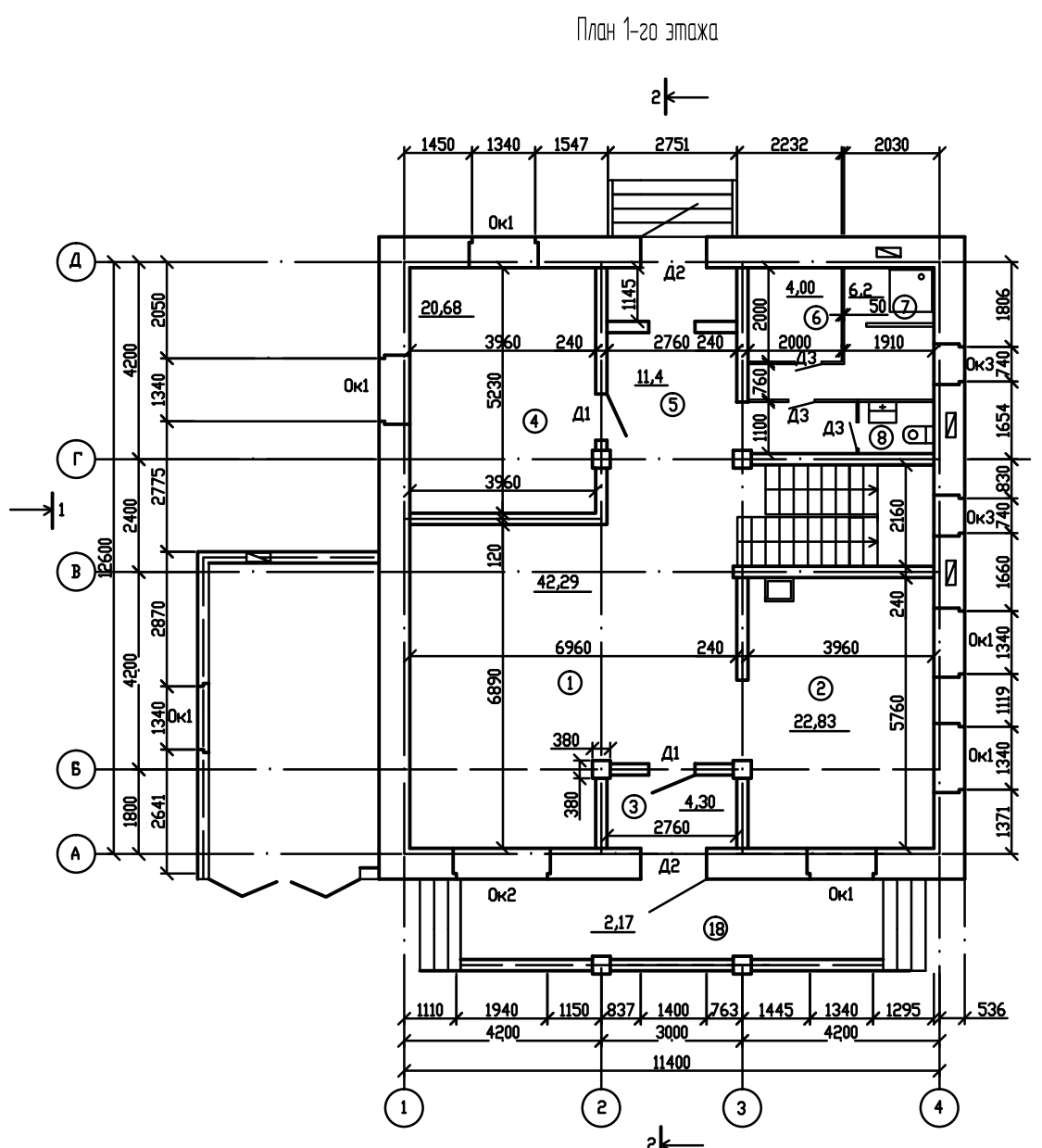


**Экспликация помещений**

№	Наименование	Площадь
1	Зал	42,29
2	Кухня-столовая	22,83
3	Порелка	4,30
4	Рабочий кабинет	25,68
5	Комнат	11,4
6	Спальня	4,28
7	Детская	6,2
8	Гардероб	5,4
9	Ванная	7,2
10	Спальня	25,19
11	Холл	12,25
12	Детская	25,79
13	Спальня	28,78
14	Комнат	5,27
15	Спальня	25,78
16	Гардероб	1,96
17	Ванная	2,13
18	Туалет	2,17
19	Коридор	15,68
20	Кладовая	15,68

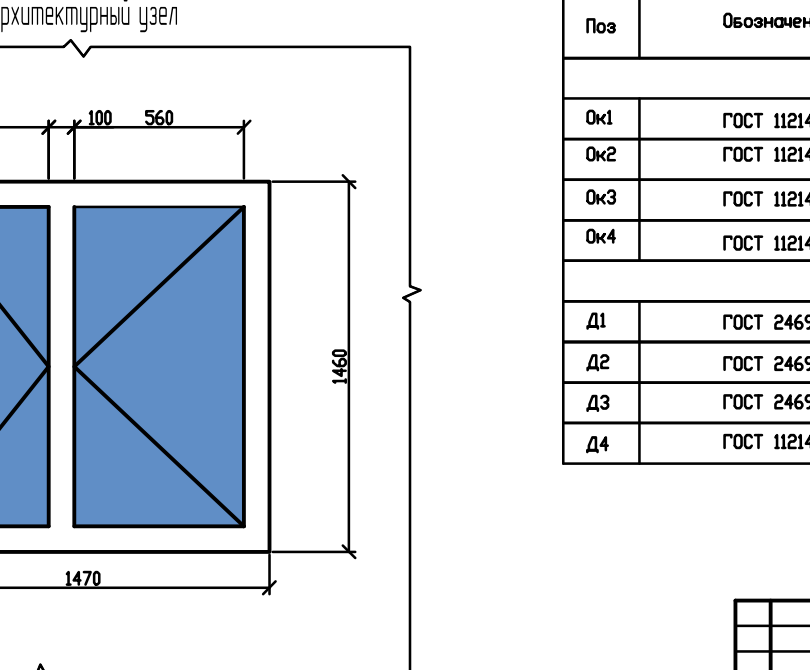
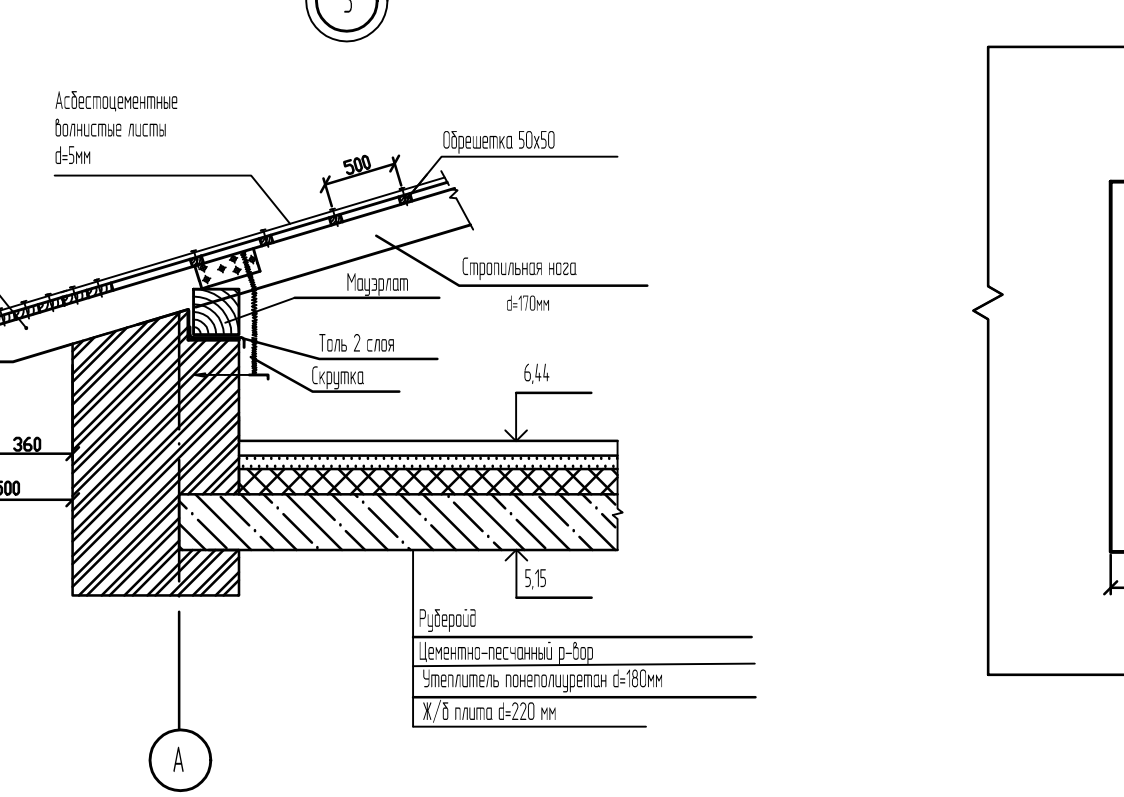


**Технико-экономические показатели**

№	Наименование	Площадь	%
1	Жилая зона	255,3	38
2	Благоустройство	66	10
3	Хозяйственная	2,25	1
4	Гараж	36,66	5
5	Площадка для авто-мото	184,4	27
6	Участок озеленения и благоустройства территории (площадки, газоны, дорожки, площадки)	621	91
7	Площадки, площадки	548	81
8	Настилы	3,4	0,5
9	Площадки	258	38

**Экспликация зданий и сооружений**

№	Наименование	Площадь, м²
1	Жилая зона	255,3
2	Благоустройство	66,6
3	Хозяйственная	2,25

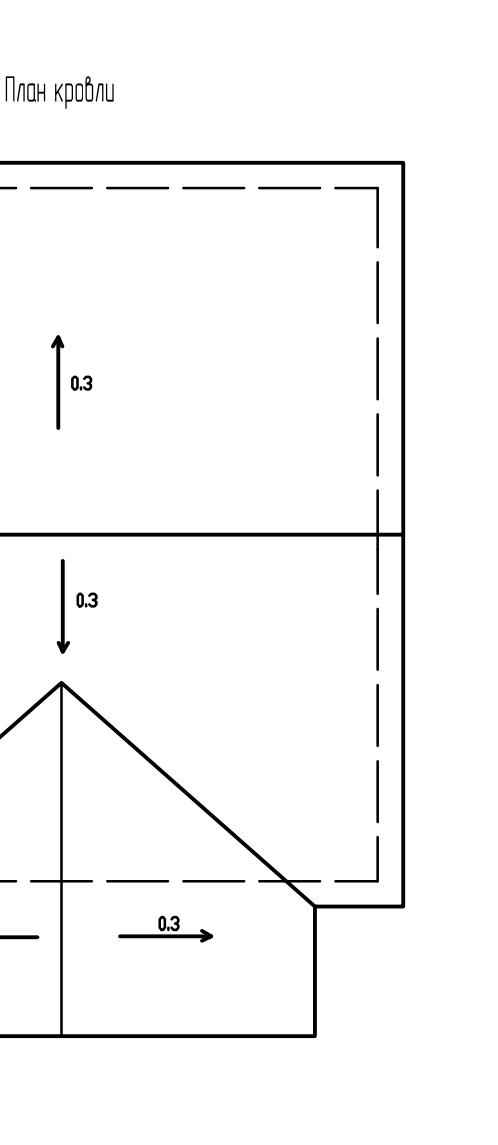
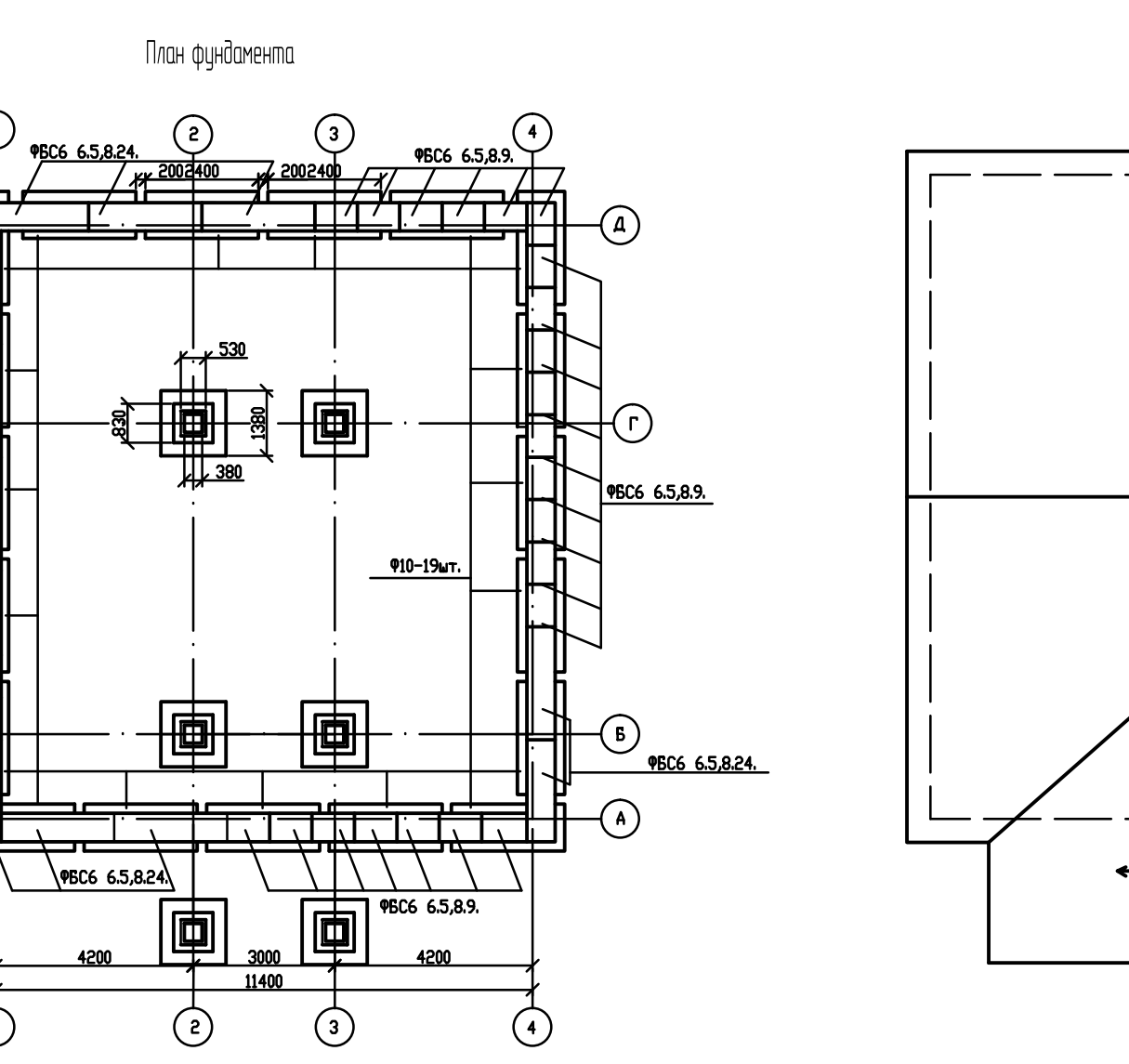
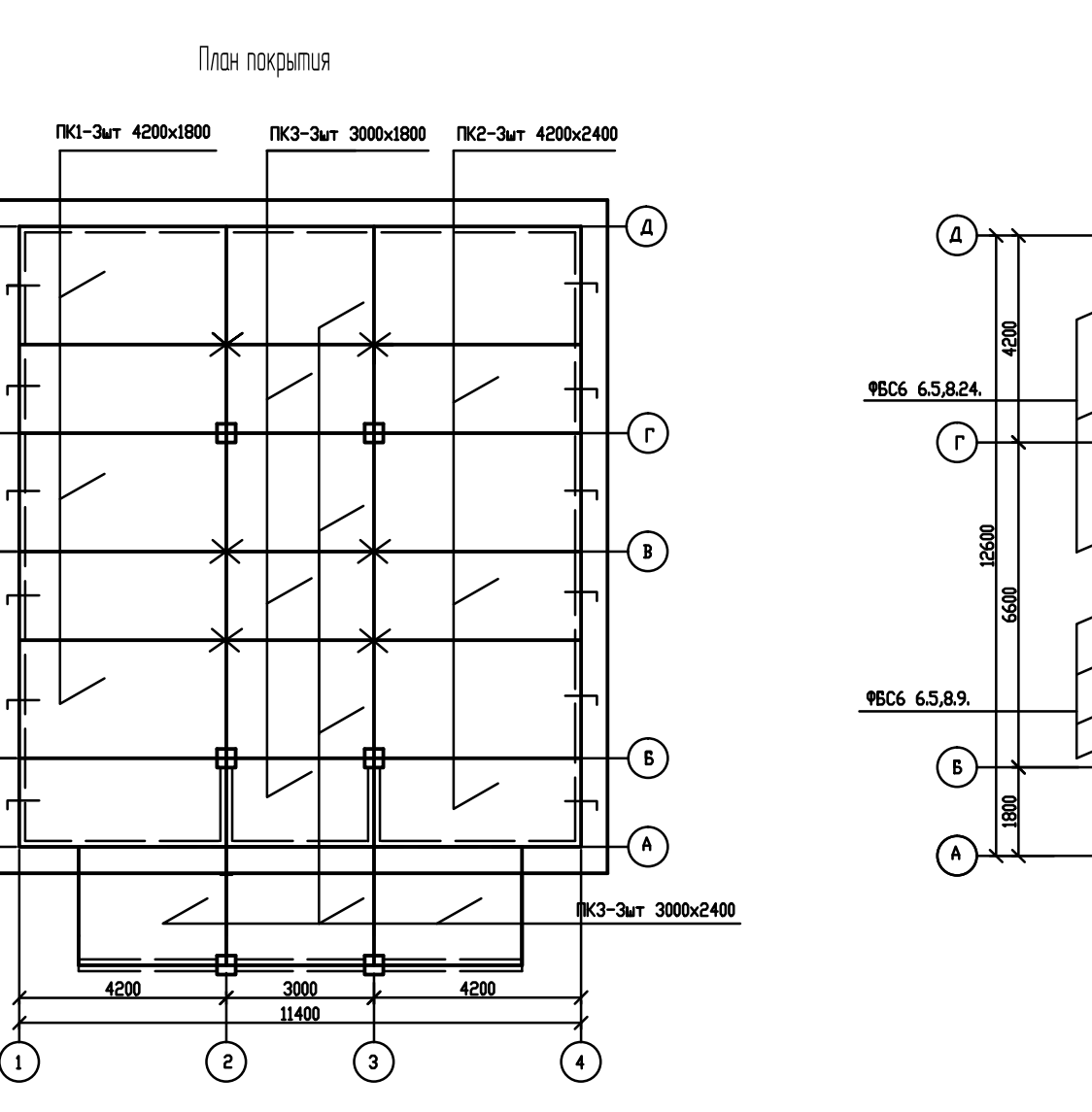
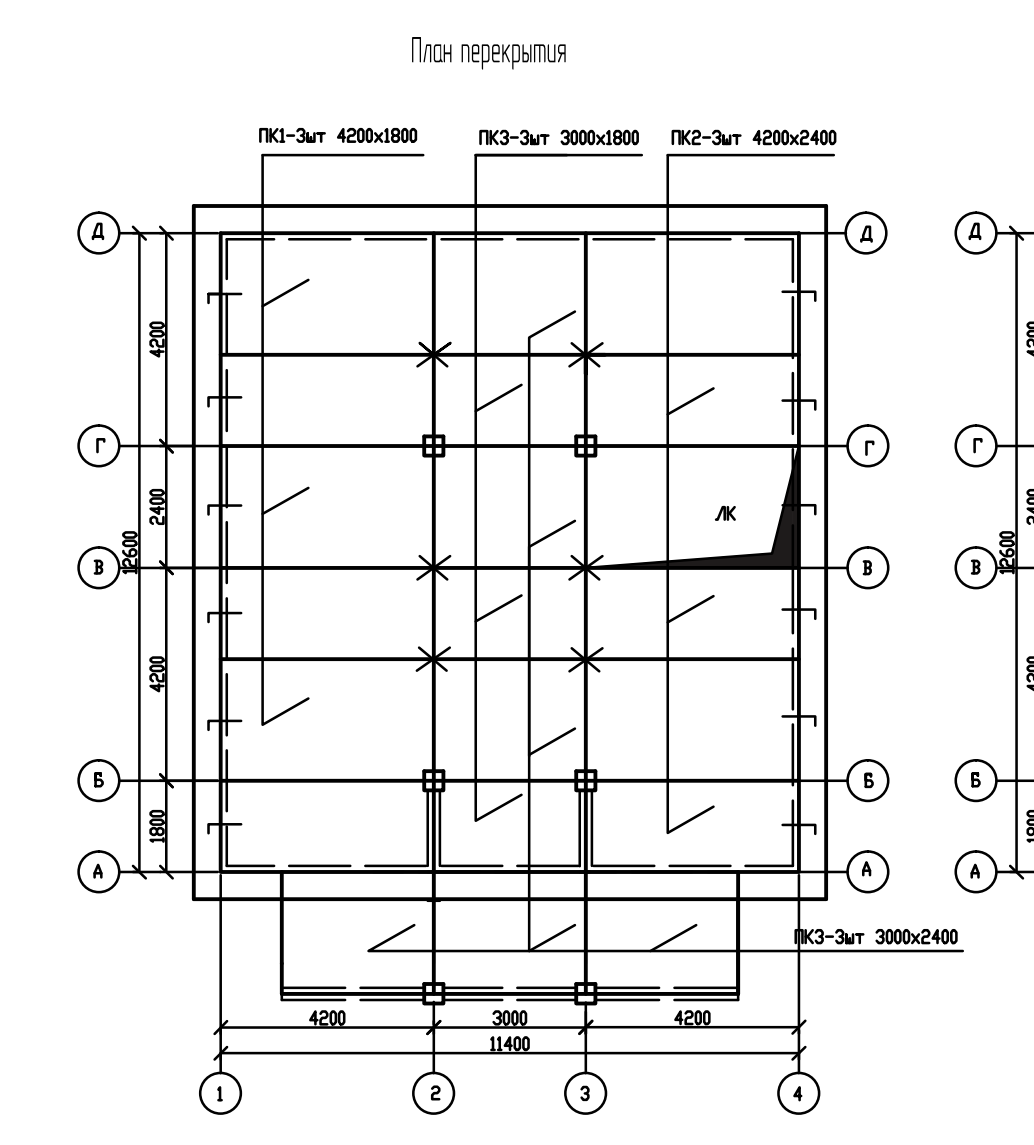
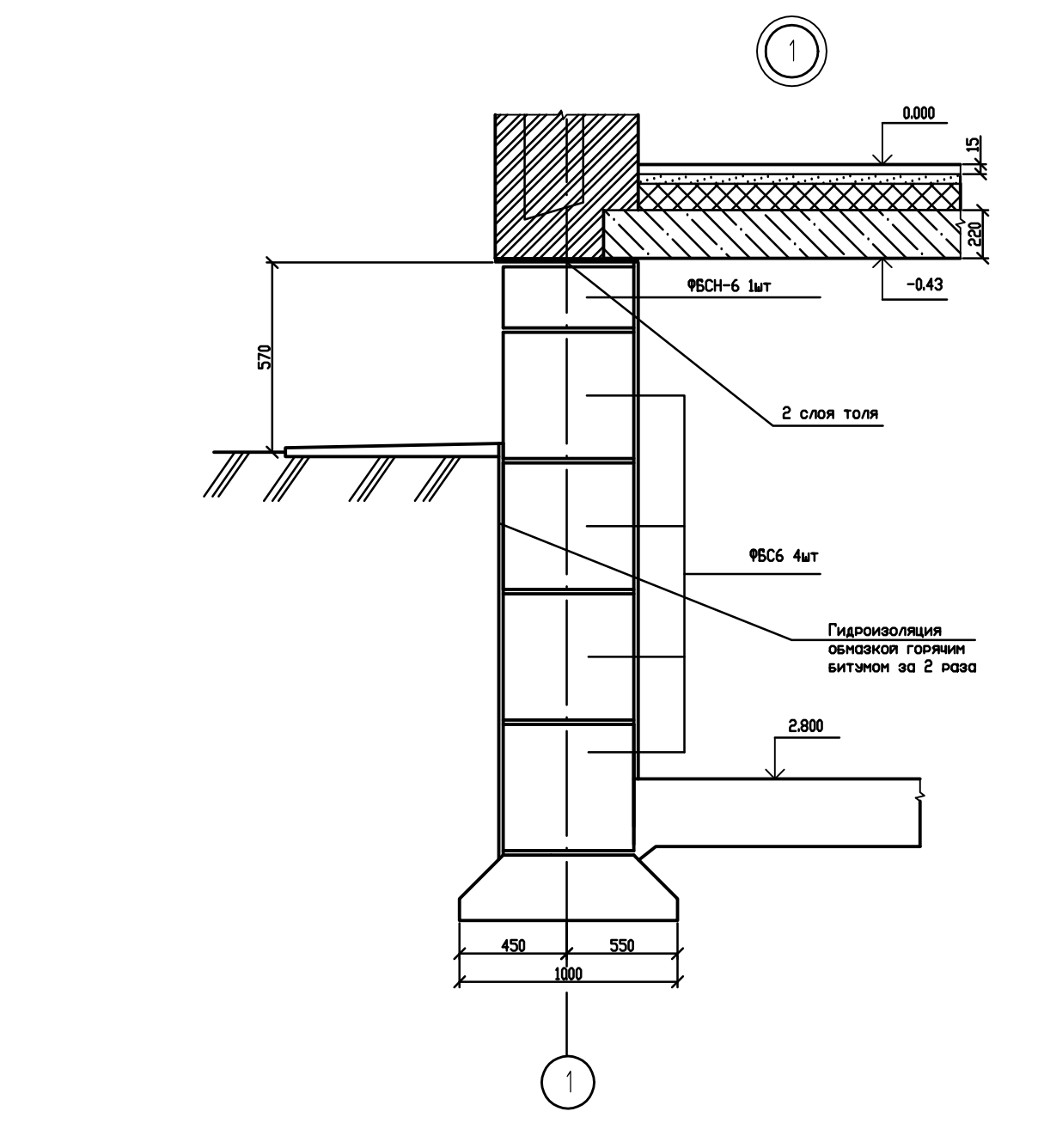
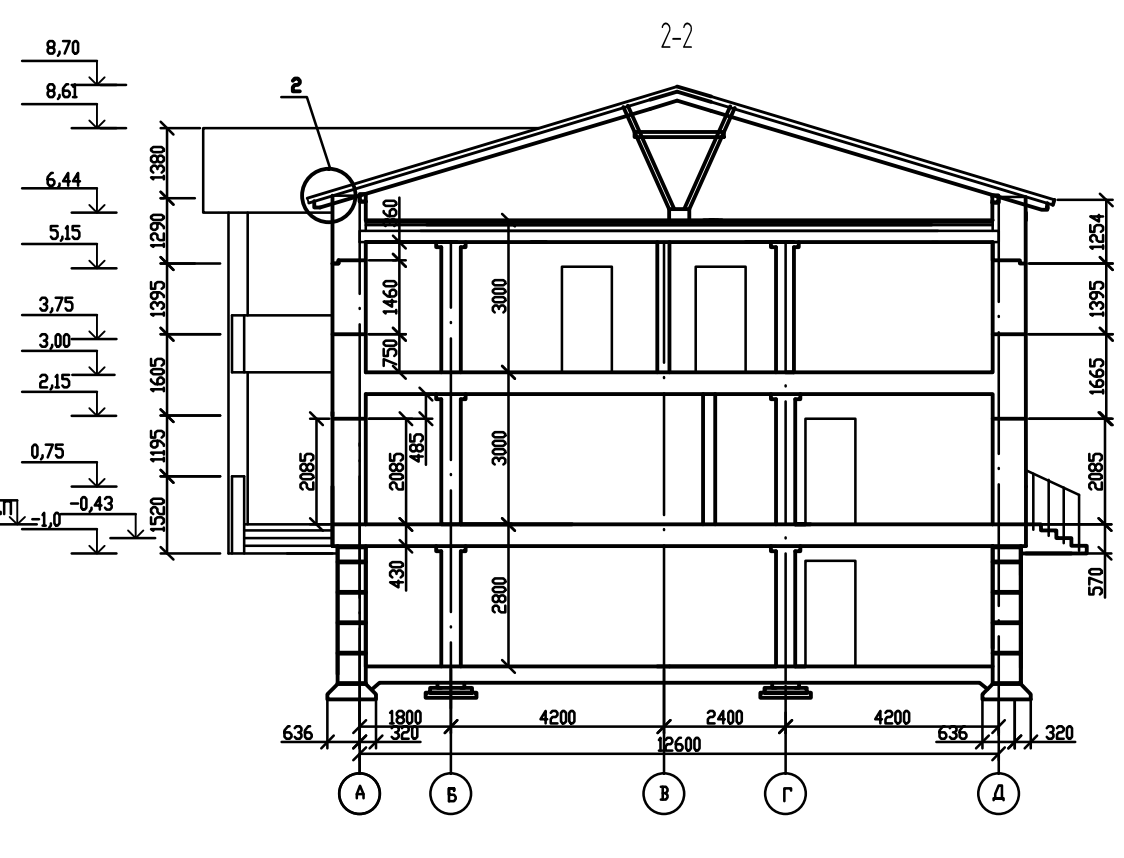
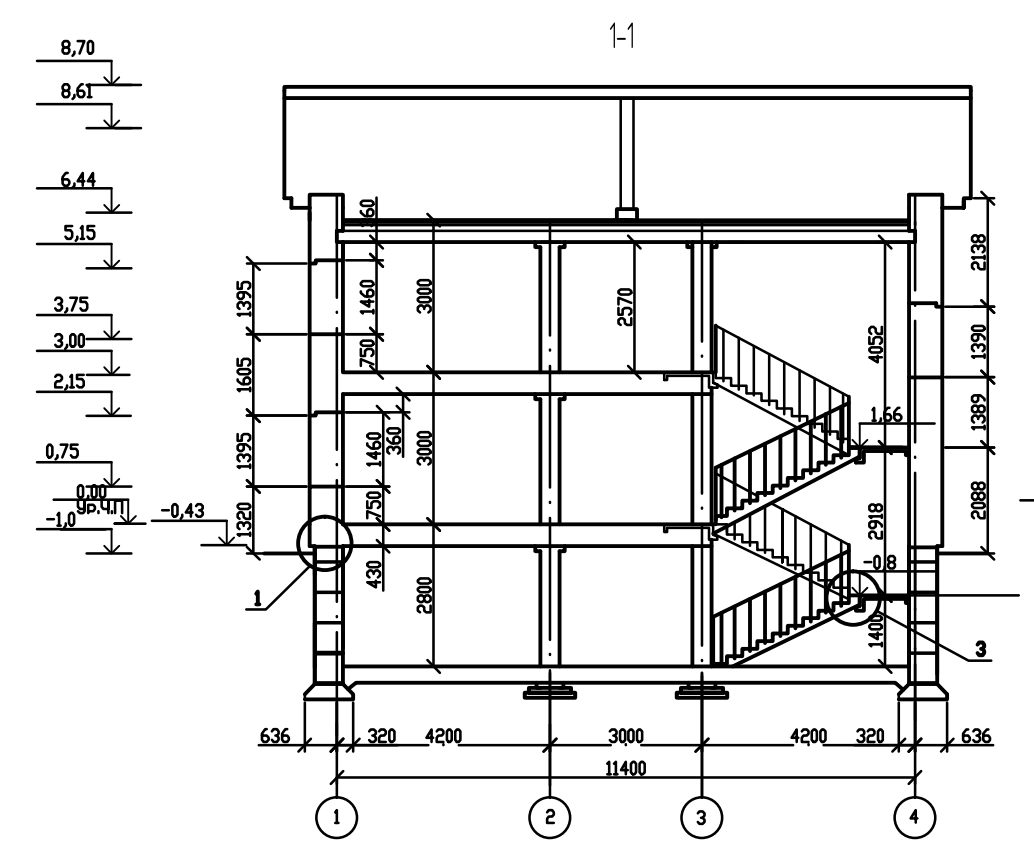


**Спецификация элементов заполнения проемов**

Поз.	Обозначение	Наименование	Размеры (высота/ширина)	Количество
01	ОС	Окно	1470/1460	5 4 11
02	ОС	Окно	2070/1460	1 1 1
03	ОС	Окно	800/1460	1 1 2
04	ОС	Окно	1170/1460	2 2 2
05	ДД	Дверь	900/2095	2 4 8
06	ДД	Дверь	1470/2095	2 1 8
07	ДД	Дверь	562/2095	1 2 5
08	ДД	Дверь	720/2095	2 2 2

**ДО 070845**

№	Деталь	Материал	Количество
1	Кладовая полка по антивибрации	М	1 2
2	Ориентированный волокнистый материал	А	1 2
3	Кладовая полка по антивибрации	М	1 2
4	Кладовая полка по антивибрации	М	1 2



**ДО 070845**

№	Деталь	Материал	Количество
1	Кладовая полка по антивибрации	М	1 2
2	Ориентированный волокнистый материал	А	1 2
3	Кладовая полка по антивибрации	М	1 2
4	Кладовая полка по антивибрации	М	1 2