

## ВЕДОМОСТЬ ЧЕРТЕЖЕЙ

Лист	Наименование	Примечание
АС-1	Общие данные	
АС-2	Схема планировочной организации зем. уч. объекта	
АС-3	Фасады 1-3 и А-Г	
АС-4	Фасады 3-1 и Г-А	
АС-5	План 1 этажа	
АС-6	План мансарды	
АС-7	Разрез А-А	
АС-8	План фундамента	
АС-9	План перекрытия	
АС-10	План крыши	
АС-11	Типовые узлы и детали	
АС-12	Типовые узлы и детали	
АС-13	Типовые узлы и детали	

## ВЕДОМОСТЬ ССЫЛОЧНЫХ И ПРИЛАГАЕМЫХ ДОКУМЕНТОВ

Обозначение	Наименование	Примечание
ГОСТ 6629-88	Двери деревянные внутренние для жилых и общественных зданий	
ГОСТ 24698-81	Двери деревянные наружные для жилых и общественных зданий	
ГОСТ 11214-86	Окна и балконные двери деревянные с двойным остеклением для жилых и общественных зданий	

Проект разработан согласно требований экологических, санитарно-гигиенических, противопожарных и других норм, действующих на территории РФ, и обеспечивает безопасную для жизни и здоровья людей эксплуатацию объекта при соблюдении предусмотренных рабочими чертежами мероприятий СНиП 1.02.01-85 п.5

## ОБЩИЕ УКАЗАНИЯ :

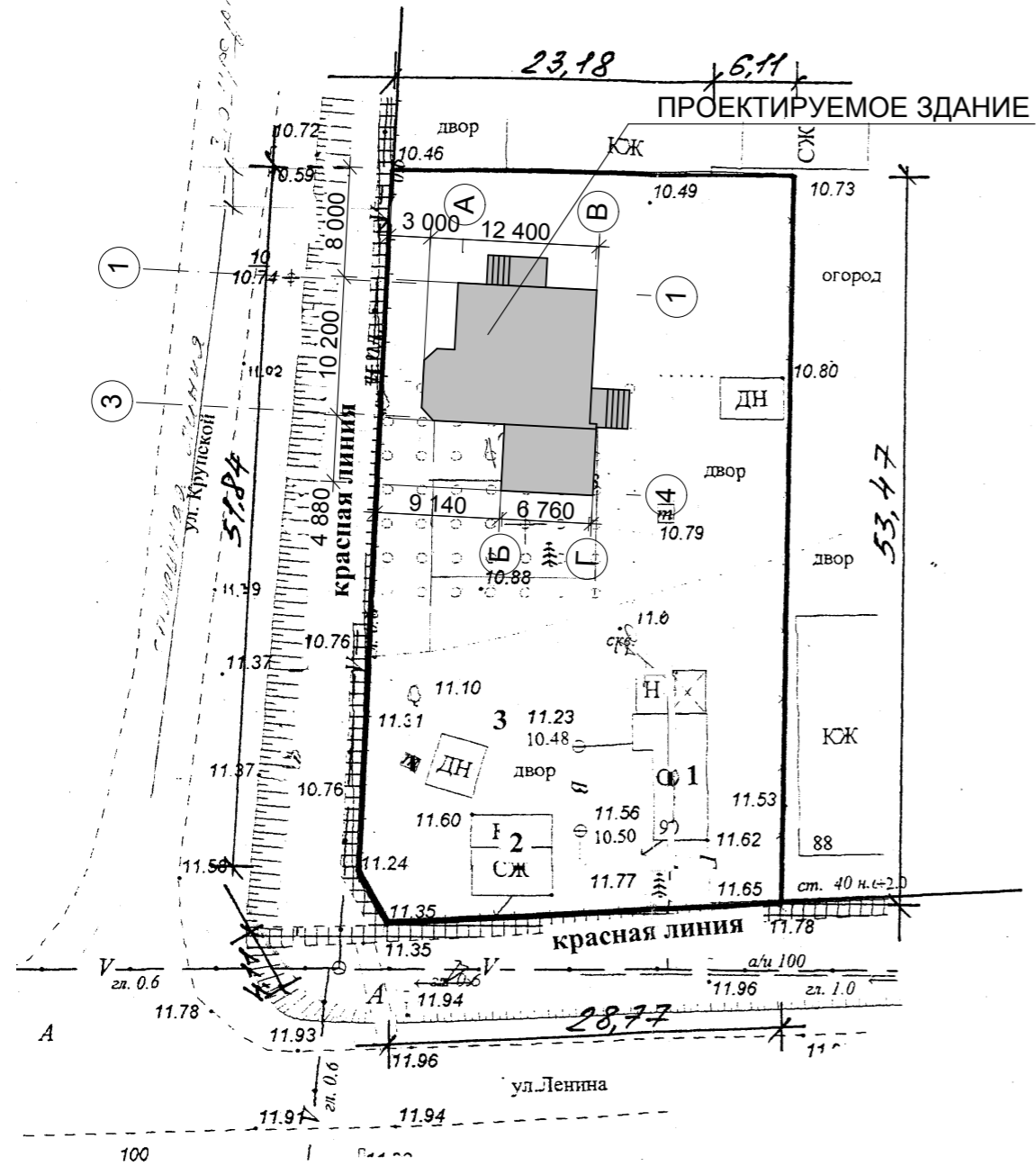
- Проект разработан на основании задания на проектирование
- За относительную отметку 0.000 принята отметка чистого пола.
- Климатические условия площадки строительства:  
 Климатический район по СНиП 23-01-99 III Б  
 Ср. температура наиб. хол. пятидн. по СНиП 23-01-99 минус 21 С  
 Расчетное знач. ветрового давления по СНиП 23-01-99 0,38 кПа  
 Расчетное знач. веса снегового покр. по СНиП 23-01-99 0,50 кПа  
 Норм. глубина промерзания грунтов по СНиП 2.01.01.-82\* 0,8 м.  
 Сейсмичность района по СНиП 22-301-2004 7 баллов.
- Рельеф участка ровный спокойный, грунт. воды не встречены на глубине 4-5 м.
- Проект разработан для ведения работ в летнее время. При производстве работ в зимнее время руководствоваться соответствующими главами СНиП.
- Фундаменты - монолитный ленточный из бетона М200.
- Стены - кирпичные из обыкновенного кирпича М 75 на растворе М 50 с пластифицирующими добавками, повышающими монолитность кладки. Кладка 2 категории с временным сопротивлением осевому растяжению по непременным швам R<sub>p</sub> 1,2 кгс/м<sup>2</sup>. Гидроизоляция стен из слоя цем. раствора 1:2 толщ. 20 мм.
- Перегородки-кирпичные, армированные кладочной сеткой Ø3 Вр1 ч/з 700 мм.
- Во время кладки стен в местах примыкания перегородок к стенам предусмотреть выпуски из арматуры 2 Ø6 АI L=500 мм через 700 мм по высоте.
- Перекрытие - ж/б плиты и щиты перекрытия по деревянным балкам.
- Крыша - многоскатная ,асбестоцементные волнистые листы или металлопрофиль по деревянной обрешетке.

						АС 94 /09			
						Объект: Жилой дом Заказчик: Костюк С.В.			
Изм	№ уч.	Лист	№ док	Подпись	Дата				
						Строительство жилого дома по адресу: ст. Брюховецкая, ул. Ленина 90	Стадия	Лист	Листов
							РП	1	13
						Общие данные.	<b>МУ "ОКС"</b> <small>Брюховецкого района</small>		



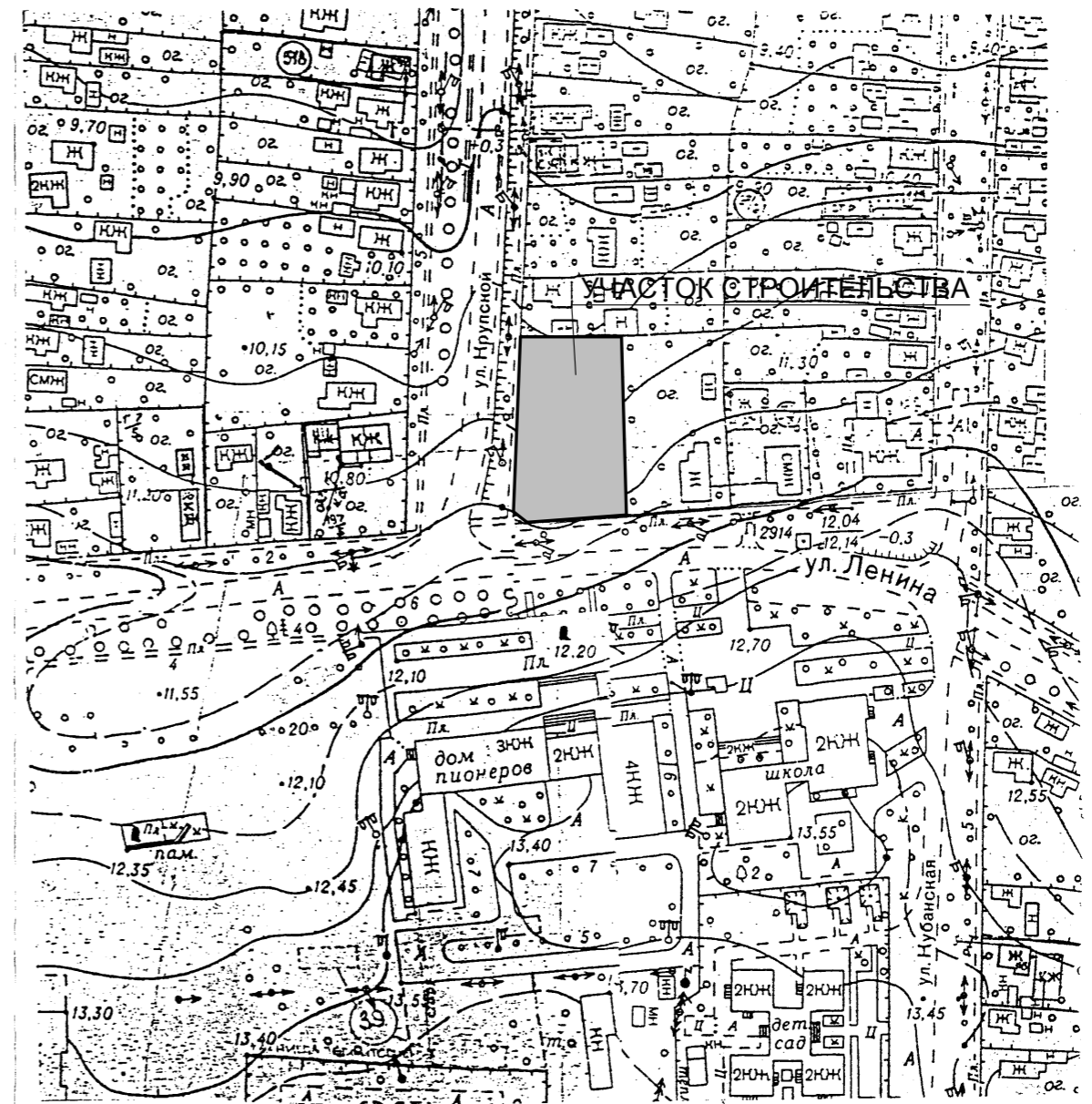
# Схема планировочной организации земельного участка

Масштаб 1: 500



# Размещение рассматриваемого земельного участка в плане ст. Брюховецкая (выкопировка из ситуационного плана)

М 1: 2000



						<b>АС 94 /09</b>			
						Объект: Жилой дом Заказчик: Костюк С.В.			
Изм	№ уч.	Лист	№ док	Подпись	Дата	Строительство жилого дома по адресу: ст. Брюховецкая, ул. Ленина 90	Стадия	Лист	Листов
							РП	2	13
Нач. МУ "ОКС" А.А. Ярошук						Схема планировочной организации зем. уч. объекта.	<b>МУ "ОКС"</b> <small>Брюховецкого района</small>		
Проект. С.Ю. Барыбин									



**ВЕДОМОСТЬ ОТДЕЛКИ ФАСАДОВ**

Элемент фасада	Тип отделки	Материал, способ отделки	Колер	№ по альбому	Примечание
Цоколь	1	Искусственный камень			
Стены	2	Фасадная штукатурка			
Кровля	3	Металлопрофиль			

						<b>АС 94 /09</b>			
						Объект: Жилой дом Заказчик: Костюк С.В.			
Изм	№ уч.	Лист	№ док	Подпись	Дата	Строительство жилого дома по адресу: ст. Брюховецкая, ул. Ленина 90	Стадия	Лист	Листов
							РП	3	13
Проект. С.Ю. Барыбин						Фасады 1-3 и А-Г.		<b>МУ "ОКС"</b> <small>Брюховецкого района</small>	

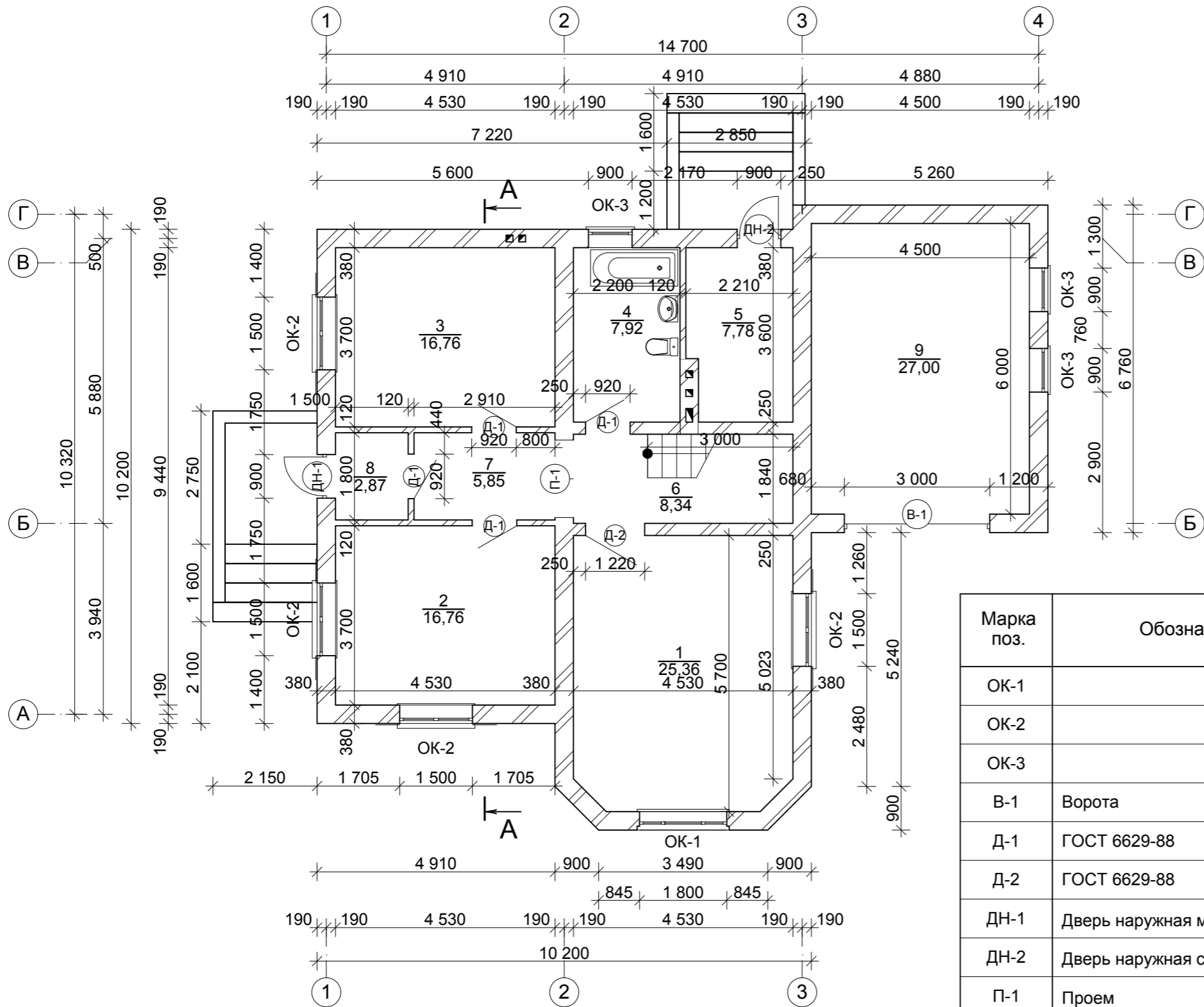


**ВЕДОМОСТЬ ОТДЕЛКИ ФАСАДОВ**

Элемент фасада	Тип отделки	Материал, способ отделки	Колер	№ по альбому	Примечание
Цоколь	1	Искусственный камень			
Стены	2	Фасадная штукатурка			
Кровля	3	Металлопрофиль			

						<b>АС 94 /09</b>		
						Объект: Жилой дом Заказчик: Костюк С.В.		
Изм	№ уч.	Лист	№ док	Подпись	Дата	Строительство жилого дома по адресу: ст. Брюховецкая, ул. Ленина 90		
Нач. МУ "ОКС" А.А. Ярошук						Стадия	Лист	Листов
Проект. С.Ю. Барыбин						РП	4	13
						<b>МУ "ОКС"</b> Брюховецкого района		

**ПЛАН 1 ЭТАЖА М1:100**



**Экспликация помещений 1 этаж**

№ пом.	Наименование	Площадь
1	Общая комната	25,36
2	Спальная комната	16,76
3	Кухня-столовая	16,76
4	Совмещенный с/у	7,92
5	Топочная	7,78
6	Лестничная клетка	8,34
7	Коридор	5,85
8	Тамбур	2,87
9	Гараж	27,00
Общая площадь 1 этажа		118,64 м <sup>2</sup>

**Спецификация окон и дверей**

Марка поз.	Обозначение	Наименование	К-во шт.	Масса кг	Примечание
ОК-1		Размер 1800x1500 (Н)	1		
ОК-2		Размер 1500x1500 (Н)	4		
ОК-3		Размер 900x900 (Н)	3		
В-1	Ворота	Размер 3000x2400 (Н)	1		
Д-1	ГОСТ 6629-88	ДГ 21-9	4		
Д-2	ГОСТ 6629-88	ДГ 21-12	1		
ДН-1	Дверь наружная металл.	Размер 900x2100 (Н)	1		
ДН-2	Дверь наружная с остеклением	Размер 900x2100 (Н)	1		
П-1	Проем	Размер 1600x2100 (Н)	1		

**Примечания:**

1. Стены здания из глиняного обыкновенного кирпича на цементно-известковом растворе М 50.
2. В углах здания и в сопряжениях стен уложить арматурные сетки 4 Ø 6 А1 длиной 1,5 м. через 700 мм. по высоте, простенки тоже армировать
3. Перегородки выполнить из глиняного обыкновенного кирпича М 75 на растворе М 25.
4. Перегородки из кирпича следует армировать на всю длину не реже, чем через 700 мм по высоте стержнями общим сечением в шве не менее 0,2 см<sup>2</sup>. ( 2 стержня Ø 4)
6. Лист читать совместно с листами №

**АС 94 /09**

Объект: Жилой дом  
Заказчик: Костюк С.В.

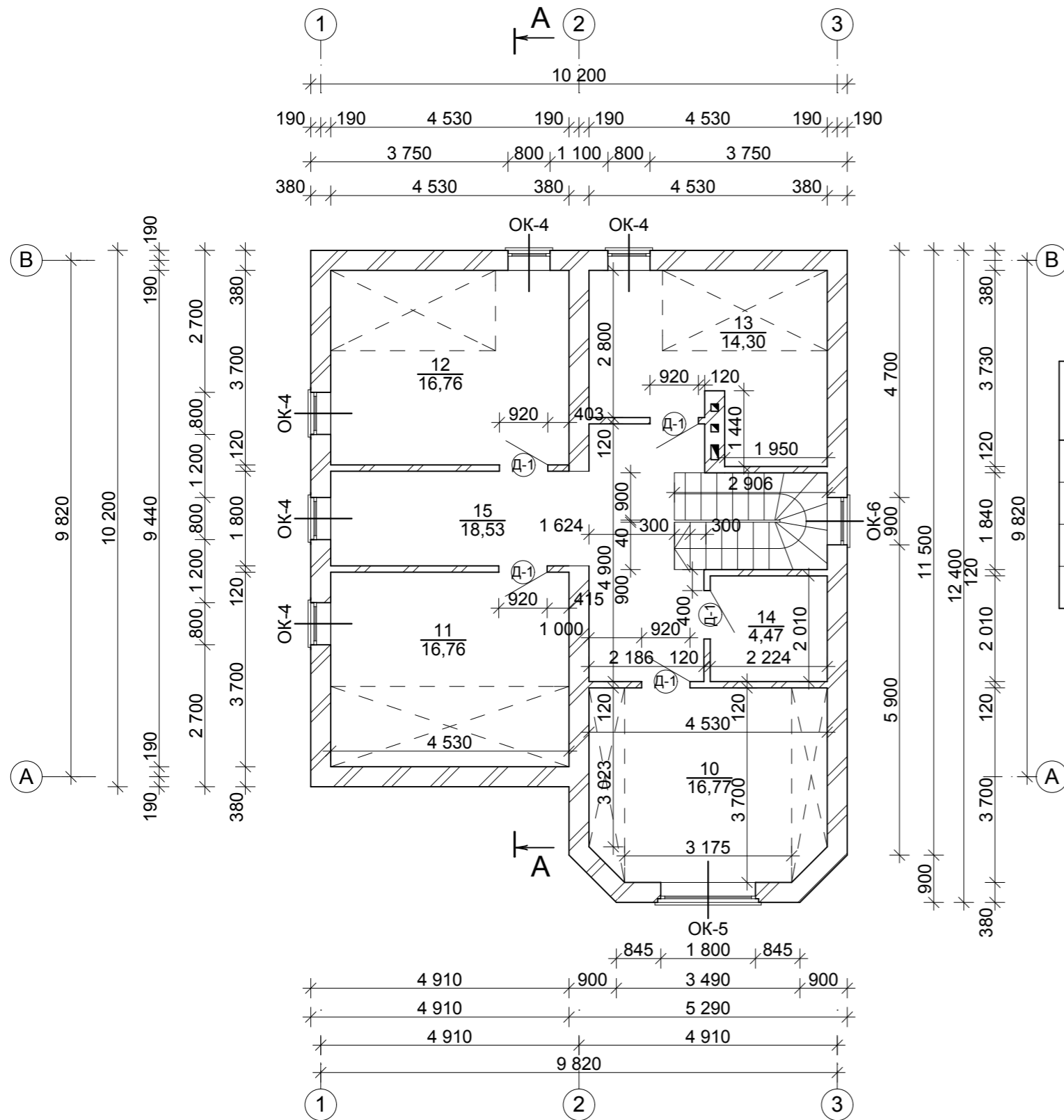
Изм	№ уч.	Лист	№ док	Подпись	Дата
Нач. МУ "ОКС"		А.А. Ярошук			
Проект.		С.Ю. Барыбин			

Стадия	Лист	Листов
РП	5	13

План 1 этажа.

**МУ "ОКС"**  
Брюховецкого района

## ПЛАН МАНСАРДЫ М1:100



## Экспликация помещений

№ пом.	Наименование	Площадь
10	Спальная комната	16,77
11	Спальная комната	16,76
12	Спальная комната	16,76
13	Ванная комната	14,30
14	Кладовая комната	4,47
15	Холл	18,53
Общая площадь		87,59 м2

## Спецификация окон и дверей

Марка поз.	Обозначение	Наименование	К-во шт.	Масса кг	Примечание
ОК-4		Размер 800x1400 (H)	5		
ОК-5		Размер 1800x1700 (H)	1		
ОК-6		Размер 900x2400 (H)	1		
Д-1	ГОСТ 6629-88	ДГ 21-9	5		

### Примечания:

1. Стены здания из глиняного обыкновенного кирпича на цементно-известковом растворе М 50.
2. В углах здания и в сопряжениях стен уложить арматурные сетки 4 Ø 6 АІ длиной 1,5 м. через 700 мм. по высоте, простенки тоже армировать
3. Перегородки выполнить из глиняного обыкновенного кирпича М 75 на растворе М 25.
4. Перегородки из кирпича следует армировать на всю длину не реже, чем через 700 мм по высоте стержнями общим сечением в шве не менее 0,2 см<sup>2</sup>. ( 2 стержня Ø 4)
6. Лист читать совместно с листами №

АС 94 /09

Объект: Жилой дом  
Заказчик: Костюк С.В.

Изм № уч. Лист № док Подпись Дата

Строительство жилого дома по адресу:  
ст. Брюховецкая, ул. Ленина 90

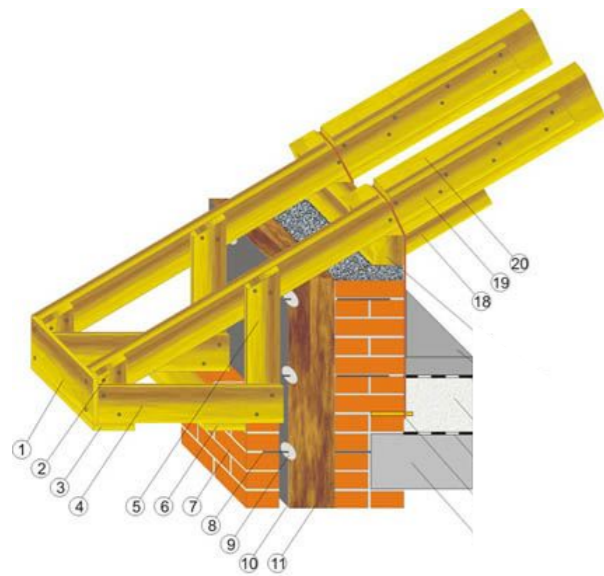
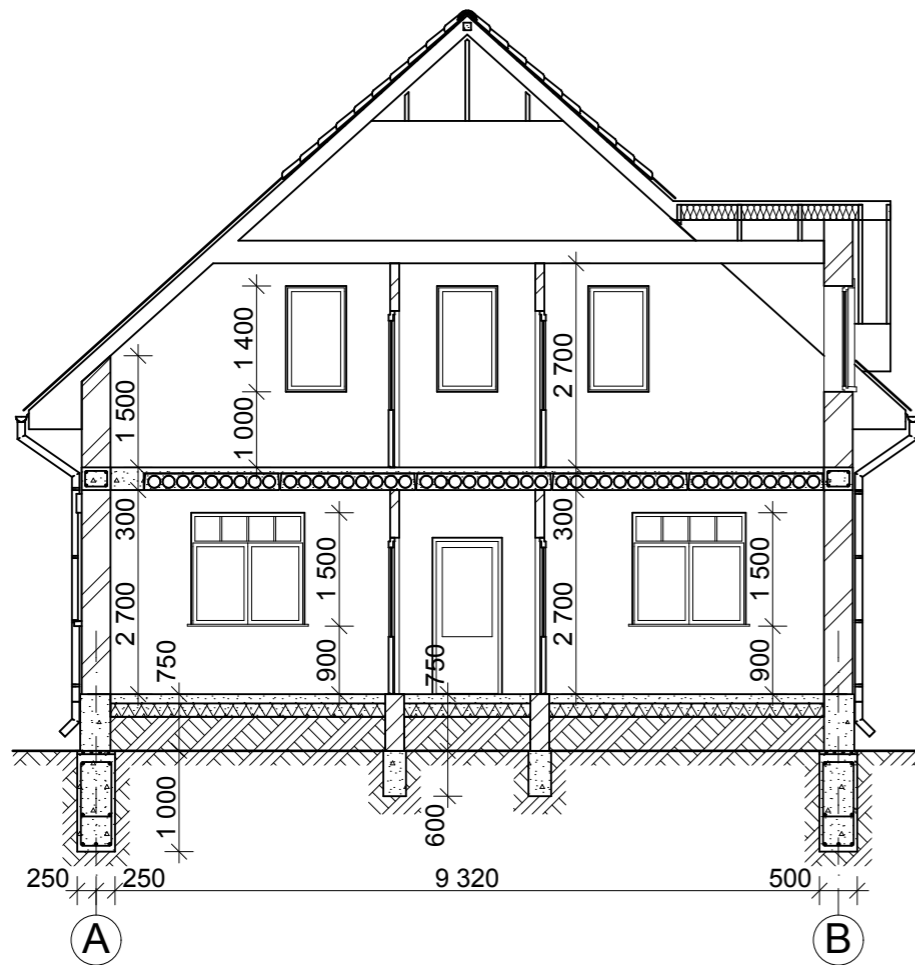
Стадия	Лист	Листов
РП	6	13

План мансарды.

**МУ "ОКС"**  
Брюховецкого района



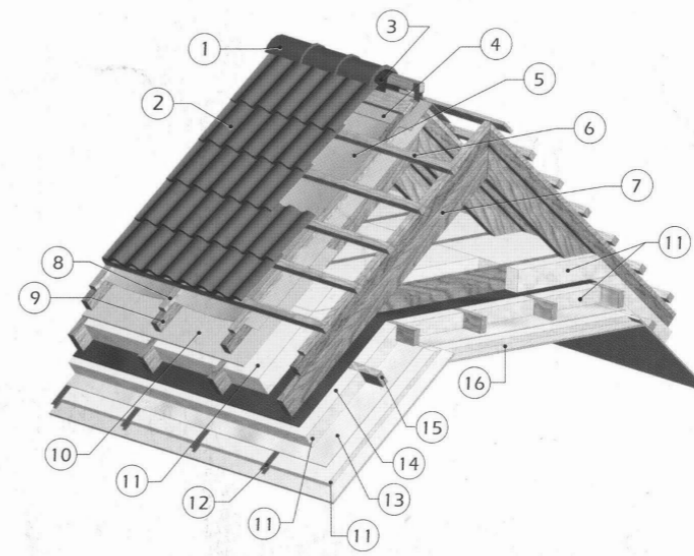
РАЗРЕЗ А-А М1:100



Карнизный свес. Узел опирания стропил. Карнизная коробка.

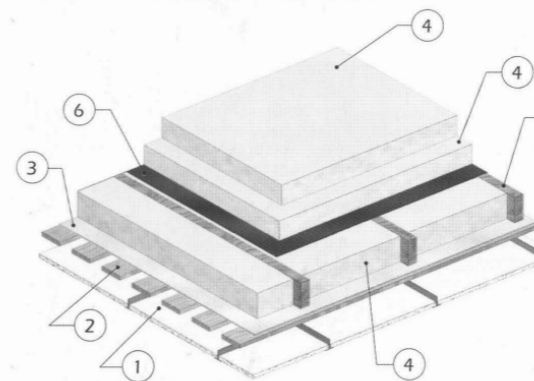
1. Лобовая доска 25x150мм.
2. Подвес 50x150мм.
3. Подшивочная доска карнизного короба 25x150мм.
4. Доска карнизного короба 50x150мм.
5. Подвес 50x150мм.
6. Доска карнизного короба 25x150мм.
7. Кладка лицевого кирпича.
8. Гибкие связи.
9. Фиксатор теплоизоляционной плиты.
10. Гидро-, ветрозащитная мембрана.
11. Слой теплоизоляции: минераловатная плита ТехноБлок или URSA П30.
18. Опорный брус 50x50мм.
19. Кобылка 50x100мм.
20. Стропильная нога.
21. Опорный брус мауэрлат.

УТЕПЛЕНИЕ ЧЕРЕПИЧНОЙ КРОВЛИ С ПРИМЕНЕНИЕМ ТЕПЛОИЗОЛЯЦИИ ISOVER



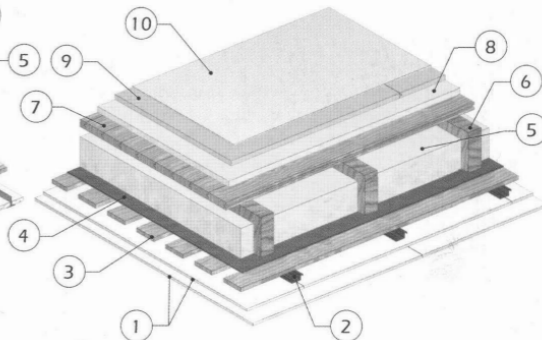
- 1 Коньковая черепица
- 2 Черепица
- 3 Уплотнитель конька
- 4 Перегиб
- 5 Гидро-/ветроизоляция – мембрана типа Tyvek DuPont
- 6 Обрешетка
- 7 Стропила
- 8 Дистанционная рейка
- 9 Вентиляционная рейка
- 10 ISOVER VKL
- 11 ISOVER KL-E, KT-11
- 12 Стальной каркас
- 13 Паробарьерная пленка
- 14 Строительная бумага
- 15 Деревянный брус
- 16 Гипсокартон

УТЕПЛЕНИЕ ЧЕРДАЧНОГО ПЕРЕКРЫТИЯ



- 1 Потолочные плиты AKUSTO
- 2 Деревянная обрешетка
- 3 Пароизоляция
- 4 ISOVER KL-E, KT-11
- 5 Потолочный брус
- 6 Строительная бумага (пергамин или мембрана типа Tyvek DuPont).

УТЕПЛЕНИЕ МЕЖЭТАЖНОГО ПЕРЕКРЫТИЯ



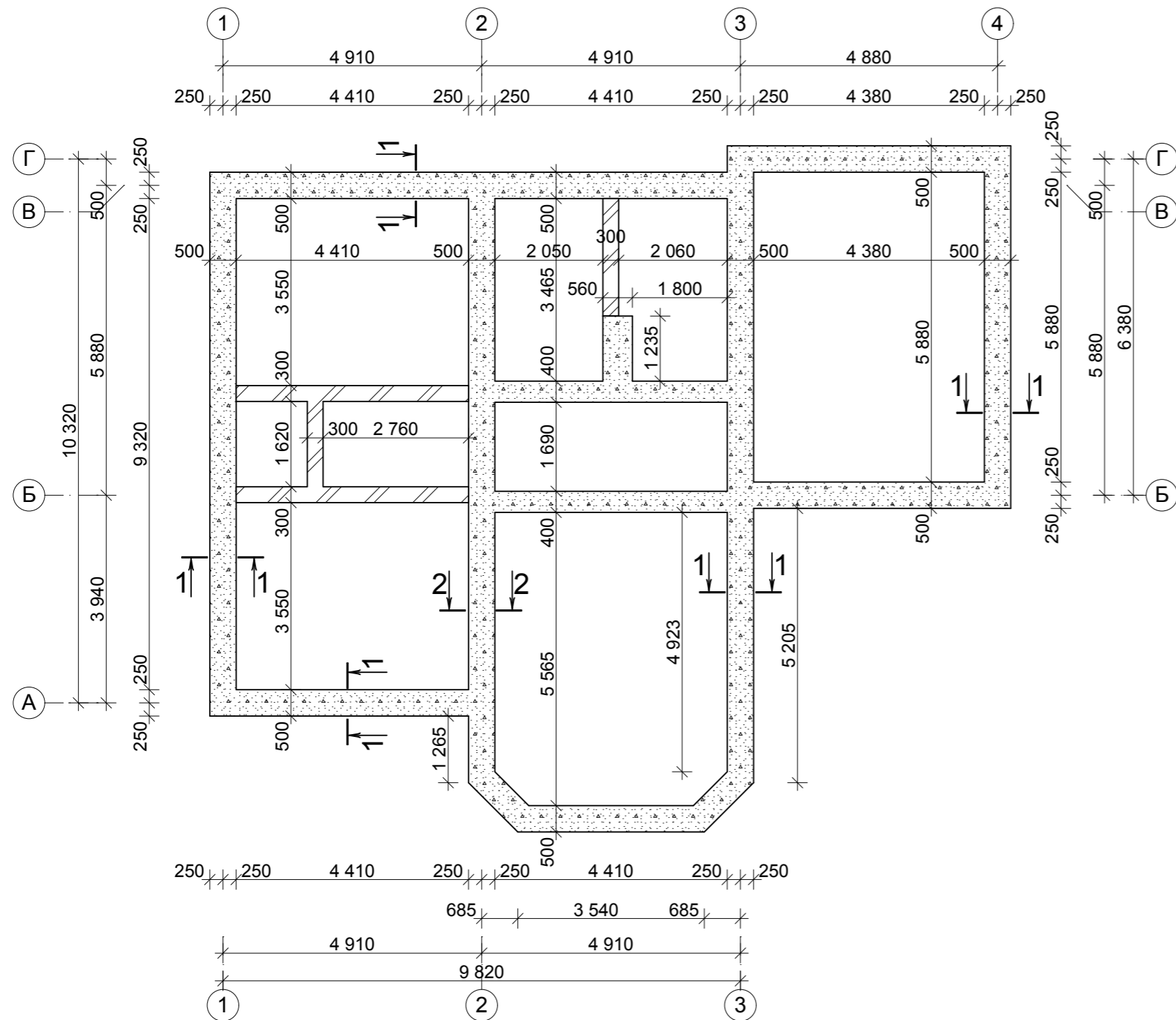
- 1 Гипсокартон
- 2 Металлический каркас для гипсокартона
- 3 Деревянная обрешетка
- 4 Строительная бумага (пергамин)
- 5 ISOVER KL-E, KT-11
- 6 Потолочный брус
- 7 Шпунтованная доска
- 8 ISOVER FLO – для гашения ударного шума
- 9 Шпунтованная ДСП
- 10 Покрытие пола

АС 94 /09

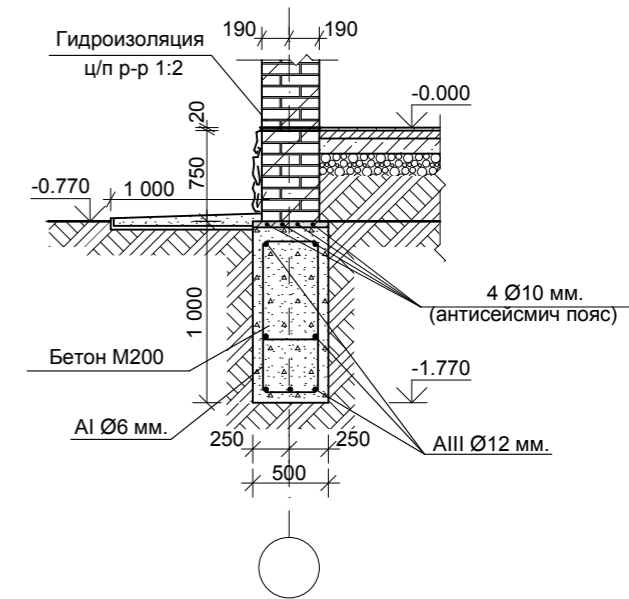
Объект: Жилой дом  
Заказчик: Костюк С.В.

Изм	№ уч.	Лист	№ док	Подпись	Дата	Стадия	Лист	Листов	
						Строительство жилого дома по адресу: ст. Брюховецкая, ул. Ленина 90	РП	7	13
Проект.		С.Ю. Барыбин					<p>Разрез А-А.</p> <p><b>МУ "ОКС"</b> Брюховецкого района</p>		

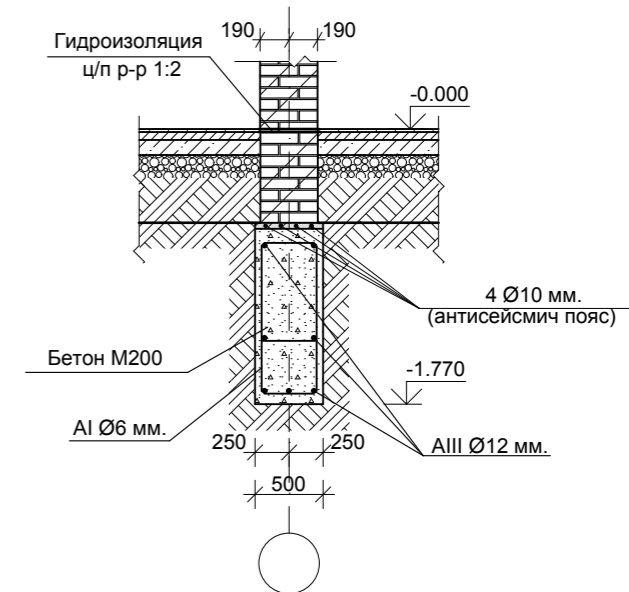
ПЛАН ФУНДАМЕНТА М1:100



Сечение 1-1



Сечение 2-2



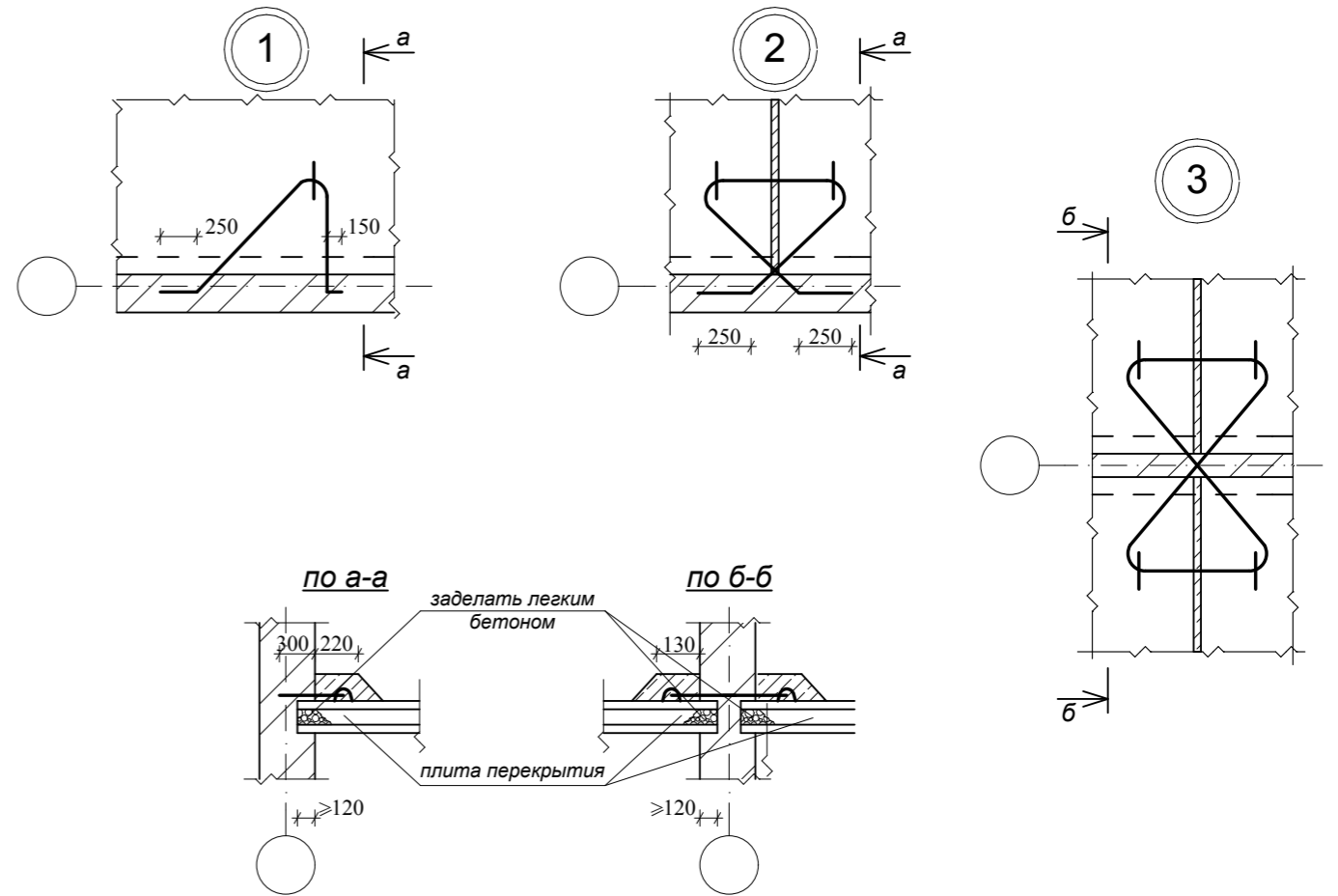
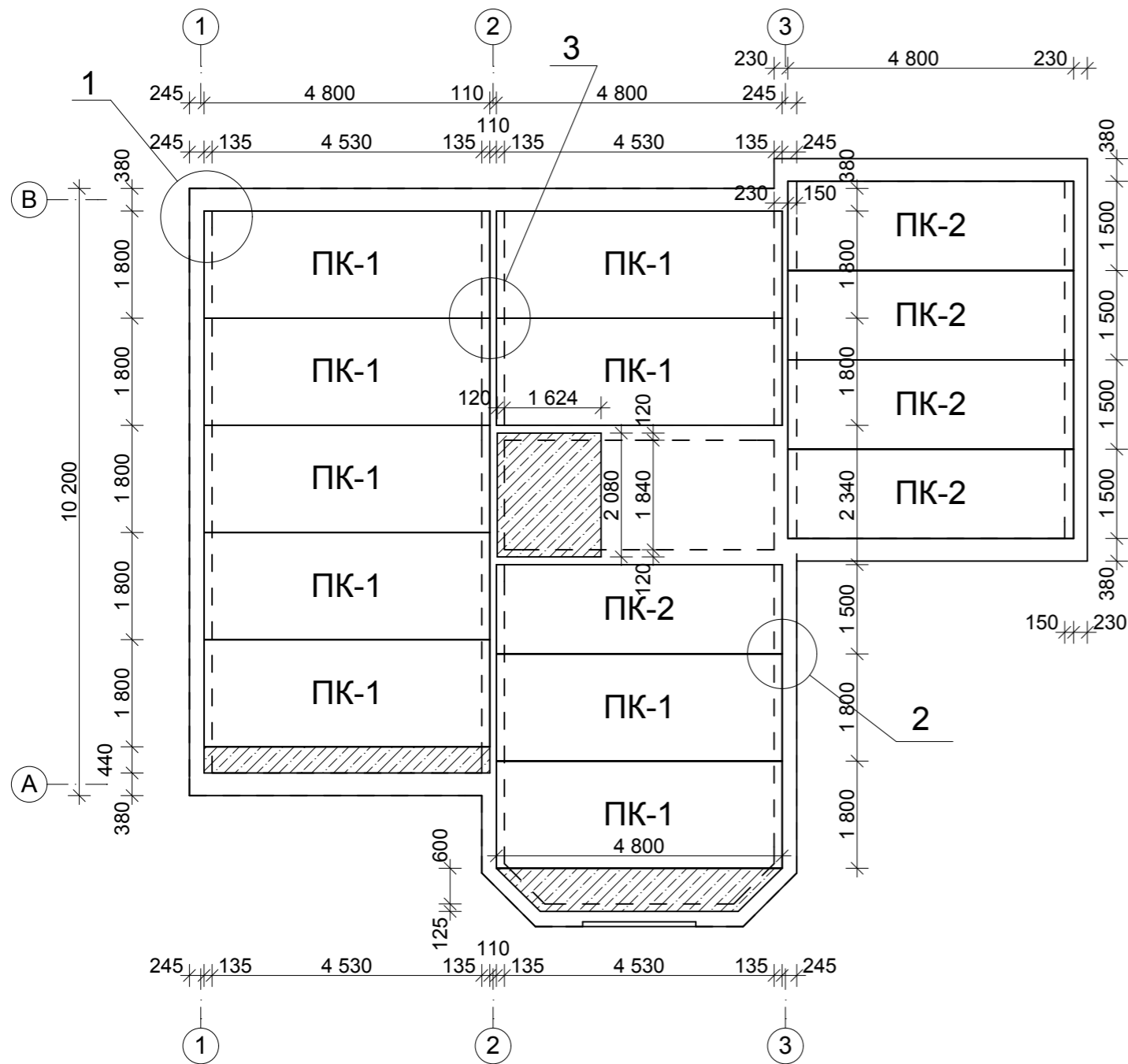
Примечания:

1. По верху фундаментов в слое цементного раствора т.=40 мм. уложить 4(3) стержня арматуры д=10 класса А-III, соединив между собой арматурой д=6 класса А-I, ч/з 400 мм.
2. После окончания работ по устройству фундаментов произвести планировку вокруг здания с обеспечением стока атмосферных вод от здания и устройством отмостки шириной 1м.
3. Поверхность кирпичной кладки соприкасающ. с грунтом обмазать горячим битумом за 2 раза.
4. Фундаменты выполнить из бетона М200, фундаменты под перегородки выполнить шириной 300, глубиной 600 из бетона М100

						<b>АС 94 /09</b>			
						Объект: Жилой дом Заказчик: Костюк С.В.			
Изм	№ уч.	Лист	№ док	Подпись	Дата	Строительство жилого дома по адресу: ст. Брюховецкая, ул. Ленина 90	Стадия	Лист	Листов
							РП	8	13
Нач. МУ "ОКС" А.А. Ярошук						План фундамента.	<b>МУ "ОКС"</b> Брюховецкого района		
Проект. С.Ю. Барыбин									



**ПЛАН ПЛИТ ПЕРЕКРЫТИЯ М1:100**



**Примечания:**

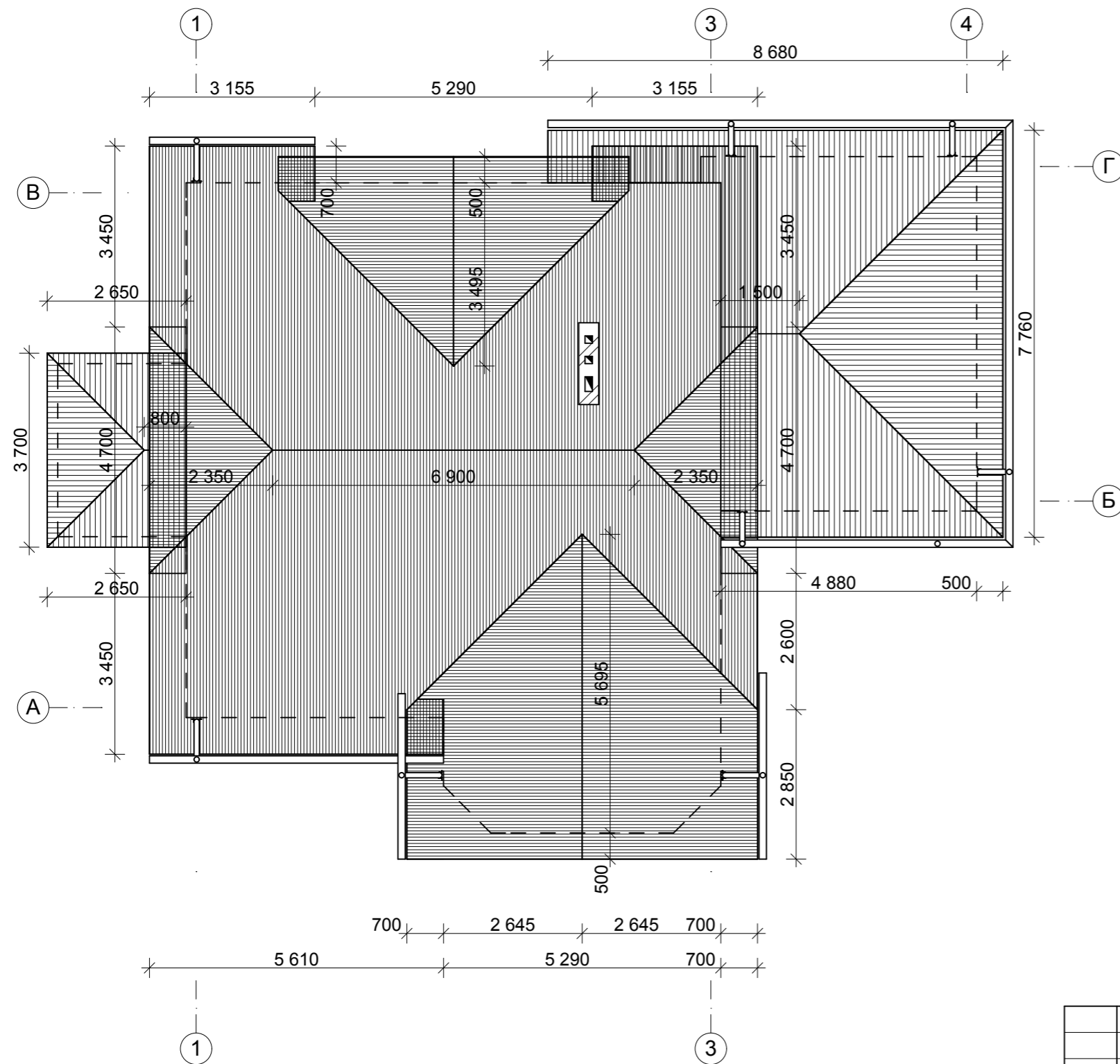
1. Плиты перекрытия укладывать на раствор М 100.
2. Швы между панелями тщательно замонолитить цементным раствором м 100.
3. Отверстия в панели выполнить методом рассверловки, не нарушая несущих ребер панели.
4. Анкерку панелей выполнить сразу после установки панелей на раствор и проверки правильности их положения.
5. Сварку анкеров производить ручной дуговой сваркой по ГОСТ 5264-80 электродами Э42 (ГОСТ 9467-75\*)

**Спецификация сборных железобетонных изделий**

Марка поз.	Обозначение	Наименование	К-во шт.	Масса т	Примечание
ПК-1	Серия 1.141.1-2 вып. 64	ПК 48.18-8AIVт	9		
ПК-2	Серия 1.141.1-2 вып. 64	ПК 48.15-8AIVт	5		

						АС 94 /09		
						Объект: Жилой дом Заказчик: Костюк С.В.		
Изм	№ уч.	Лист	№ док	Подпись	Дата	Стадия	Лист	Листов
						РП	9	13
Нач. МУ "ОКС" А.А. Ярошук						Строительство жилого дома по адресу: ст. Брюховецкая, ул. Ленина 90		
Проект. С.Ю. Барыбин						МУ "ОКС" Брюховецкого района		
План перекрытия.								

**ПЛАН КРЫШИ М1:100**

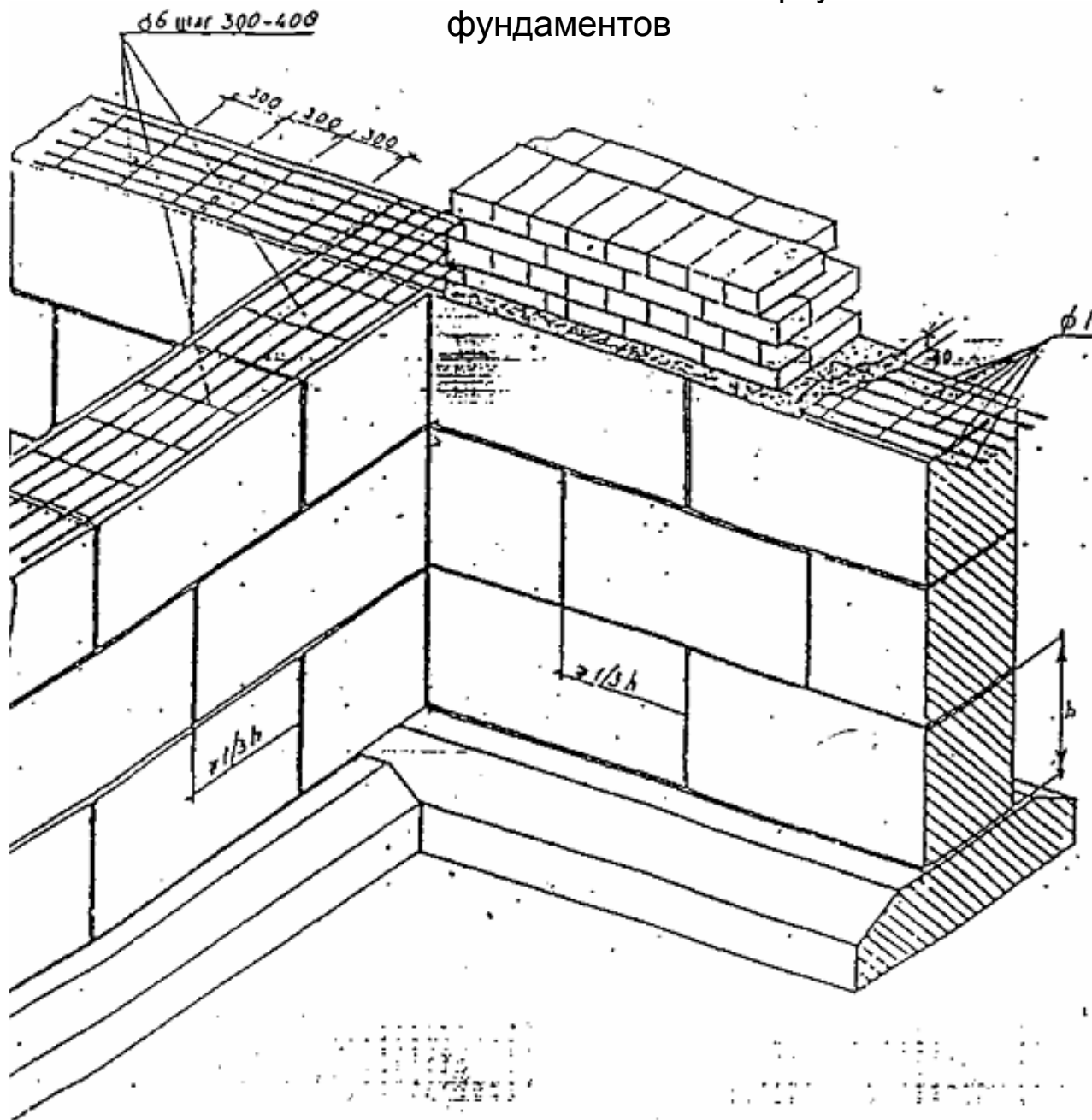


**Примечания:**

1. В качестве металлочерепицы используются профилированные в двух направлениях стальные листы с защитно-декоративным покрытием, как правило, длиной на скат.
2. В целях исключения возможности конденсатообразования на холодной внутренней поверхности металлочерепицы необходимо обеспечить надежную вентиляцию под кровлей от карниза до конька, а под обрешеткой разместить внахлест рулонный водоизоляционный материал.
3. Край листа должен устанавливаться по карнизу с выступом на 40 мм. Рекомендуется вначале по три-четыре листа закрепить одним шурупом на коньке с окончательным закреплением по всей длине после выравнивания по карнизу.
4. Крепление листов металлочерепицы следует осуществлять шурупами 4,8x28 мм с уплотнительной шайбой, которая устанавливается под поперечной волной. На каждый квадратный метр устанавливается 6 шурупов, учитывая при этом, что по краю лист крепится только в каждой второй волне. В местах нахлестки листов по длине, составляющей не менее 250 мм, крепление должно производиться в каждую вторую волну.
6. В местах ендов должен устанавливаться гладкий лист по сплошной обрешетке, с обязательной герметизацией зазоров между ним и листами металлочерепицы специальной уплотнительной лентой по профилю металлочерепицы,
7. Конек крыши должен закрываться коньковыми элементами после установки всех рядовых листов металлочерепицы и закрепления уплотнительной ленты. Коньковые элементы должны закрепляться шурупами на каждой второй профильной волне. Места нахлестки листов металлочерепицы при уклонах до 20 % рекомендуется герметизировать силиконовыми или тиоколовыми герметиками.

						<b>АС 94 /09</b>			
						Объект: Жилой дом Заказчик: Костюк С.В.			
Изм	№ уч.	Лист	№ док	Подпись	Дата	Строительство жилого дома по адресу: ст. Брюховецкая, ул. Ленина 90	Стадия	Лист	Листов
							РП	10	13
Проект.						С.Ю. Барыбин		<b>МУ "ОКС"</b> <small>Брюховецкого района</small>	
						План крыши.			

## Антисейсмический пояс по верху фундаментов



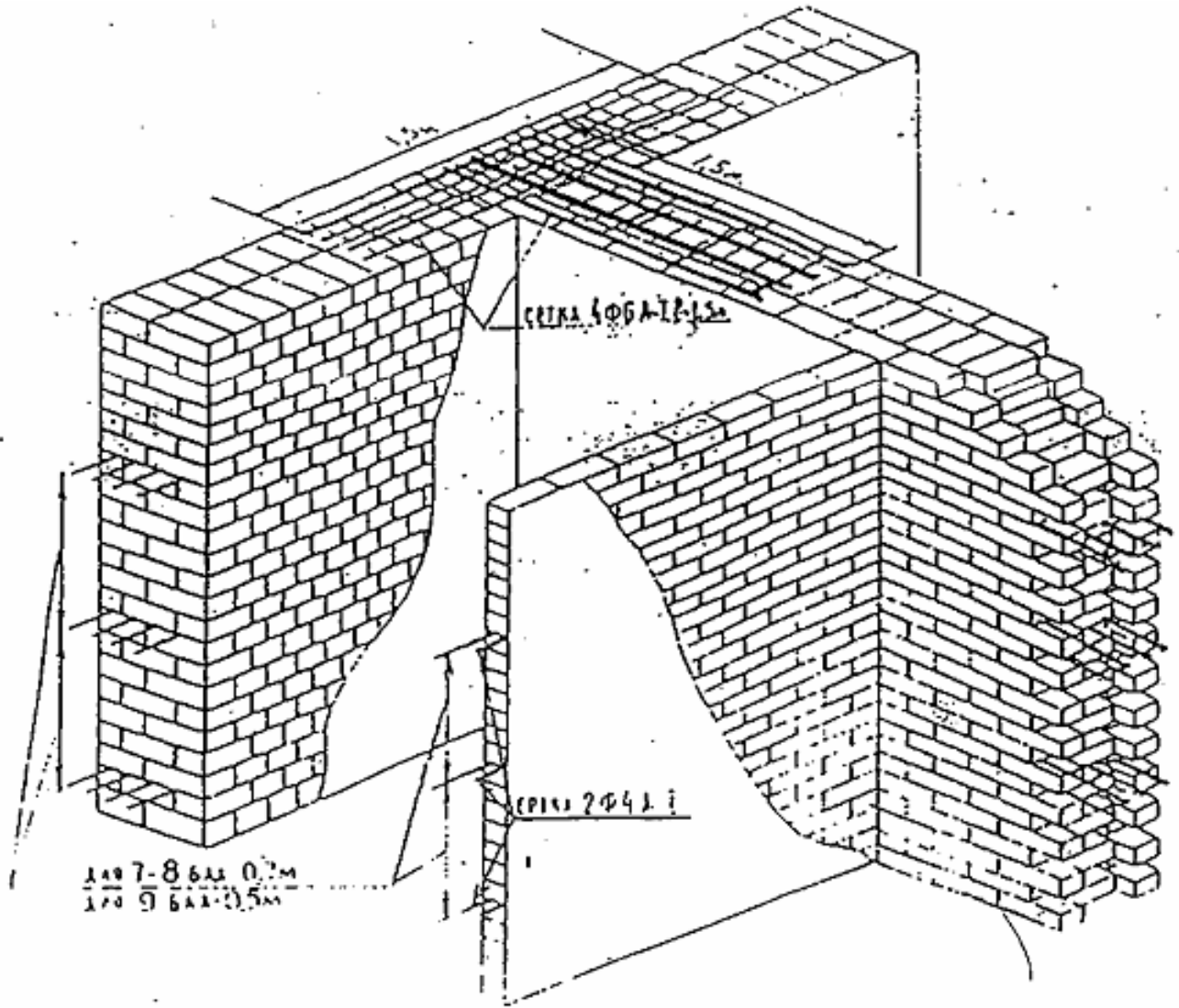
По верху ленточных фундаментов следует укладывать слой раствора В-15 толщиной не менее 40 мм и продольную арматуру диаметром 10 мм в количестве 3-х, 4-х стержней при расчетной сейсмичности в 7 баллов. Через каждые 300-400 мм поперечные стержни диаметром 6 мм с обязательным соединением с продольными стержнями.

При устройстве фундамента из блоков, должна быть обеспечена перевязка блоков в каждом ряду, углах и пересечениях на глубину не менее  $1/3$  высоты блока.

Швы заполняются раствором марки не ниже 25 на 100%.

						АС 94 /09			
						Объект: Жилой дом Заказчик: Костюк С.В.			
Изм	№ уч.	Лист	№ док	Подпись	Дата				
						Строительство жилого дома по адресу: ст. Брюховецкая, ул. Ленина 90	Стадия	Лист	Листов
							РП	11	13
Проект.		С.Ю. Барыбин				Типовые узлы и детали.	МУ "ОКС"		
							Брюховецкого района		

Кладка стен и перегородок  
из мелкоштучных материалов.  
СНиП Ш-17-7К. СНиП 11-7-81.



Отклонение поверхностей и углов кладки от вертикали: на один этаж - 10 мм. на все здание (более двух этажей) - 30 мм.

Оптимальная толщина горизонтальных швов 10 мм, но не более 15 мм. Оптимальная толщина вертикальных швов 8 мм, но не более 15 мм.

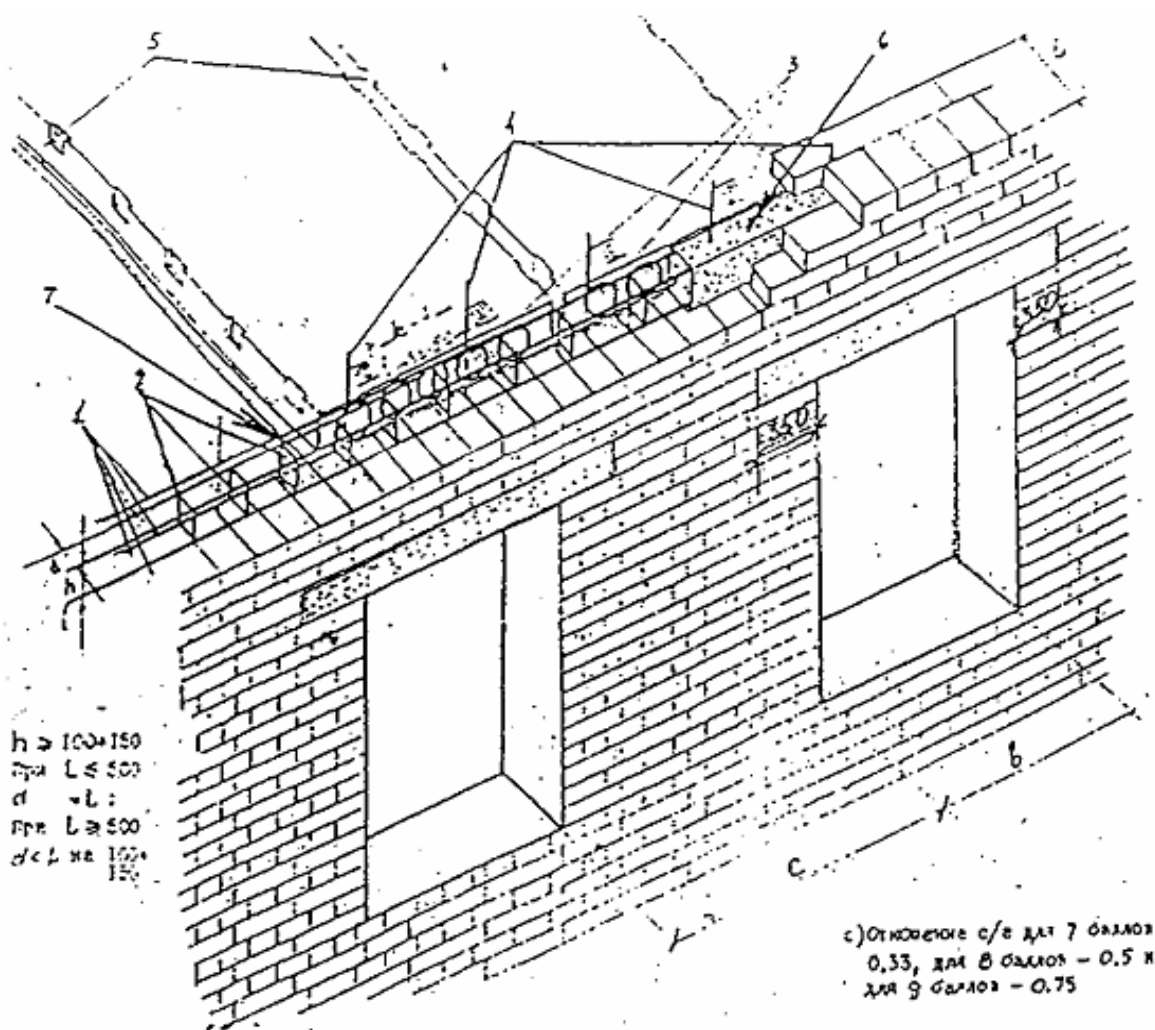
Неровности на вертикальной поверхности при наложении 2-х метровой рейки: 10 мм.

Вертикальность поверхностей и углов кладки, а также горизонтальность рядов проверяются не реже 2 раза на 1 м высоты кладки с выравниванием обнаруженных отклонений.

						<b>АС 94 /09</b>		
						Объект: Жилой дом Заказчик: Костюк С.В.		
Изм	№ уч.	Лист	№ док	Подпись	Дата	Стадия	Лист	Листов
						РП	12	13
Нач.МУ "ОКС"	А.А. Ярошук					Строительство жилого дома по адресу: ст. Брюховецкая, ул. Ленина 90		
Проект.	С.Ю. Барыбин					<b>МУ "ОКС"</b> Брюховецкого района		
						Типовые узлы и детали.		



## Антисейсмический пояс в уровне перекрытия



В уровне перекрытий и покрытий должен устраиваться антисейсмический пояс по всем продольным и поперечным стенам из монолитного железобетона или сборного ж/б с непрерывным армированием. В зданиях с монолитными перекрытиями антисейсмические пояса допускается не устраивать.

Высота пояса должна быть не меньше 100-150 мм.

1. Арматура 4 стержня диаметром 10 мм.
2. Хомуты из проволоки диаметром 3 мм с шагом через 250 мм.
3. Арматурные выпуски из плит перекрытия диаметром 8 мм.
4. Вертикальные арматурные выпуски из антисейсмического пояса диаметром 8 мм,  $l = 500$  мм ( для верхнюю этажа).
5. Для восприятия горизонтальных сейсмических нагрузок следует замонолитить швы между плитами раствором марки не ниже 25.
6. Наименьшее опирание плит перекрытия на стены из мелкоштучных материалов 120 мм.

Опираие перемычек на стены не менее 350 мм.

При ширине проема менее 1.5 м опирание перемычек допускается на 250 мм.

						АС 94 /09			
						Объект: Жилой дом Заказчик: Костюк С.В.			
Изм	№ уч.	Лист	№ док	Подпись	Дата				
						Строительство жилого дома по адресу: ст. Брюховецкая, ул. Ленина 90	Стадия	Лист	Листов
Нач.МУ "ОКС"		А.А. Ярошук					РП	13	13
Проект.		С.Ю. Барыбин				Типовые узлы и детали.	МУ "ОКС"		
							Брюховецкого района		